

DRIVE CLIQ CABLE

Specification: 6FX8002-2DC20-1AB5

Cable de señal DRIVE-CLiQ para SINAMICS S120 y motores con cables de 24 V DC

Macho recto – macho recto

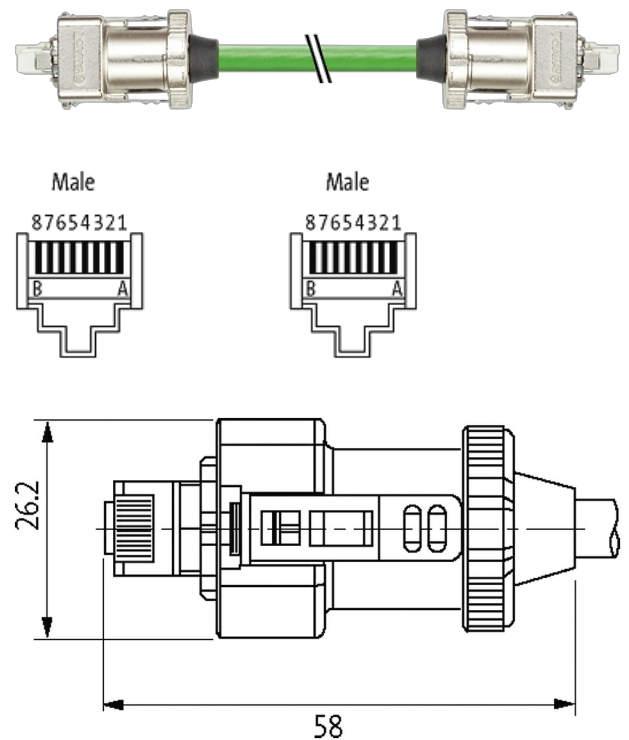
DRIVE-CLiQ IP67 – DRIVE-CLiQ IP67, 10 polos

Otras longitudes bajo demanda.

La resistencia a ambientes agresivos debe ser testada de forma individual para cada aplicación. Más información bajo demanda.

Enlace al producto

Ilustración



El producto puede diferir de la imagen

Más información



EtherNet/IP

Forma

Forma SS061

Datos técnicos

Voltaje de funcionamiento	max. 30 V AC/DC
Tensión de servicio	0.5 kV
Corriente de trabajo por contacto	max. 1.76 A
Grupo de material	IEC 60664-1, category II
Parámetro de transferencia	CAT5, Class D (ISO/IEC 11801:2002), (EN 50173-1)

Velocidad de transmisión	max. 100 Mbit/s full duplex
Cierre de las vías	DRIVE-CLiQ-System
Protección	IP67
Material	Aleación de zinc, niquelado mate

Características generales

Grado de contaminación	3
Rango de temperatura	-20...+80 °C según la calidad del cable

Cables

Número de cable	880
N°/diámetro de hilos	2x 2x 0.20 + 1x 2x 0.38
Aislamiento del cable	PO (ve-am, rs-az, ro-ne)
Cadenas portacables	5 Mio.
Color de la cubierta	verde
Material (cubierta)	PUR (UL/CSA)
Ø exterior del cable	6.9 mm ±5%
Radio de curvatura (móvil)	10x Ø exterior
Rango de temperatura (fijo)	-20...+80 °C
Rango de temperatura (móvil)	-20...+60 °C
Apantallado	sí
	min. 85%
Material (cubierta)	PUR
Estrés de torsión	±30 °/m
Specification	MC800+ (6FX8008-1DC00)

Datos comerciales

EAN	4048879483247
eClass	27061801
Número de tarifa arancelaria	85444210
País de origen	DE
Unidad de embalaje	1