

**M8 female receptacle 90° A-cod. rear**

4-pol., PCB pin, shielded

PCB connectors

Hembra recta

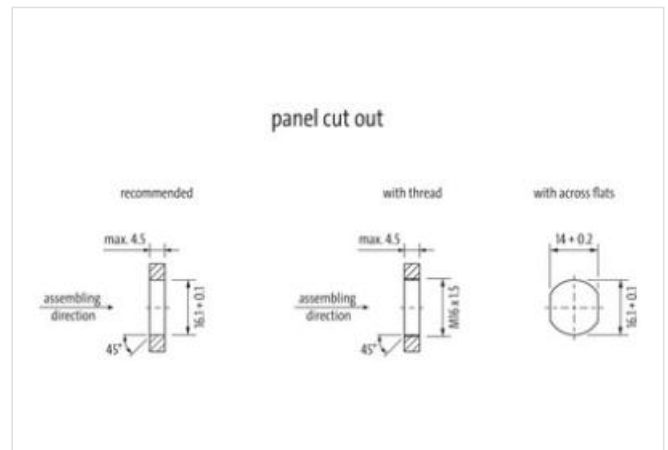
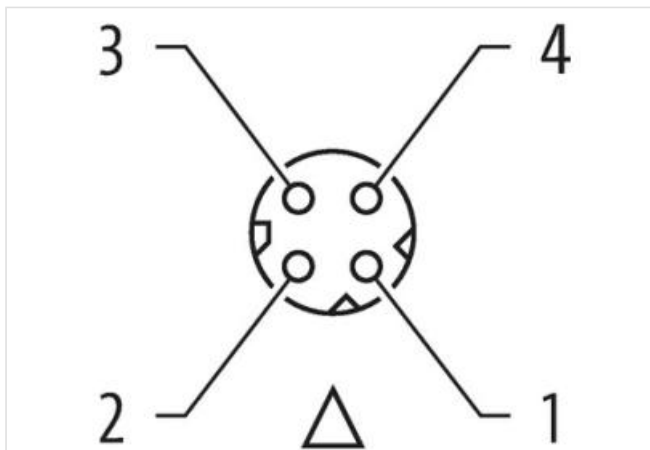
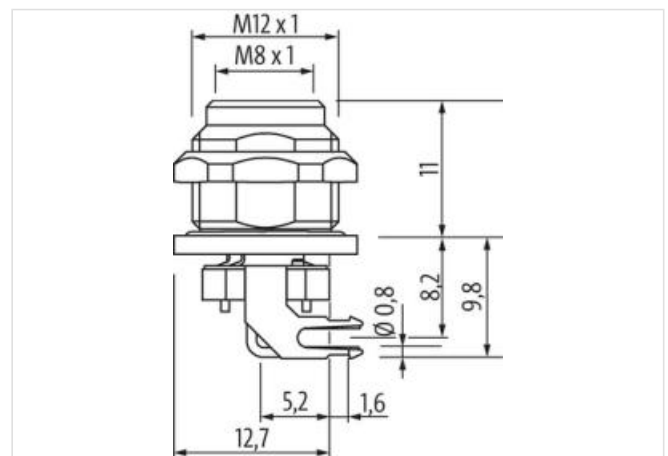
M8, 4-polos

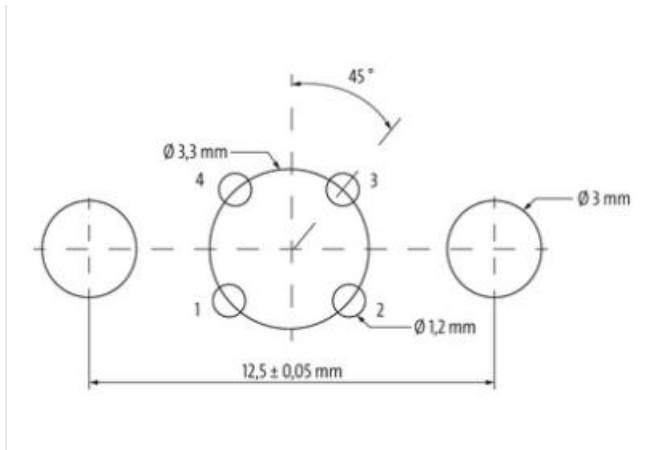
Codificado D

Apantallado

THT-solder connection

Montaje trasero

**Enlace al producto****Ilustración**



El producto puede diferir de la imagen



#### Forma

Forma R1224

#### Datos técnicos

Voltaje de funcionamiento	50 V AC/60 V DC
Corriente de trabajo por contacto	max. 4 A
Nº de polos	4
Parámetro de transferencia	CAT5e, Class D (ISO/IEC 11801)
Codificación	Codificado D
Cierre de las vías	Tornillo (M12×1 mm) par recomendado 0.6 Nm, auto-seguro
Tipo de conexión	THT-solder connection
Protección	IP67 en estado montado y enroscado según (EN 60529)
Prensaestopas	M12 (SW14)
Resistencia de aislamiento	> 100 MOhm

#### Características generales

Material (contacto)	Cobre (latón), niquelado
Material (junta)	FPM
Grado de contaminación	3/2
Rango de temperatura	-25...+90 °C
Material (carcasa)	Copper alloy, nickel plated
Material (transportador de contactos)	PA 6
Apantallado	sí
Ciclos de conexión	≥ 100

Product article number of manufacturer 7000-R1224-12D2100