

## M23 SERVO CABLE

Specification: 6FX8002-5CS01-1BB0

Cable de potencia para SINAMICS S120 y motores con conexión M23

Hembra recto – terminales precableadas

M23, 6-polos

4 polos utilizados

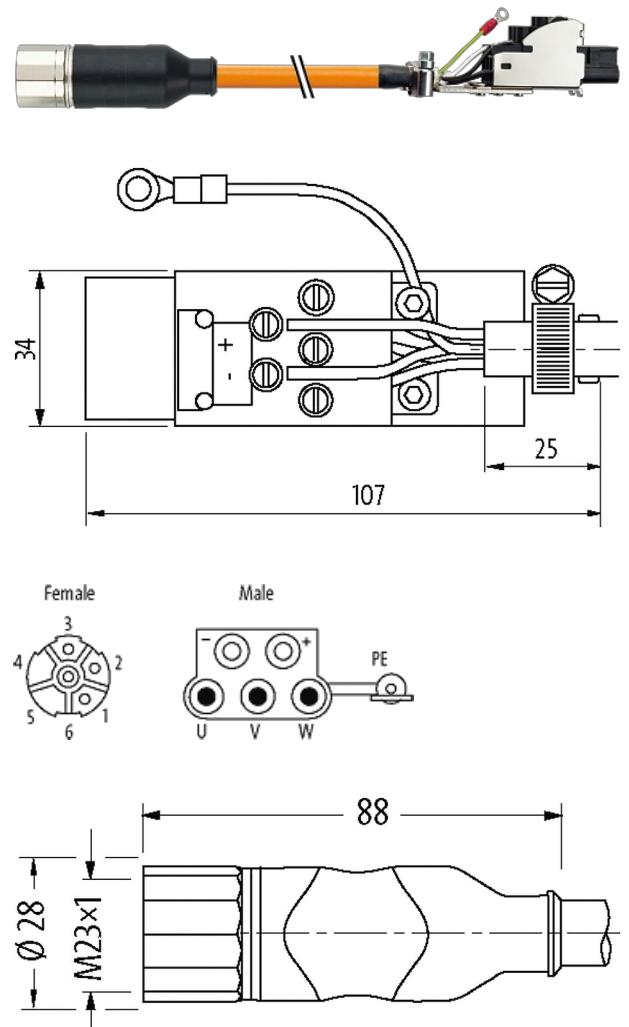
Otras longitudes bajo demanda.

Carcasas de plástico con resistencia óptima contra elementos químicos y aceites

La resistencia a ambientes agresivos debe ser testada de forma individual para cada aplicación. Más información bajo demanda.

### Enlace al producto

#### Ilustración



El producto puede diferir de la imagen

#### Forma

Forma PS015

#### Datos técnicos

Voltaje de funcionamiento max. 630 V AC/DC

Corriente de trabajo por contacto	Núcleos de potencia: 12 A (1.5 mm <sup>2</sup> ), 15 A (2.5 mm <sup>2</sup> ); núcleos de frenos: 5 A (1.5 mm <sup>2</sup> )
Cierre de las vías	Tornillo (M23×1 mm) par recomendado 2.0 Nm, auto-seguro
Prensaestopas	M23 (SW27)
Protección	IP20/IP67
Material de bloqueo	Cobre (latón), niquelado
Material	PUR

#### Características generales

Grado de contaminación	3
Rango de temperatura	-25...+85 °C, dependiendo del tipo de cable

#### Cables

Número de cable	854
N°/diámetro de hilos	(4G1.5+C)
Aislamiento del cable	TPM (ne núm, ve-am)
Cadenas portacables	10 Mio.
Estrés de torsión	±30°/m
Color de la cubierta	naranja
Material (cubierta)	PUR (UL/CSA) (=MC800+)
Specification	6FX8008-1BB11
Ø exterior del cable	9.1 mm ±5%
radio de curvatura (fijo)	5× Ø exterior
Radio de curvatura (móvil)	7.5× Ø exterior
Rango de temperatura (fijo)	-30...+80 °C
Rango de temperatura (móvil)	-30...+60 °C
Apantallado	sí
Homologación (cable)	cURus (AWM-Style 21223/10492)

#### Datos comerciales

EAN	4048879529891
eClass	27279218
Número de tarifa arancelaria	85444290
País de origen	DE
Unidad de embalaje	1