

M23 SERVO CABLE

Specification: 6FX8002-5DS01-1BF0

Cable de potencia con freno para SINAMICS S120 y motores con conexión M23 y freno

Hembra recto – terminales precableadas

M23, 6-polos

apantallado

sin portaetiquetas

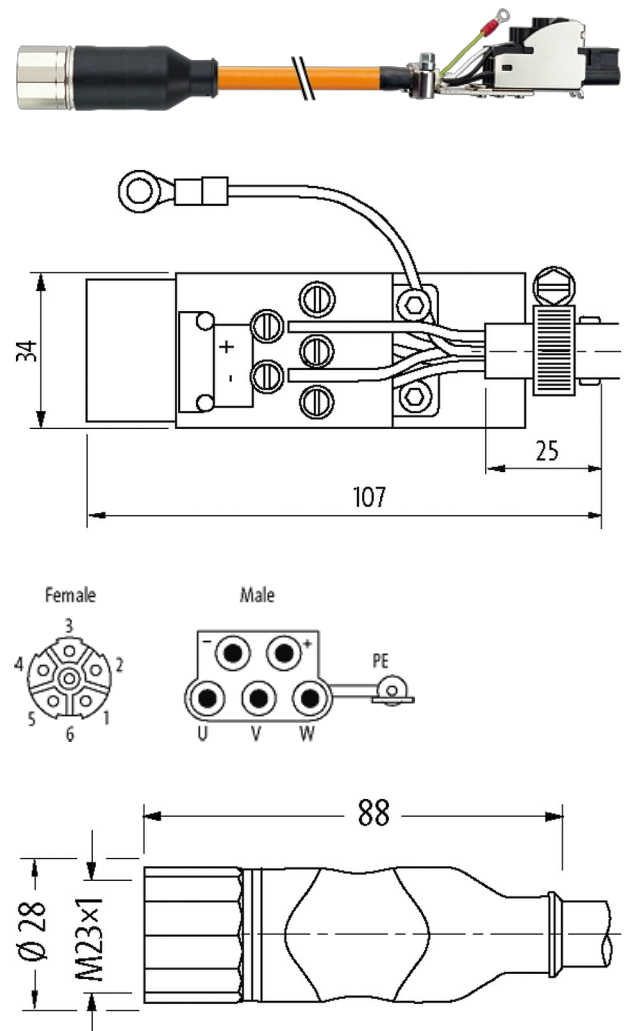
Otras longitudes bajo demanda.

Carcasas de plástico con resistencia óptima contra elementos químicos y aceites

La resistencia a ambientes agresivos debe ser testada de forma individual para cada aplicación. Más información bajo demanda.

Enlace al producto

Ilustración



El producto puede diferir de la imagen

Forma

Forma

PS011

Datos técnicos

Voltaje de funcionamiento	600 V AC/DC (PIN 1/2/3/6); 250 V AC/DC (PIN 4/5)
Tensión de servicio	4 kV (PIN 1/2/3/6); 2 kV (PIN 4/5)
Corriente de trabajo por contacto	Núcleos de potencia: 12 A (1.5 mm ²), 15 A (2.5 mm ²); núcleos de frenos: 5 A (1.5 mm ²)
Grupo de material	IEC 60664-1, category I
Cierre de las vías	Tornillo (M23×1 mm) par recomendado 2.0 Nm, auto-seguro
Prensaestopas	M23 (SW27)
Protección	IP20/IP67
Material de bloqueo	Cobre (latón), niquelado
Material	PUR
indicado para tubo corrugado (Ø int.)	16 mm

Características generales

Grado de contaminación	3
Rango de temperatura	-25...+85 °C, dependiendo del tipo de cable

Cables

Número de cable	821
N°/diámetro de hilos	(4G1.5 + (2× 1.5)C)-C
Aislamiento del cable	TPM (ne núm, ve-am)
Cadenas portacables	10 Mio.
Estrés de torsión	±30 °/m
Color de la cubierta	naranja
Material (cubierta)	PUR (UL/CSA) (=MC800+)
Specification	6FX8008-1BA11
Ø exterior del cable	11.6 mm ±5%
radio de curvatura (fijo)	5× Ø exterior
Radio de curvatura (móvil)	7.5× Ø exterior
Rango de temperatura (fijo)	-50...+80 °C
Rango de temperatura (móvil)	-35...+70 °C
Apantallado	sí
Homologación (cable)	cURus (AWM-Style 21223/10492)
Diámetro (cable)	4× 2.5 + 2× 1.5 mm ²

Datos comerciales

EAN	4048879488211
eClass	27279218
Número de tarifa arancelaria	85444290
País de origen	DE
Unidad de embalaje	1