

MQ15-X-Power male receptacle shielded front mount

wires PVC 6x2.5 0,25m

Brida macho

MQ15, 6 polos

con conector multifilar

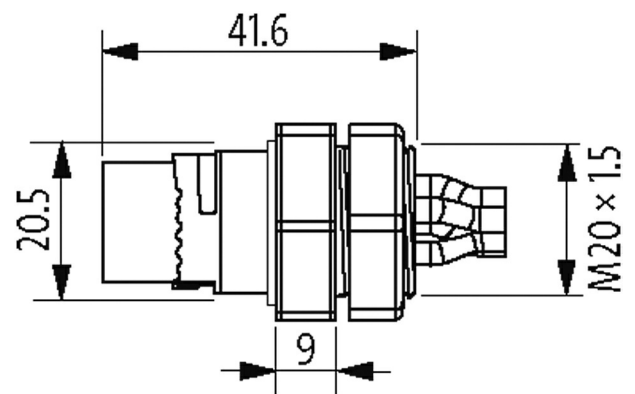
Carcasa apantallada

Montaje frontal

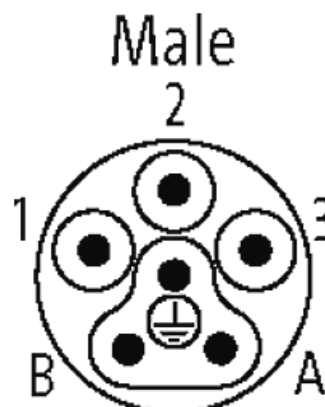
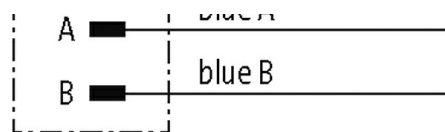
Carcasas de plástico con resistencia óptima contra elementos químicos y aceites

La resistencia a ambientes agresivos debe ser testada de forma individual para cada aplicación. Más información bajo demanda.

Otras longitudes bajo demanda.

[Enlace al producto](#)**Ilustración**

1	black 1
2	black 2
3	black 3
PE	green/yellow
	blue A



El producto puede diferir de la imagen

Forma	
Forma	P8381
Datos técnicos	
Voltaje de funcionamiento	max. 600 V AC (Power); max. 63 V AC/DC (Signal)
Tensión de servicio	2.5 kV
Corriente de trabajo por contacto	max. 16 A (Power); max. 10 A (Signal)
Grupo de material	IEC 60664-1, category I
Nº de polos	6
Configuración	totalmente en uso
Indicador LED	no
Cierre de las vías	Conexión rápida, 1/4 de giro
Protección	IP67 en estado montado y enroscado según (EN 60529)
Material	Cobre (latón), niquelado
Ciclos de conexión	≥ 500
Características generales	
Modo de montaje	insertado, apretado
Material (transportador de contactos)	PA
Grado de contaminación	3
Material (contacto)	Aleación de cobre
Material (superficie de contacto)	Ag
Rango de temperatura	-40...+90 °C, según la calidad del cable
Cables	
Número de cable	P80
Nº/diámetro de hilos	6x 2.5 mm ²
Aislamiento del cable	PVC (ne, az, num, ve-am)
Ø exterior del cable	3.7 mm ±5%
Identificación de cable	P80
Material (cable)	cable Cu, baño de estaño
Fabricación (cable)	cable trenzado clase 5 (EN 60228)
Diámetro (cable)	6x 2.5 mm ²

AWG	similar a AWG 14
Material (aislamiento de cable)	PVC
Cable-Ø incl. Aislamiento	3.7 mm ±5%
Tensión nominal	600 V
Tensión de test	2500 V AC

Datos comerciales

EAN	4048879701877
eClass	27279220
Número de tarifa arancelaria	85444290
País de origen	DE
Unidad de embalaje	1