

**MQ15-X-Power fem. receptacle shielded front mount**

wires PVC 4x2.5 0,25m

Hembra recta

MQ15, 4 polos

con conector multifilar

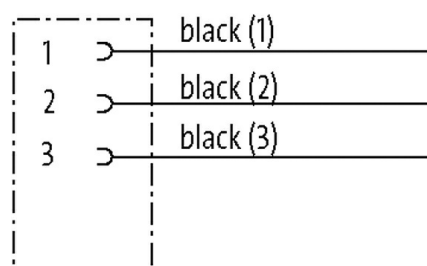
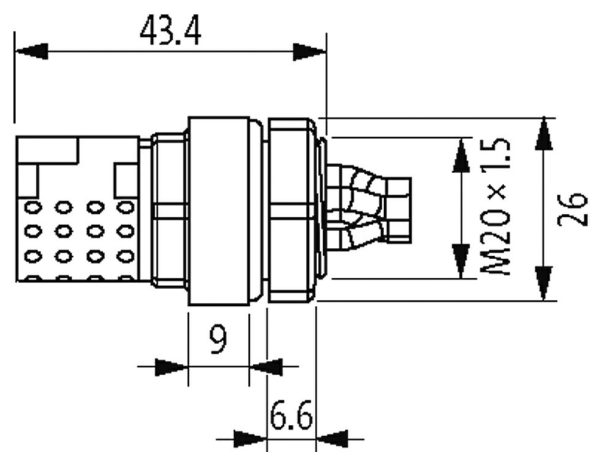
Carcasa apantallada

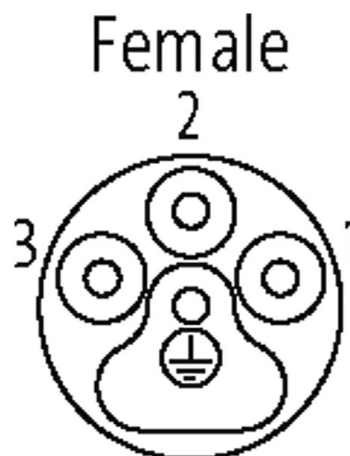
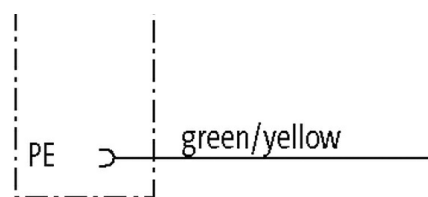
Montaje frontal

Carcasas de plástico con resistencia óptima contra elementos químicos y aceites

La resistencia a ambientes agresivos debe ser testada de forma individual para cada aplicación. Más información bajo demanda.

Otras longitudes bajo demanda.

**[Enlace al producto](#)****Ilustración**



El producto puede diferir de la imagen

Forma	
Forma	P8291
Datos técnicos	
Voltaje de funcionamiento	max. 600 V AC
Tensión de servicio	2.5 kV
Corriente de trabajo por contacto	max. 16 A
Grupo de material	IEC 60664-1, category I
Nº de polos	4
Configuración	totalmente en uso
Indicador LED	no
Cierre de las vías	Conexión rápida, 1/4 de giro
Protección	IP67 en estado montado y enroscado según (EN 60529)
Material	Cobre (latón), niquelado
Ciclos de conexión	≥ 500
Características generales	
Modo de montaje	insertado, apretado
Material (transportador de contactos)	PA
Material (contacto)	Aleación de cobre
Material (superficie de contacto)	Ag
Grado de contaminación	3
Rango de temperatura	-40...+70 °C, según calidad del cable
Cables	
Número de cable	P82
Nº/diámetro de hilos	4x 2.5 mm <sup>2</sup>
Aislamiento del cable	PVC (ne núm, ve-am)
Ø exterior del cable	3.7 mm ±5%
Rango de temperatura (fijo)	-40...+70 °C ( +90 °C UL-MTW, +105 °C UL-AWM , +105 °C CSA-TEW)

Identificación de cable	P82
Material (cable)	cable Cu, baño de estaño
Fabricación (cable)	cable trenzado clase 5 (EN 60228)
Diámetro (cable)	4 x 2.5 mm <sup>2</sup>
AWG	similar a AWG 14
Material (aislamiento de cable)	PVC
Cable-Ø incl. Aislamiento	3.7 mm ±5%
Color/numeración de cables	no numerado, ve-am a rayas longitudinales
Tensión nominal	600 V
Tensión de test	2500 V AC

**Datos comerciales**

EAN	4048879702089
eClass	27279220
Número de tarifa arancelaria	85444290
País de origen	DE
Unidad de embalaje	1