

**MQ15 male 0° / MQ15 female 0° 600V AC type 3**

PVC 6x1.5 bk UL/CSA 3,8m

Macho recto – hembra recta

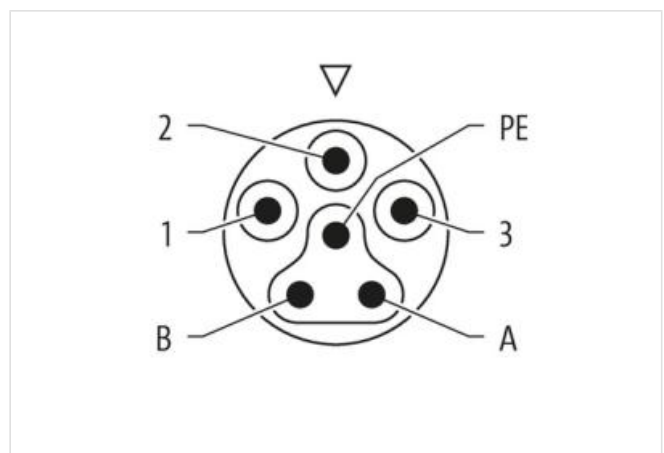
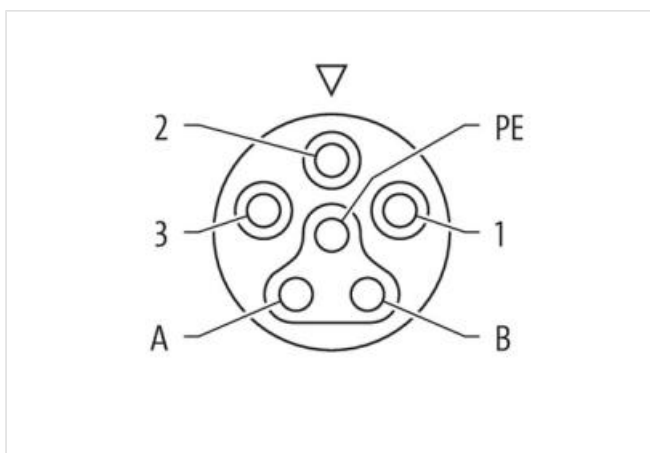
MQ15, 6 polos

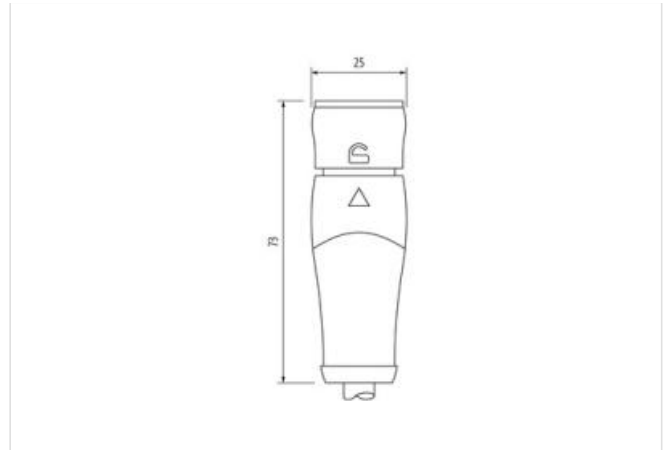
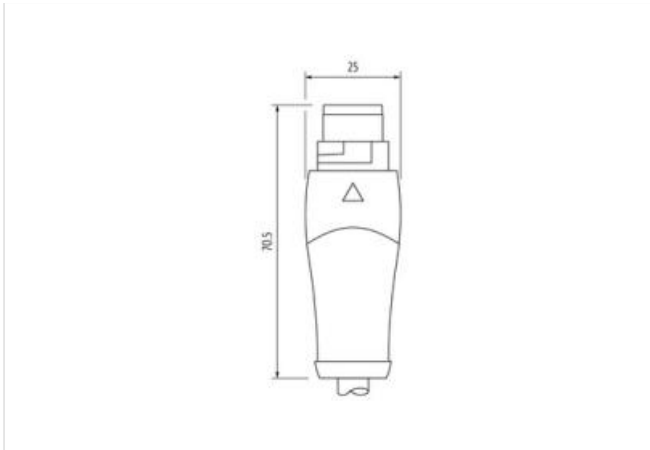
con manguera de cables

Carcasas de plástico con resistencia óptima contra elementos químicos y aceites

La resistencia a ambientes agresivos debe ser testada de forma individual para cada aplicación. Más información bajo demanda.

Otras longitudes bajo demanda.

[Enlace al producto](#)**Ilustración**



El producto puede diferir de la imagen



#### Forma

Forma P8141

#### Datos técnicos

Voltaje de funcionamiento	max. 600 V AC (Power); max. 63 V AC/DC (Signal)
Tensión de servicio	6.0 kV (PIN 1/2/3); 1.5 kV (PIN A/B)
Corriente de trabajo por contacto	max. 13 A (Power); max. 10 A (Signal)
Grupo de material	IEC 60664-1, category I
Codificación	Type 3
Indicador LED	no
Cierre de las vías	Conexión rápida, 1/4 de giro
Protección	IP65/IP67 en estado enchufado y atornillado (EN 60529)
Material	PUR
Material de bloqueo	POM
indicado para tubo corrugado (Ø int.)	18 mm
Configuración	totalmente en uso

#### Características generales

Modo de montaje	inserted, tightened
Material (contacto)	Aleación de cobre
Material (superficie de contacto)	Ag
Grado de contaminación	3
Rango de temperatura	-30...+85 °C, depending on cable quality
Material (transportador de contactos)	PA

#### Cables

Identificación de cable	P73
Tipo de cable	1 (PVC)
Peso del cable [G/m]	161,7
Material (cable)	Cable Cu, pelado
resistencia (principal)	max. 13.3 Ω/km (20 °C)
Unifilar Ø (principal)	0.15 mm
Fabriación (cable)	84 × 0.15 mm (cable multifilar clase 6)
Diámetro (cable)	6 × 1.5 mm <sup>2</sup>
AWG	similar a AWG 16

Material (aislamiento de cable)	PP
Propiedades del material (aislamiento del cable)	Libre de CFC, halógenos, cadmio, silicona y plomo
Resistencia shore (aislamiento del cable)	60 ±5 D
Color/numeración de cables	ne numerado, ve-am a rayas longitudinales
Combinación de torsión	6 wires twisted around filler
Apantallado	no
Material (cubierta)	PVC
Características del material (cubierta)	Libre de CFC, cadmio, silicona y plomo, mate, baja adherencia, fácil de procesar en la máquina, resistente a la abrasión
Dureza shore (cubierta)	90 ±5 A
Ø exterior (cubierta)	9.0 mm ±5%
Color (cubierta)	negro
resistencia química	buena resistencia a aceites, gasolina y productos químicos
Resistencia térmica	retardante a la llama
Tensión nominal	1000 V AC
Tensión de test	10.0 kV
Capacidad de carga de corriente	a DIN VDE 0298-4
Rango de temperatura (fijo)	-40...+80 °C
Rango de temperatura (móvil)	-25...+80 °C
Radio de curvatura (móvil)	10× Ø exterior
Product article number of manufacturer	7000-P8141-P730380
Longitud del cable	3,8 m