

MQ15 male 0° / MQ15 female 0° 600V AC type 3

PVC 6x1.5 bk UL/CSA 1m

Macho recto – hembra recta

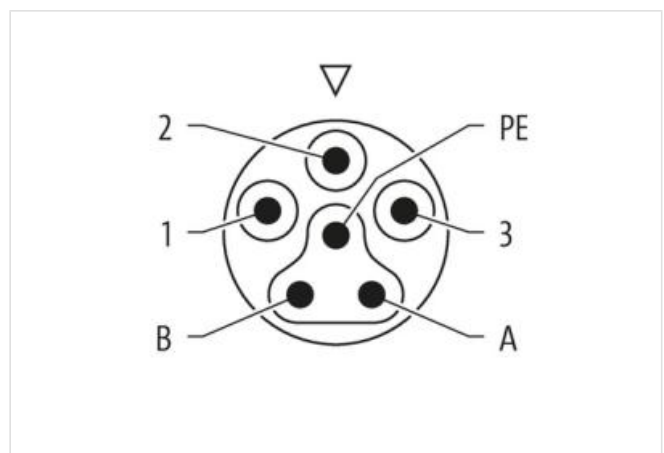
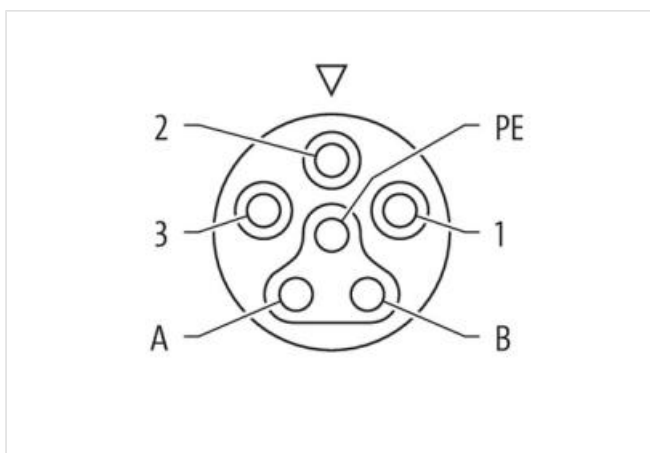
MQ15, 6 polos

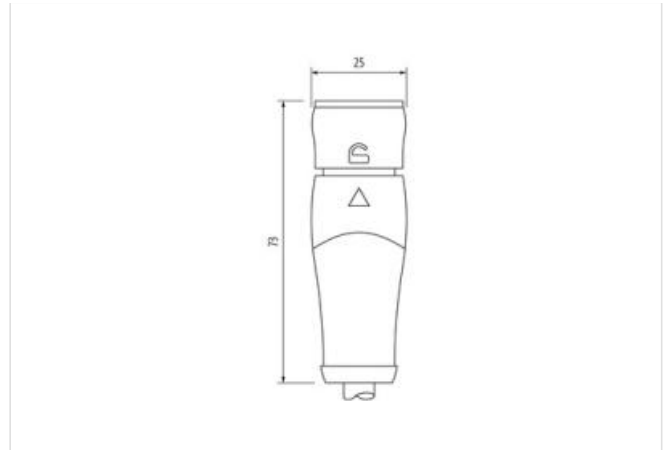
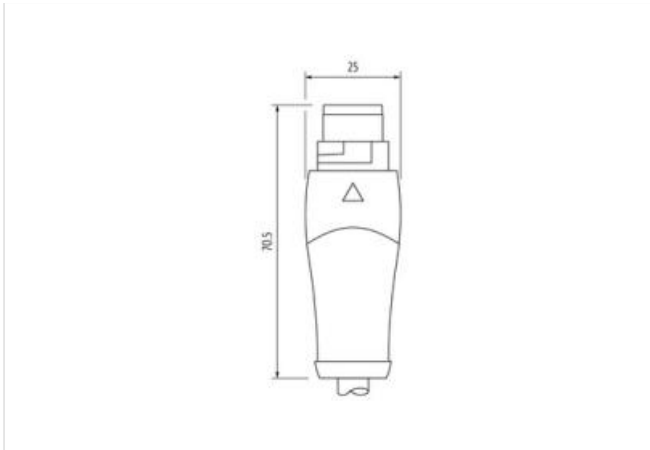
con manguera de cables

Carcasas de plástico con resistencia óptima contra elementos químicos y aceites

La resistencia a ambientes agresivos debe ser testada de forma individual para cada aplicación. Más información bajo demanda.

Otras longitudes bajo demanda.

[Enlace al producto](#)**Ilustración**



El producto puede diferir de la imagen



Forma

Forma P8141

Datos técnicos

Voltaje de funcionamiento	max. 600 V AC (Power); max. 63 V AC/DC (Signal)
Tensión de servicio	6.0 kV (PIN 1/2/3); 1.5 kV (PIN A/B)
Corriente de trabajo por contacto	max. 13 A (Power); max. 10 A (Signal)
Grupo de material	IEC 60664-1, category I
Codificación	Type 3
Indicador LED	no
Cierre de las vías	Conexión rápida, 1/4 de giro
Protección	IP65/IP67 en estado enchufado y atornillado (EN 60529)
Material	PUR
Material de bloqueo	POM
indicado para tubo corrugado (Ø int.)	18 mm
Configuración	totalmente en uso

Características generales

Modo de montaje	inserted, tightened
Material (contacto)	Aleación de cobre
Material (superficie de contacto)	Ag
Grado de contaminación	3
Rango de temperatura	-30...+85 °C, depending on cable quality
Material (transportador de contactos)	PA

Cables

Identificación de cable	P73
Tipo de cable	1 (PVC)
Peso del cable [G/m]	161,7
Material (cable)	Cable Cu, pelado
resistencia (principal)	max. 13.3 Ω/km (20 °C)
Unifilar Ø (principal)	0.15 mm
Fabriación (cable)	84× 0.15 mm (cable multifilar clase 6)
Diámetro (cable)	6× 1.5 mm²
AWG	similar a AWG 16

Material (aislamiento de cable)	PP
Propiedades del material (aislamiento del cable)	Libre de CFC, halógenos, cadmio, silicona y plomo
Resistencia shore (aislamiento del cable)	60 ±5 D
Color/numeración de cables	no numerado, ve-am a rayas longitudinales
Combinación de torsión	6 wires twisted around filler
Apantallado	no
Material (cubierta)	PVC
Características del material (cubierta)	Libre de CFC, cadmio, silicona y plomo, mate, baja adherencia, fácil de procesar en la máquina, resistente a la abrasión
Dureza shore (cubierta)	90 ±5 A
Ø exterior (cubierta)	9.0 mm ±5%
Color (cubierta)	negro
resistencia química	buena resistencia a aceites, gasolina y productos químicos
Resistencia térmica	retardante a la llama
Tensión nominal	1000 V AC
Tensión de test	10.0 kV
Capacidad de carga de corriente	a DIN VDE 0298-4
Rango de temperatura (fijo)	-40...+80 °C
Rango de temperatura (móvil)	-25...+80 °C
Radio de curvatura (móvil)	10× Ø exterior
Product article number of manufacturer	7000-P8141-P730100
Longitud del cable	1 m