

MQ15-X-Power female 90° left, with cable

PVC 6x1,5 bk UL/CSA 15,0m

Hembra 90°

MQ15, 6 polos

sin portaetiquetas

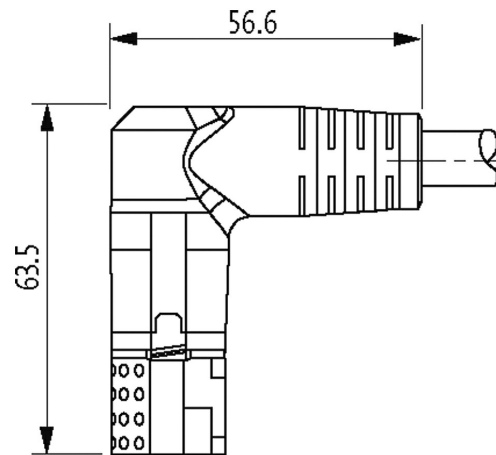
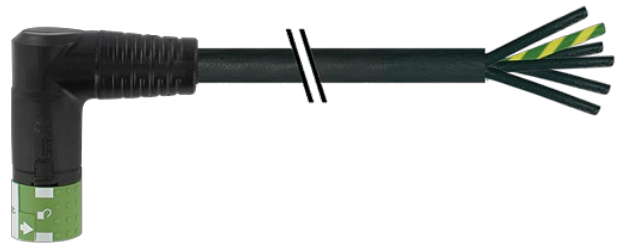
Carcasas de plástico con resistencia óptima contra elementos químicos y aceites

La resistencia a ambientes agresivos debe ser testada de forma individual para cada aplicación. Más información bajo demanda.

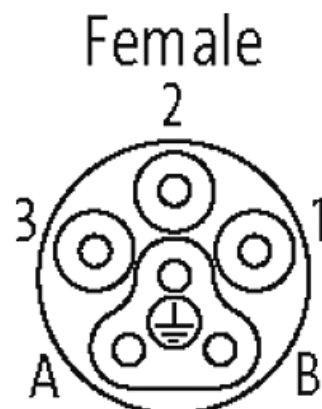
Otras longitudes bajo demanda.

[Enlace al producto](#)

Ilustración



1	black 1
2	black 2
3	black 3
PE	green/yellow
A	black 4
B	black 5



El producto puede diferir de la imagen

Forma

La información contenida en este folleto ha sido elaborada con el mayor cuidado
La responsabilidad por la exacta integridad y actualidad de la información se limita a una negligencia grave. Versión: 02/21

Murrelektronik Spain, S.L.U. | Parc Tecnològic del Vallès Centre d' Empreses de Noves Tecnologies | 08290 Cerdanyola del Vallès | Fon +34 93 582-0145 | Fax +34 93 582-4413 | shop@murrelektronik.es | shop.murrelektronik.es

Forma P8132

Datos técnicos	
Voltaje de funcionamiento	max. 600 V AC (Power); max. 63 V AC/DC (Signal)
Tensión de servicio	4.0 kV
Corriente de trabajo por contacto	max. 13 A (Power); max. 10 A (Signal)
Grupo de material	IEC 60664-1, category I
Nº de polos	6
Configuración	totalmente en uso
Indicador LED	no
Cierre de las vías	Conexión rápida, 1/4 de giro
Protección	IP67 en estado montado y enroscado según (EN 60529)
Material	Plástico, resistente al fuego según UL 94
Ciclos de conexión	≥ 500

Características generales	
Modo de montaje	insertado, apretado
Material (transportador de contactos)	PA
Material (contacto)	Aleación de cobre
Material (superficie de contacto)	Ag
Grado de contaminación	3
Longitud de desforrado (cubierta)	30 mm
Rango de temperatura	-25...+80 °C, dependiendo del tipo de cable

Cables	
Número de cable	P24
Nº/diámetro de hilos	6× 1.5 mm ²
Aislamiento del cable	PP (ne núm, ve-am)
Color de la cubierta	negro
Material (cubierta)	PVC (UL)
Ø exterior del cable	9.0 mm ±5%
Radio de curvatura (móvil)	15× Ø exterior
Rango de temperatura (fijo)	-20...+80 °C
Rango de temperatura (móvil)	-5...+80 °C
Identificación de cable	P24
Material (cable)	Cable Cu, pelado
resistencia (principal)	max. 13.3 Ω/km (20 °C)
Color/numeración de cables	ne numerado, ve-am a rayas longitudinales
Apantallado	no
Material (cubierta)	PVC
Ø exterior (cubierta)	9.0 mm ±5%
Color (cubierta)	negro
Resistencia térmica	retardante a la llama
Tensión nominal	1000 V AC
Tensión de test	4000 V
Rango de temperatura (fijo)	-20...+80 °C
radio de curvatura (fijo)	5× Ø exterior

Datos comerciales	
EAN	4048879705974
eClass	27279218

Número de tarifa arancelaria 85444290

País de origen DE

Unidad de embalaje 1