

MQ15-X-Power female 90° right, with cable

PUR 6x1.5 bk UL/CSA+drag chain 25m

Hembra 90°

MQ15, 6 polos

sin portaetiquetas

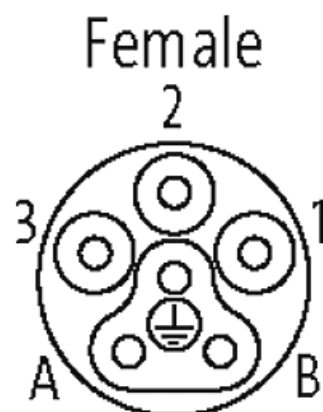
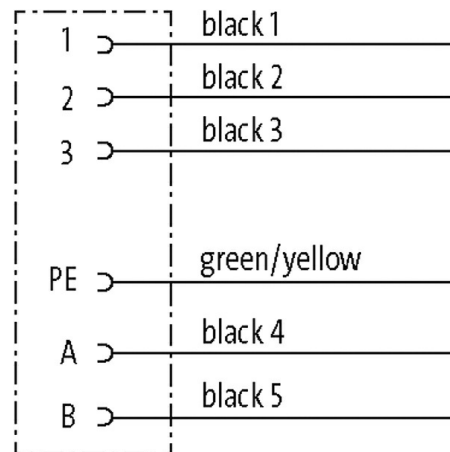
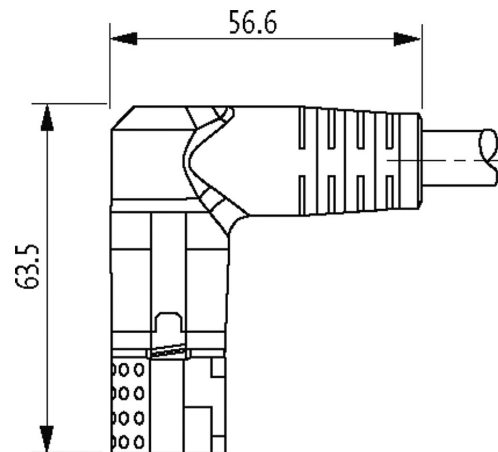
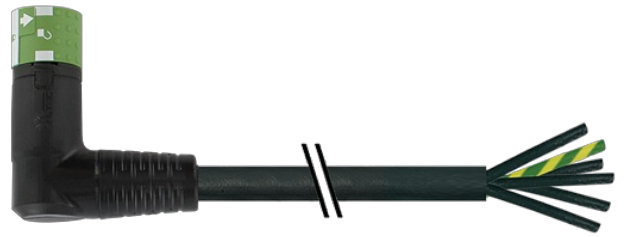
Carcasas de plástico con resistencia óptima contra elementos químicos y aceites

La resistencia a ambientes agresivos debe ser testada de forma individual para cada aplicación. Más información bajo demanda.

Otras longitudes bajo demanda.

[Enlace al producto](#)

Ilustración



El producto puede diferir de la imagen

Forma

Forma P8131

Datos técnicos

Voltaje de funcionamiento	max. 600 V AC (Power); max. 63 V AC/DC (Signal)
Tensión de servicio	4.0 kV
Corriente de trabajo por contacto	max. 13 A (Power); max. 10 A (Signal)
Grupo de material	IEC 60664-1, category I
Nº de polos	6
Configuración	totalmente en uso
Indicador LED	no
Cierre de las vías	Conexión rápida, 1/4 de giro
Protección	IP67 en estado montado y enroscado según (EN 60529)
Material	Plástico, resistente al fuego según UL 94
Ciclos de conexión	≥ 500

Características generales

Modo de montaje	insertado, apretado
Material (transportador de contactos)	PA
Material (contacto)	Aleación de cobre
Material (superficie de contacto)	Ag
Grado de contaminación	3
Longitud de desforrado (cubierta)	30 mm
Rango de temperatura	-25...+80 °C, dependiendo del tipo de cable

Cables

Número de cable	P84
Nº/diámetro de hilos	6x 1.5 mm ²
Aislamiento del cable	TPM (ne núm, ve-am)
Cadenas portacables	5 Mio.
Color de la cubierta	negro
Material (cubierta)	PUR (UL)
Ø exterior del cable	9.0 mm ±5%
Radio de curvatura (móvil)	6.8x Ø exterior
Rango de temperatura (fijo)	-50...+80 °C
Rango de temperatura (móvil)	-20...+70 °C
Identificación de cable	P84
Material (cable)	Cable Cu, pelado
Diámetro (cable)	6x 1.5 mm ²
Apantallado	no
Material (cubierta)	PUR
Ø exterior (cubierta)	9.0 mm ±5%
Color (cubierta)	negro
Resistencia térmica	retardante a la llama
Tensión nominal	1000 V AC
Tensión de test	4000 V
Rango de temperatura (fijo)	-50...+80 °C
Rango de temperatura (móvil)	-20...+70 °C
radio de curvatura (fijo)	4x Ø exterior
Radio de curvatura (móvil)	6.8x Ø exterior
Distancia de recorrido (cadenas portacables)	max. 5 m (horizontal)

Velocidad de desplazamiento	max. 3 m/s
-----------------------------	------------

Aceleración (cadenas portacables)	max. 5 m/s ²
-----------------------------------	-------------------------

Estrés de torsión	±15 °/m
-------------------	---------

Datos comerciales

EAN	4048879687782
-----	---------------

eClass	27279218
--------	----------

Número de tarifa arancelaria	85444290
------------------------------	----------

País de origen	DE
----------------	----

Unidad de embalaje	1
--------------------	---