

M12 Power T-coded female 0° with cable

PUR 4x1.5 bk UL/CSA+drag chain 1,5m

Hembra recta

M12, 4 polos

Codificado T

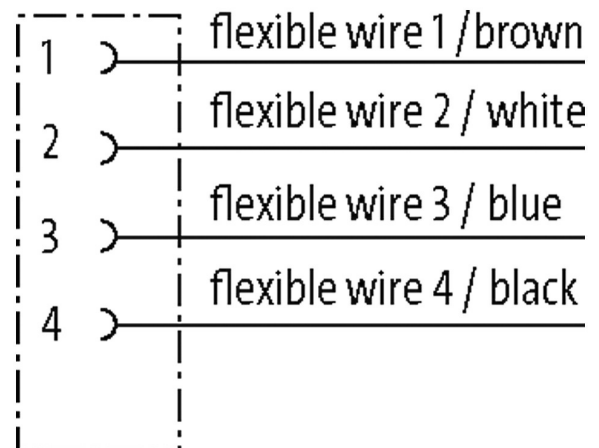
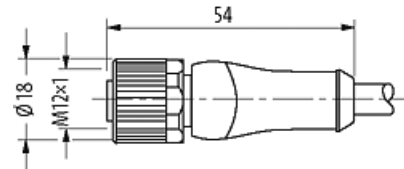
Carcasas de plástico con resistencia óptima contra elementos químicos y aceites

La resistencia a ambientes agresivos debe ser testada de forma individual para cada aplicación. Más información bajo demanda.

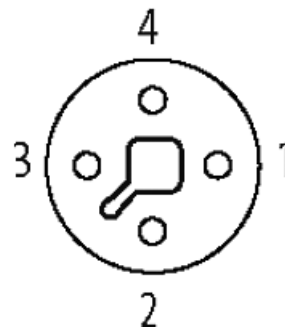
Otras longitudes bajo demanda.

[Enlace al producto](#)

Ilustración



Female



El producto puede diferir de la imagen

Forma

Forma P7221

Datos técnicos

Voltaje de funcionamiento	max. 63 V AC/DC
Tensión de servicio	1.5 kV
Corriente de trabajo por contacto	max. 12 A
Grupo de material	IEC 60664-1, category I
Codificación	Codificado T
Cierre de las vías	Tornillo (M12x1 mm) par recomendado 0.6 Nm, auto-seguro
Prensaestopas	M12 (SW17)
Protección	IP65 y IP67 en estado enchufado y atornillado (EN 60529)
Material de bloqueo	Aleación de zinc, niquelado mate

Material	PUR
indicado para tubo corrugado (Ø int.)	12 mm
Características generales	
Estándares	IEC 61076-2-111
Grado de contaminación	3
Longitud de desforrado (cubierta)	100 mm
Rango de temperatura	-25...+85 °C, dependiendo del tipo de cable
Material (junta)	FKM
Cables	
Número de cable	782
N°/diámetro de hilos	4x 1.5 mm ²
Aislamiento del cable	TPE (ne núm)
Cadenas portacables	5 Mio.
Color de la cubierta	negro
Material (cubierta)	PUR (UL/CSA)
Ø exterior del cable	7.7 mm ±5%
Radio de curvatura (móvil)	10x Ø exterior
Rango de temperatura (fijo)	-50...+80 °C
Rango de temperatura (móvil)	-20...+70 °C
Identificación de cable	782
Homologación (cable)	UL (AWM-Style 20233), CSA
Peso del cable [G/m]	114,40
Material (cable)	Cable Cu, pelado
resistencia (principal)	max. 13.3 Ω/km (20 °C)
Unifilar Ø (principal)	0.15 mm
Fabricación (cable)	84x 0.15 mm (cable multifilar clase 6)
Diámetro (cable)	4x 1.5 mm ²
AWG	similar a AWG 16
Material (aislamiento de cable)	TPE-E
Cable-Ø incl. Aislamiento	2.4 mm ±5%
Color/numeración de cables	ne numerado
Apantallado	no
Material (cubierta)	PUR
Ø exterior (cubierta)	7.7 mm ±5%
Color (cubierta)	negro
resistencia química	buena resistencia a aceites, gasolina y productos químicos (VDE 0472 parte 803 test B)
Tensión nominal	300 V AC
Tensión de test	2000 V AC
Capacidad de carga de corriente	a DIN VDE 0298-4
Rango de temperatura (fijo)	-50...+80 °C
Rango de temperatura (móvil)	-20...+70 °C
radio de curvatura (fijo)	5x Ø exterior
Radio de curvatura (móvil)	10x Ø exterior
Número de ciclos de flexión (cadenas portacables)	max. 5 Mio. (25 °C)
Distancia de recorrido (cadenas portacables)	max. 5 m (horizontal)
Velocidad de desplazamiento	max. 3.3 m/s
Aceleración (cadenas portacables)	max. 5 m/s ²
Estrés de torsión	±180°/m

Número de ciclos de torsión	max. 2 Mio. (25 °C)
-----------------------------	---------------------

Velocidad de torsión	35 ciclos/minuto
----------------------	------------------

Datos comerciales

EAN	4048879624084
-----	---------------

eClass	27279218
--------	----------

Número de tarifa arancelaria	85444290
------------------------------	----------

País de origen	DE
----------------	----

Unidad de embalaje	1
--------------------	---