

M12 Power L-cod. 4pol. female recept. rear mount

wires PUR 4x1.5 1m

Potencia

Brida hembra

M12, 4 polos

Codificado L

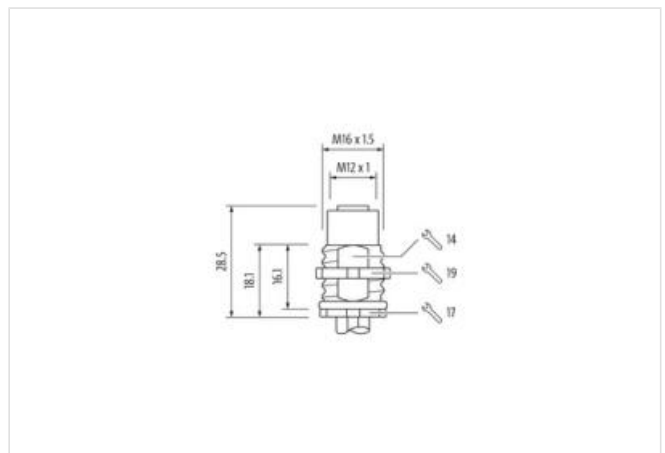
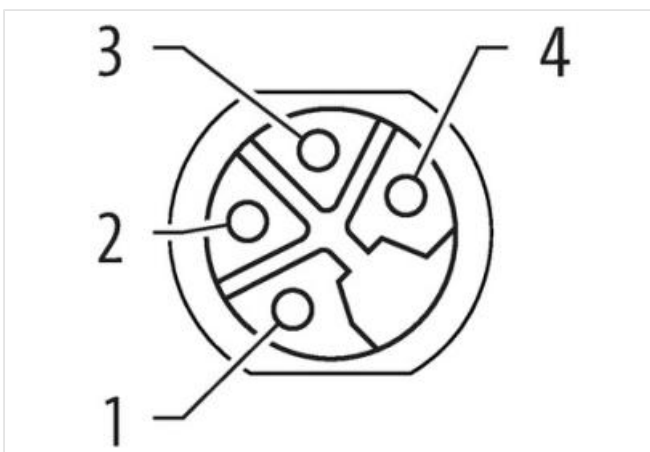
Montaje trasero

con conector multifilar

Fastening nut included in the delivery

La resistencia a ambientes agresivos debe ser testada de forma individual para cada aplicación. Más información bajo demanda.

Otras longitudes bajo demanda.

[Enlace al producto](#)**Ilustración**

El producto puede diferir de la imagen

**Forma**

La información contenida en este folleto ha sido elaborada con el mayor cuidado
 La responsabilidad por la exacta integridad y actualidad de la información se limita a una negligencia grave. Versión: 29.12.2022

Forma P4195

Datos técnicos	
Voltaje de funcionamiento	max. 63 V DC
Tensión de servicio	1.5 kV
Corriente de trabajo por contacto	max. 12 A
Nº de polos	4
Grupo de material	IEC 60664-1, category I
Codificación	Codificado L
Indicador LED	no
Cierre de las vías	Tornillo (M12×1 mm) par recomendado 0.6 Nm
Protección	IP65, IP67 montado y atornillado
Protección NEMA	3, 4, 6P (UL 50E)
Material de bloqueo	Cobre (latón), niquelado
indicado para tubo corrugado (Ø int.)	sin
Carcasa	Cobre (latón), niquelado
Prensaestopas	Bridas (SW17)
Características generales	
Estándares	IEC 61076-2-111
Grado de contaminación	3
Rango de temperatura	-25...+85 °C, dependiendo del tipo de cable
Cables	
Identificación de cable	944
Material (cable)	cable Cu, baño de estaño
Material (aislamiento de cable)	PUR
Cable-Ø incl. Aislamiento	2.4 mm ±5%
Color/numeración de cables	ma, ne, az, bl
Apantallado	no
Rango de temperatura (fijo)	-40...+90 °C
Rango de temperatura (móvil)	-25...+90 °C
Product article number of manufacturer	7000-P4195-9440100
Longitud del cable	1 m