

**M12 Power male 0° / female 0° L-cod.**

PUR 4x1.5 bk UL/CSA+drag ch. 0.3m

Potencia

Macho recto – hembra recta

M12 – M12, 4-polos

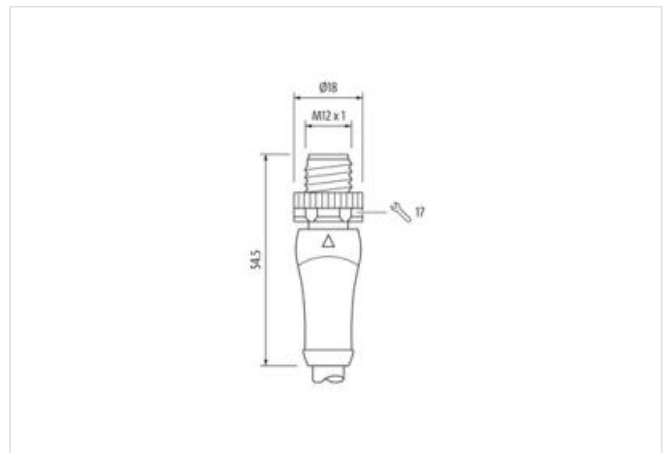
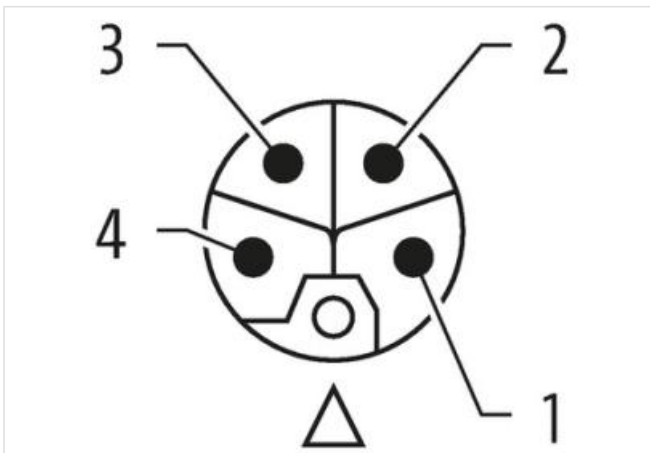
Codificado L

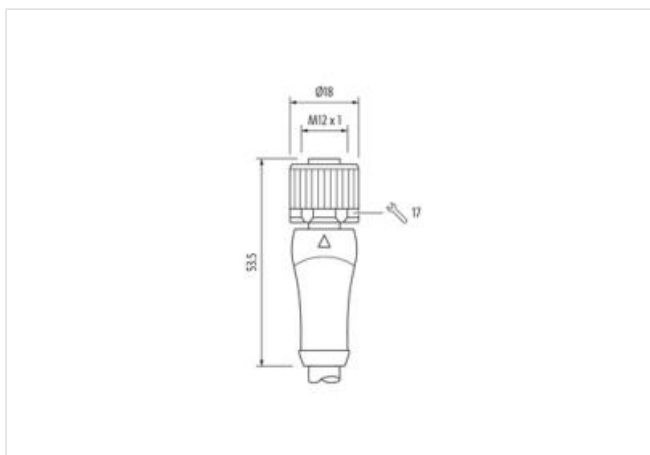
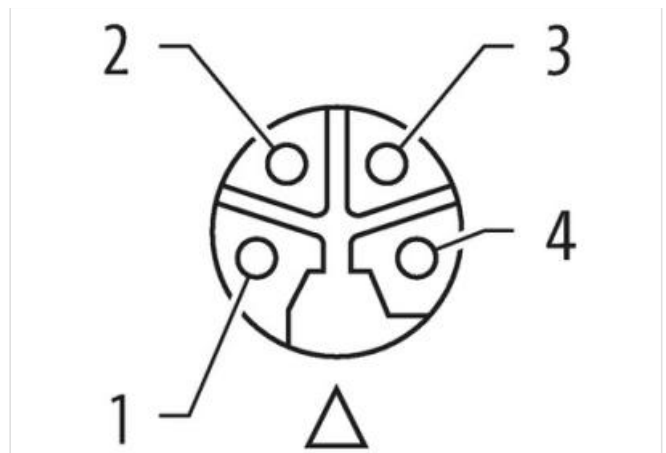
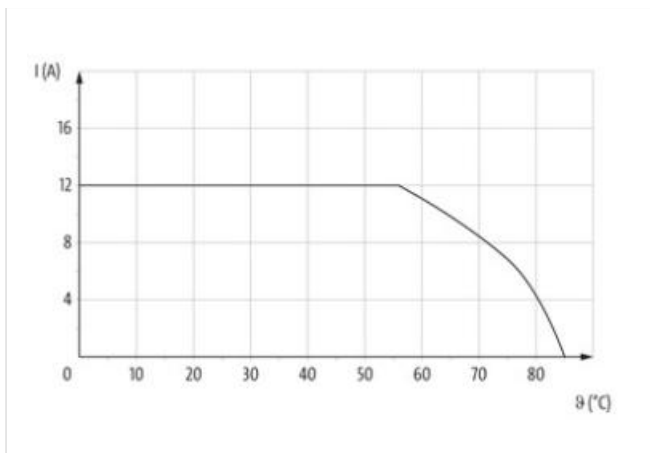
con manguera de cables

Carcasas de plástico con resistencia óptima contra elementos químicos y aceites

La resistencia a ambientes agresivos debe ser testada de forma individual para cada aplicación. Más información bajo demanda.

Otras longitudes bajo demanda.

**[Enlace al producto](#)****Ilustración**



El producto puede diferir de la imagen



#### Forma

Forma P4141

#### Datos técnicos

Voltaje de funcionamiento	max. 63 V DC
Tensión de servicio	1.5 kV
Corriente de trabajo por contacto	max. 12 A
Nº de polos	4
Grupo de material	IEC 60664-1, category I
Indicador LED	no
Cierre de las vías	Tornillo (M12×1 mm) par recomendado 0.6 Nm, auto-seguro
Protección	IP65 y IP67 en estado enchufado y atornillado (EN 60529)
Material	PUR
Material de bloqueo	Aleación de zinc, niquelado mate
indicado para tubo corrugado (Ø int.)	12 mm
Prensaestopas	M12 (SW17)

#### Características generales

Estándares	IEC 61076-2-111
Modo de montaje	insertado, apretado

Material (contacto)	Aleación de cobre
Material (superficie de contacto)	Au
Material (junta)	FKM
Grado de contaminación	3
Rango de temperatura	-25...+85 °C, dependiendo del tipo de cable

### Cables

Identificación de cable	P07
Tipo de cable	3 (PUR)
Peso del cable [G/m]	114,4 g
Material (cable)	Cable Cu, pelado
resistencia (principal)	max. 13.3 Ω/km (20 °C)
Unifilar Ø (principal)	0.15 mm
Fabriación (cable)	84× 0.15 mm (cable multifilar clase 6)
Diámetro (cable)	4× 1.5 mm <sup>2</sup>
AWG	similar a AWG 16
Material (aislamiento de cable)	PP
Propiedades del material (aislamiento del cable)	Libre de CFC, halógenos, cadmio, silicona y plomo
Resistencia shore (aislamiento del cable)	60 ±5 D
Cable-Ø incl. Aislamiento	2.3 mm ±5%
Color/numeración de cables	ma, ne, az, bl, núm
Combinación de torsión	4 hilos trenzados
Apantallado	no
Material (cubierta)	PUR
Características del material (cubierta)	Libre de CFC, halógenos, cadmio, silicona y plomo, mate, baja adherencia, fácil de procesar en la máquina, resistente a la abrasión, hydrolysis y microbios
Dureza shore (cubierta)	90 ±5 A
Ø exterior (cubierta)	7.2 mm ±5%
Color (cubierta)	negro
resistencia química	buena resistencia a aceites, gasolina y productos químicos (EN 60811-404)
Resistencia térmica	flame retardant UL 1581 VW1 / CSA FT1 / IEC 60332-1, IEC 60332-2-2
Tensión nominal	1000 V AC
Tensión de test	10.0 kV
Capacidad de carga de corriente	a DIN VDE 0298-4
Rango de temperatura (fijo)	-50...+80 °C, (+90 °C at max. 10 000 operating hours)
Rango de temperatura (móvil)	-25...+80 °C (+90 °C a un máximo de 10 000 horas de funcionamiento)
radio de curvatura (fijo)	7.5× Ø exterior
Radio de curvatura (móvil)	10× Ø exterior
Número de ciclos de flexión (cadenas portacables)	max. 5 Mio. (25 °C)
Velocidad de desplazamiento	max. 3.3 m/s
Aceleración (cadenas portacables)	max. 5 m/s <sup>2</sup>
Estrés de torsión	±180°/m
Número de ciclos de torsión	max. 2 Mio. (25 °C)
Velocidad de torsión	35 ciclos/minuto
Product article number of manufacturer	7000-P4141-P070030
Longitud del cable	0,3 m