

M12 Power K-cod. 5pol. female recept. front mount

wires PUR 5x1,5 1m

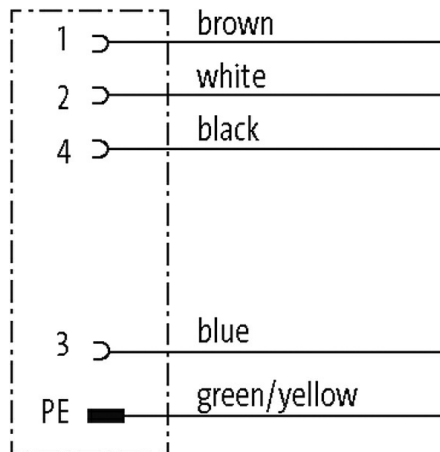
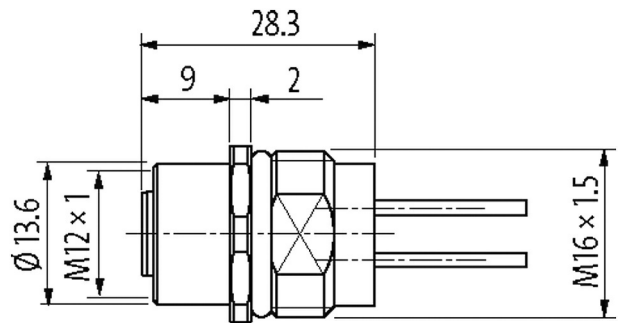
Brida hembra
M12, 5 polos
Codificado K
Montaje frontal
con conector multifilar

La resistencia a ambientes agresivos debe ser testada de forma individual para cada aplicación. Más información bajo demanda. Otras longitudes bajo demanda.

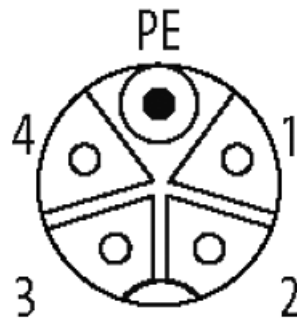
[Enlace al producto](#)

Ilustración

stay connected



Female



El producto puede diferir de la imagen

Forma

Forma

P3291

La información contenida en este folleto ha sido elaborada con el mayor cuidado
La responsabilidad por la exacta integridad y actualidad de la información se limita a una negligencia grave. Versión: 06/20

Cables	
Nº/diámetro de hilos	5x 1.5 mm ²
Aislamiento del cable	PUR (ma, bl, az, ne, ve-am)
Ø exterior del cable	8.7 mm ±5%
Rango de temperatura (fijo)	-40...+90 °C
Rango de temperatura (móvil)	-25...+90 °C
Identificación de cable	988
Peso del cable [G/m]	107,25
Material (cable)	cable Cu, baño de estaño
resistencia (principal)	max. 13.3 Ω/km (20 °C)
Unifilar Ø (principal)	0.25 mm
Fabricación (cable)	30x 0.25 mm (cable multifilar clase 5)
Diámetro (cable)	5x 1.5 mm ²
Material (aislamiento de cable)	PUR
Cable-Ø incl. Aislamiento	2.4 mm ±5%
Color/numeración de cables	ma, ne, az, bl, ve-am a rayas longitudinales
Resistencia térmica	retardante a la llama
Tensión nominal	900 V AC
Tensión de test	3310 V AC
Rango de temperatura (fijo)	-40...+90 °C
Rango de temperatura (móvil)	-25...+90 °C
Datos técnicos	
Voltaje de funcionamiento	max. 630 V AC/DC
Tensión de servicio	6.0 kV
Corriente de trabajo por contacto	max. 12 A
Grupo de material	IEC 60664-1, category I
Codificación	Codificado K
Cierre de las vías	Tornillo (M12x1 mm) par recomendado 0.6 Nm, auto-seguro
Prensaestopas	Bridas (SW17)
Protección	IP65 y IP67 en estado enchufado y atornillado (EN 60529)
Material de bloqueo	Cobre (latón), niquelado
Carcasa	Cobre (latón), niquelado
indicado para tubo corrugado (Ø int.)	sin
Características generales	
Estándares	IEC 61076-2-111
Grado de contaminación	3
Set de montaje	Tornillo (M16x1.5 mm) tuerca de montaje
Rango de temperatura	-25...+85 °C, dependiendo del tipo de cable
Material (junta)	FKM
Datos comerciales	
EAN	4048879773898
eClass	27279220
Número de tarifa arancelaria	85444290
País de origen	DE
Unidad de embalaje	1