

## Wall bushing for push pull RJ45

Including RJ45 insert with IDC cable connection

RJ45 mounting frame for push-pull locking, incl. RJ45 insert with IDC cable connection

8 polos

Ethernet CAT6A

10 Gbit/s

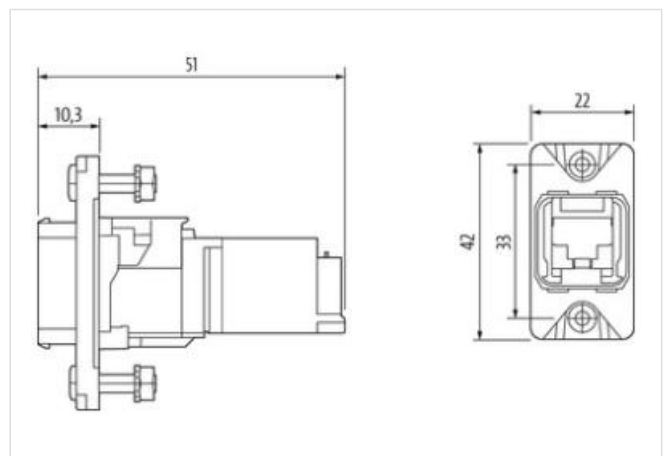
con junta

with fixing screws

Suitable for rectangular mounting cut-out

### Enlace al producto

#### Ilustración



El producto puede diferir de la imagen



#### Forma

Forma 99595

#### Datos técnicos

Voltaje de funcionamiento	56.5 V
Corriente de trabajo por contacto	1.75 A
Nº de polos	8 polos
Parámetro de transferencia	Ethernet CAT6A
Velocidad de transmisión	10 Gbit/s
Frecuencia	500 MHz
Cierre de las vías	Push Pull
Tipo de conexión	Técnica de desplazamiento del aislante IDC
Rango de sujeción (Ø cable)	4.5...9.0 mm
Protección	IP67 en estado montado y enroscado según (EN 60529)
Resistencia de aislamiento	> 500 MΩ (100V DC)

#### Características generales

Estándares	IEC 61076-3-117 V.14
Material (junta)	NBR
Grado de contaminación	2

Rango de temperatura	-10...+60 °C
Material (carcasa)	Aleación de zinc
Clase de inflamabilidad	(UL94): VO
Tipo de conexión	RJ45 mounting frame for push-pull locking, incl. RJ45 insert with IDC cable connection
Dimensiones alto × ancho × fondo	42x22,2x51 mm
Product article number of manufacturer	7000-99595-000000