

MSUD valve plug form CI 9,4mm with cable

PUR 3x0.75 gy UL/CSA 5m

MSUD

Forma CI (9.4 mm)

110 V AC/DC $\pm 10\%$

LED y antiparasitario

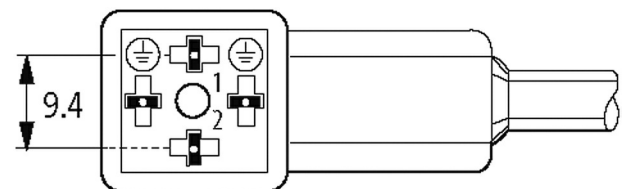
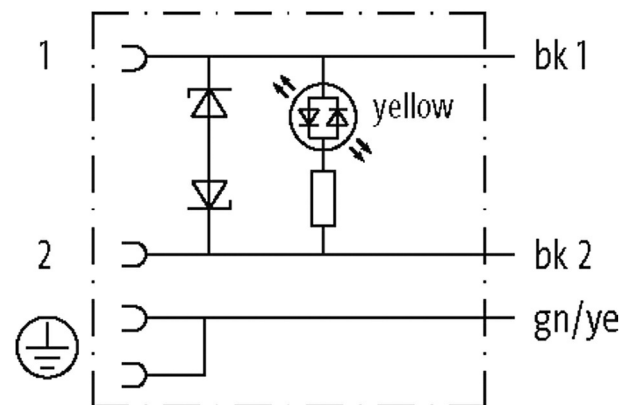
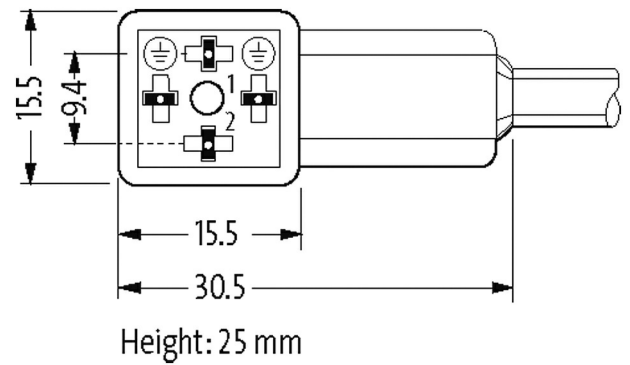
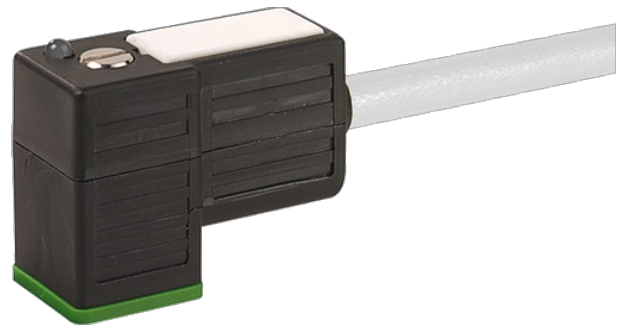
Otras longitudes bajo demanda.

Carcasas de plástico con resistencia óptima contra elementos químicos y aceites

La resistencia a ambientes agresivos debe ser testada de forma individual para cada aplicación. Más información bajo demanda.

[Enlace al producto](#)

Ilustración



El producto puede diferir de la imagen

Homologaciones



Forma

Forma

94051

Datos técnicos

La información contenida en este folleto ha sido elaborada con el mayor cuidado
La responsabilidad por la exacta integridad y actualidad de la información se limita a una negligencia grave. Versión: 02/21

Murrelektronik Spain, S.L.U. | Parc Tecnològic del Vallès Centre d'Empreses de Noves Tecnologies | 08290 Cerdanyola del Vallès | Fon +34 93 582-0145 | Fax +34 93 582-4413 | shop@murrelektronik.es | shop.murrelektronik.es

| | |
|-----------------------------------|--|
| Voltaje de funcionamiento | 110 V AC/DC $\pm 10\%$ |
| Corriente de trabajo por contacto | max. 4 A |
| Tensión de pico | max. 250 V |
| Tiempo de retardo a la conexión | max. 20 ms |
| Cierre de las vías | M3 (apriete recomendado 0.4 Nm) |
| Protección | IP66K, IP67 en estado enchufado y atornillado (EN 60529) |
| Carcasa | Plástico, negro (gris bajo demanda) |
| Tensión de servicio | 2.5 kV |

Características generales

| | |
|----------------------|---|
| Rango de temperatura | -25...+85 °C, dependiendo del tipo de cable |
|----------------------|---|

Cables

| | |
|--|---|
| N°/diámetro de hilos | 3x 0.75 mm ² |
| Aislamiento del cable | PVC (ne núm, ve-am) |
| Cadenas portacables | 2 Mio. |
| Material (cubierta) | PUR/PVC (UL/CSA) |
| Ø exterior del cable | 5.9 mm $\pm 5\%$ |
| Radio de curvatura (móvil) | 15x Ø exterior |
| Rango de temperatura (fijo) | -30...+80 °C |
| Rango de temperatura (móvil) | -5...+80 °C |
| Identificación de cable | 226 |
| Tipo de cable | 2 (PUR/PVC) |
| Homologación (cable) | UL (AWM-Style 20549/1731), CSA; CE conform |
| Peso del cable [G/m] | 55,33 |
| Material (cable) | Cable Cu, pelado |
| resistencia (principal) | max. 26 Ω /km (20 °C) |
| Unifilar Ø (principal) | 0.15 mm |
| Fabricación (cable) | 42x 0.15 mm (cable multi hilo clase 6) |
| Diámetro (cable) | 3x 0.75 mm ² |
| AWG | similar to AWG 18 |
| Material (aislamiento de cable) | PVC |
| Propiedades del material (aislamiento del cable) | Libre de CFC, cadmio, silicona y plomo |
| Resistencia shore (aislamiento del cable) | 43 ± 5 D |
| Cable-Ø incl. Aislamiento | 1.8 mm $\pm 5\%$ |
| Color/numeración de cables | ne numerado, ve-am a rayas longitudinales |
| Combinación de torsión | 3 cables trenzados |
| Apantallado | no |
| Material (cubierta) | PUR/PVC |
| Características del material (cubierta) | Libre de CFC, halógenos, cadmio, silicona y plomo, mate, baja adherencia, fácil de procesar en la máquina, resistente a la abrasión, hydrolysis y microbios |
| Dureza shore (cubierta) | 80 ± 5 A (PVC-bajo cubierta); 85 ± 5 A (cubierta -PUR) |
| Ø exterior (cubierta) | 5.9 mm $\pm 5\%$ |
| Color (cubierta) | gris |
| resistencia química | buenas resistencias a aceites, gasolina y productos químicos |
| Tensión nominal | UL 300 V AC |
| Tensión de test | 2000 V AC |
| Capacidad de carga de corriente | a DIN VDE 0298-4 |
| Rango de temperatura (fijo) | -30...+80 °C |
| Rango de temperatura (móvil) | -5...+80 °C |

| | |
|---|-------------------------|
| radio de curvatura (fijo) | 10× Ø exterior |
| Radio de curvatura (móvil) | 15× Ø exterior |
| Número de ciclos de flexión (cadenas portacables) | max. 2 Mio. (25 °C) |
| Distancia de recorrido (cadenas portacables) | max. 5 m (horizontal) |
| Velocidad de desplazamiento | max. 3.3 m/s |
| Aceleración (cadenas portacables) | max. 5 m/s ² |
| Color de la cubierta | gris |

Datos comerciales

| | |
|------------------------------|---------------|
| EAN | 4048879704830 |
| eClass | 27279218 |
| Número de tarifa arancelaria | 85444290 |
| País de origen | CZ |
| Unidad de embalaje | 1 |