

## MSUD VALVE PLUG FORM CI 9.4 MM

PUR 3X0.75 black 1m

MSUD

Forma CI (9.4 mm)

24 V AC/DC  $\pm 25\%$

LED y antiparasitario

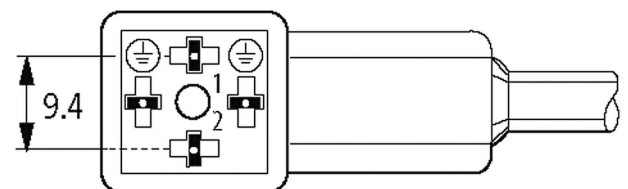
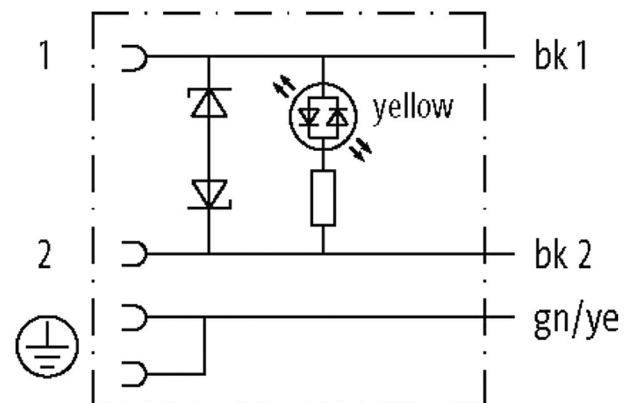
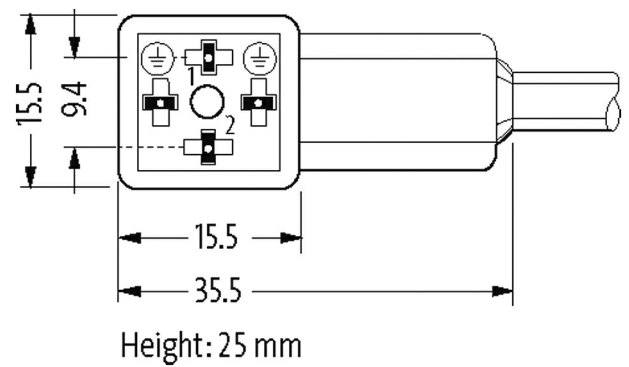
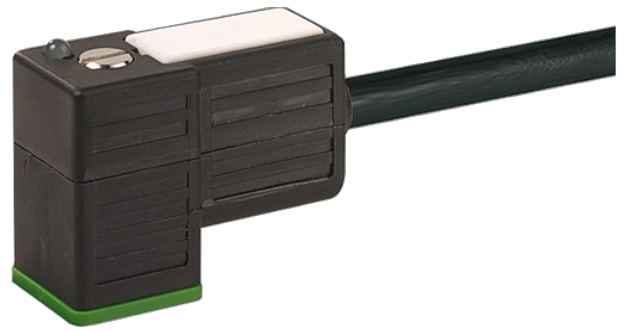
Otras longitudes bajo demanda.

Carcasas de plástico con resistencia óptima contra elementos químicos y aceites

La resistencia a ambientes agresivos debe ser testada de forma individual para cada aplicación. Más información bajo demanda.

### [Enlace al producto](#)

Ilustración



El producto puede diferir de la imagen

#### Homologaciones

cCSAus \* solo para cables con normativa UL/CSA

#### Forma

Forma 94021

#### Datos técnicos

Voltaje de funcionamiento 24 V AC  $\pm 20\%$  / DC  $\pm 25\%$

Corriente de trabajo por contacto	max. 4 A
Tensión de pico	max. 55 V
Tiempo de retardo a la conexión	max. 20 ms
Cierre de las vías	M3 (apriete recomendado 0.4 Nm)
Protección	IP67 en estado montado y enroscado según (EN 60529)
Carcasa	Plástico, negro (gris bajo demanda)
Tensión de servicio	0.8 kV

#### Características generales

Rango de temperatura	-25...+85 °C, dependiendo del tipo de cable
----------------------	---

#### Cables

N°/diámetro de hilos	3× 0.75 mm <sup>2</sup>
Aislamiento del cable	PVC (ne núm, ve-am)
Cadenas portacables	2 Mio.
Material (cubierta)	PUR/PVC (UL/CSA)
Ø exterior del cable	5.9 mm ±5%
Radio de curvatura (móvil)	15× Ø exterior
Rango de temperatura (fijo)	-30...+80 °C
Rango de temperatura (móvil)	-5...+80 °C
Identificación de cable	626
Tipo de cable	2 (PUR/PVC)
Homologación (cable)	UL (AWM-Style 20549/1731), CSA; CE conform
Peso del cable [G/m]	55,33
Material (cable)	Cable Cu, pelado
resistencia (principal)	max. 26 Ω/km (20 °C)
Unifilar Ø (principal)	0.15 mm
Fabricación (cable)	42× 0.15 mm (cable multi hilo clase 6)
Diámetro (cable)	3× 0.75 mm <sup>2</sup>
AWG	similar to AWG 18
Material (aislamiento de cable)	PVC
Propiedades del material (aislamiento del cable)	Libre de CFC, cadmio, silicona y plomo
Resistencia shore (aislamiento del cable)	43 ±5 D
Cable-Ø incl. Aislamiento	1.8 mm ±5%
Color/numeración de cables	ne numerado, ve-am a rayas longitudinales
Combinación de torsión	3 cables trenzados
Apantallado	no
Material (cubierta)	PUR/PVC
Características del material (cubierta)	Libre de CFC, halógenos, cadmio, silicona y plomo, mate, baja adherencia, fácil de procesar en la máquina, resistente a la abrasión, hydrolysis y microbios
Dureza shore (cubierta)	80 ±5 A (PVC-bajo cubierta); 85 ±5 A (cubierta -PUR)
Ø exterior (cubierta)	5.9 mm ±5%
Color (cubierta)	negro
resistencia química	buena resistencia a aceites, gasolina y productos químicos
Tensión nominal	UL 300 V AC
Tensión de test	2000 V AC
Capacidad de carga de corriente	a DIN VDE 0298-4
Rango de temperatura (fijo)	-30...+80 °C
Rango de temperatura (móvil)	-5...+80 °C
radio de curvatura (fijo)	10× Ø exterior

Radio de curvatura (móvil)	15× Ø exterior
Número de ciclos de flexión (cadenas portacables)	max. 2 Mio. (25 °C)
Distancia de recorrido (cadenas portacables)	max. 5 m (horizontal)
Velocidad de desplazamiento	max. 3.3 m/s
Aceleración (cadenas portacables)	max. 5 m/s <sup>2</sup>
Color de la cubierta	negro

**Datos comerciales**

EAN	4048879297530
eClass	27279218
Número de tarifa arancelaria	85444290
País de origen	CZ
Unidad de embalaje	1