

M8 male 90° / M8 female 0°, shielded EC

PUR 1x4xAWG26 shielded gn UL/CSA+drag chain 0,25m

EtherCAT

Macho 90° – hembra recta

M8 – M8, 4-polos

apantallado

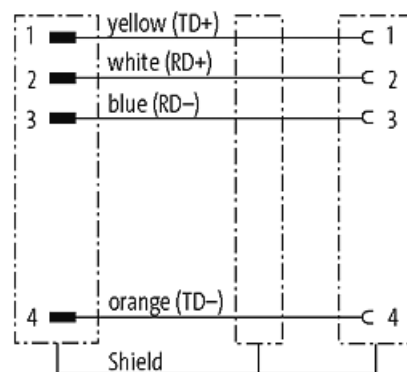
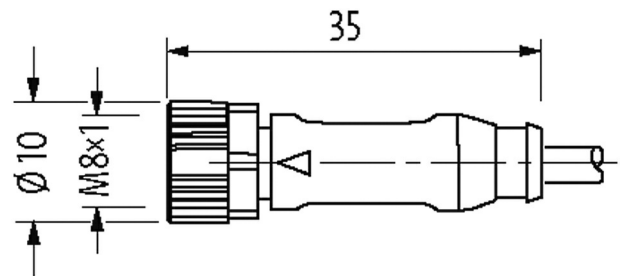
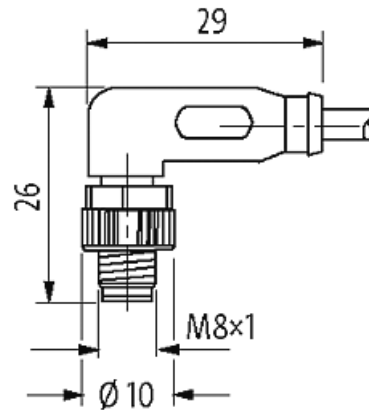
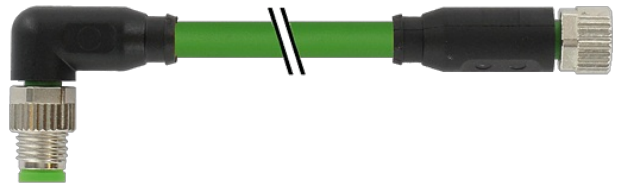
Otras longitudes bajo demanda.

Carcasas de plástico con resistencia óptima contra elementos químicos y aceites

La resistencia a ambientes agresivos debe ser testada de forma individual para cada aplicación. Más información bajo demanda.

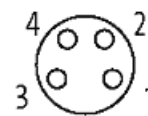
[Enlace al producto](#)

Ilustración



Male

Female



El producto puede diferir de la imagen

Homologaciones



* solo para cables con normativa UL/CSA

Más información



Forma

Forma 89841

Datos técnicos

| | |
|---------------------------------------|--|
| Voltaje de funcionamiento | max. 50 V AC/60 V DC |
| voltaje operativo (solo UL listed) | max. 30 V AC/DC |
| Tensión de servicio | 1.5 kV |
| Corriente de trabajo por contacto | max. 4 A |
| Grupo de material | IEC 60664-1, category I |
| Parámetro de transferencia | CAT5, Class D (ISO/IEC 11801:2002), (EN 50173-1) |
| Cierre de las vías | Tornillo (M8x1 mm) par recomendada 0.4 Nm, auto-seguro |
| Prensaestopas | M8 (SW9) |
| Protección | IP67 en estado montado y enroscado según (EN 60529) |
| Material de bloqueo | Aleación de zinc, niquelado mate |
| Material | PUR |
| indicado para tubo corrugado (Ø int.) | 6.5 mm |

Características generales

| | |
|------------------------|---|
| Estándares | DIN EN 61076-2-104 (M8) |
| Grado de contaminación | 3 |
| Rango de temperatura | -25...+85 °C, dependiendo del tipo de cable |
| Material (junta) | FKM |

Cables

| | |
|------------------------------|---|
| N°/diámetro de hilos | 1 x 4 x 0.15 mm ² |
| Aislamiento del cable | PO (bl, am, az, na) |
| Cadenas portacables | 5 Mio. |
| Material (cubierta) | PUR (UL/CSA) |
| Ø exterior del cable | 4.9 mm ±5% |
| Radio de curvatura (móvil) | 12 x Ø exterior |
| Rango de temperatura (fijo) | -20...+80 °C |
| Rango de temperatura (móvil) | -20...+50 °C |
| Identificación de cable | 791 |
| Homologación (cable) | UL (AWM-Style 20236/1589), CSA; CE |
| Peso del cable [G/m] | 59,40 |
| Material (cable) | Cable Cu, pelado |
| resistencia (principal) | max. 139.3 Ω/km (20 °C) |
| Unifilar Ø (principal) | 0.15 mm |
| Fabricación (cable) | 19 x 0.15 mm (cable multifilar clase 5) |
| Diámetro (cable) | 1 x 4 x AWG26 |
| AWG | similar a AWG 20 |

| | |
|---|--|
| Material (aislamiento de cable) | PO |
| Cable-Ø incl. Aislamiento | 1.0 mm ±5% |
| Color/numeración de cables | bl, na, az, am |
| Combinación de torsión | 4 hilos trenzados |
| Apantallado | sí |
| | min. 85% |
| Material (cubierta) | PUR |
| Características del material (cubierta) | Libre de CFC, halógenos, cadmio, silicona y plomo |
| Ø exterior (cubierta) | 4.9 mm ±5% |
| Color (cubierta) | verde |
| resistencia química | buena resistencia a aceites, gasolina y productos químicos |
| Resistencia térmica | retardante a la llama |
| Rango de temperatura (fijo) | -20...+80 °C |
| Rango de temperatura (móvil) | -20...+50 °C |
| radio de curvatura (fijo) | 7.5× Ø exterior |
| Radio de curvatura (móvil) | 12× Ø exterior |
| Número de ciclos de flexión (cadenas portacables) | max. 5 Mio. (25 °C) |
| Distancia de recorrido (cadenas portacables) | max. 5 m (horizontal) |
| Velocidad de desplazamiento | max. 300 m/min |
| Aceleración (cadenas portacables) | max. 5 m/s ² |
| Color de la cubierta | verde |

Datos comerciales

| | |
|------------------------------|---------------|
| EAN | 4048879587723 |
| eClass | 27061801 |
| Número de tarifa arancelaria | 85444290 |
| País de origen | DE |
| Unidad de embalaje | 1 |