

M8 male 90° / M8 male 90°, shielded, EC

PUR 1x4xAWG26 shielded gn UL/CSA+drag chain 1,5m

Ethernet CAT5

Macho 90° – macho 90°

M8 – M8, 4-polos

apantallado

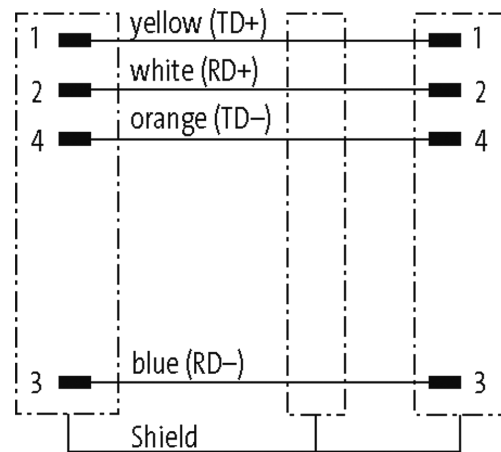
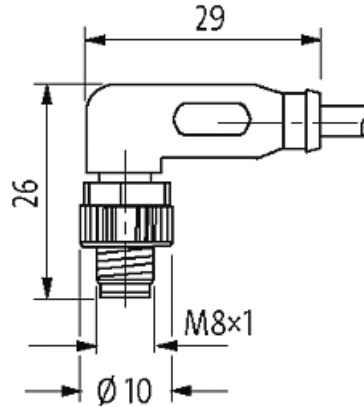
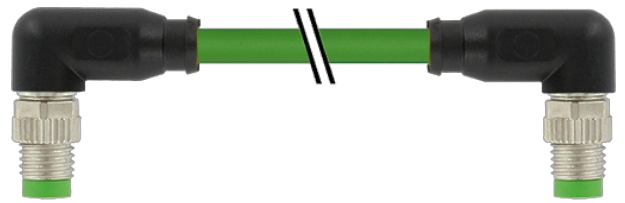
Otras longitudes bajo demanda.

Carcasas de plástico con resistencia óptima contra elementos químicos y aceites

La resistencia a ambientes agresivos debe ser testada de forma individual para cada aplicación. Más información bajo demanda.

[Enlace al producto](#)

Ilustración



Male

Male



El producto puede diferir de la imagen

Homologaciones



* solo para cables con normativa UL/CSA

cCSAus

Más información



Forma	
Forma	89771
Datos técnicos	
Voltaje de funcionamiento	max. 50 V AC/60 V DC
voltaje operativo (solo UL listed)	max. 30 V AC/DC
Tensión de servicio	1.5 kV
Corriente de trabajo por contacto	max. 4 A
Grupo de material	IEC 60664-1, category I
Parámetro de transferencia	CAT5, Class D (ISO/IEC 11801:2002), (EN 50173-1)
Cierre de las vías	Tornillo (M8x1 mm) par recomendada 0.4 Nm, auto-seguro
Prensaestopas	M8 (SW9)
Protección	IP67 en estado montado y enroscado según (EN 60529)
Material de bloqueo	Aleación de zinc, niquelado mate
Material	PUR
indicado para tubo corrugado (Ø int.)	6.5 mm
Características generales	
Estándares	DIN EN 61076-2-104 (M8)
Grado de contaminación	3
Rango de temperatura	-25...+85 °C, dependiendo del tipo de cable
Cables	
N°/diámetro de hilos	1 x 4 x 0.15 mm ²
Aislamiento del cable	PO (bl, am, az, na)
Cadenas portacables	5 Mio.
Material (cubierta)	PUR (UL/CSA)
Ø exterior del cable	4.9 mm ±5%
Radio de curvatura (móvil)	12 x Ø exterior
Rango de temperatura (fijo)	-20...+80 °C
Rango de temperatura (móvil)	-20...+50 °C
Identificación de cable	791
Homologación (cable)	UL (AWM-Style 20236/1589), CSA; CE
Peso del cable [G/m]	59,40
Material (cable)	Cable Cu, pelado
resistencia (principal)	max. 139.3 Ω/km (20 °C)
Unifilar Ø (principal)	0.15 mm
Fabricación (cable)	19 x 0.15 mm (cable multifilar clase 5)
Diámetro (cable)	1 x 4 x AWG26
AWG	similar a AWG 20
Material (aislamiento de cable)	PO
Cable-Ø incl. Aislamiento	1.0 mm ±5%
Color/numeración de cables	bl, na, az, am
Combinación de torsión	4 hilos trenzados
Apantallado	sí
	min. 85%
Material (cubierta)	PUR

Características del material (cubierta)	Libre de CFC, halógenos, cadmio, silicón y plomo
Ø exterior (cubierta)	4.9 mm ±5%
Color (cubierta)	verde
resistencia química	buenas resistencias a aceites, gasolina y productos químicos
Resistencia térmica	retardante a la llama
Rango de temperatura (fijo)	-20...+80 °C
Rango de temperatura (móvil)	-20...+50 °C
radio de curvatura (fijo)	7.5× Ø exterior
Radio de curvatura (móvil)	12× Ø exterior
Número de ciclos de flexión (cadenas portacables)	max. 5 Mio. (25 °C)
Distancia de recorrido (cadenas portacables)	max. 5 m (horizontal)
Velocidad de desplazamiento	max. 300 m/min
Aceleración (cadenas portacables)	max. 5 m/s ²
Color de la cubierta	verde

Datos comerciales

EAN	4048879374569
eClass	27061801
Número de tarifa arancelaria	85444290
País de origen	DE
Unidad de embalaje	1