

M8 male 0° / M8 male 0° A-cod. shielded

PUR 1x4xAWG24 shielded gn UL/CSA+drag ch. 10.0m

Ethernet CAT5

Macho recto – macho recto

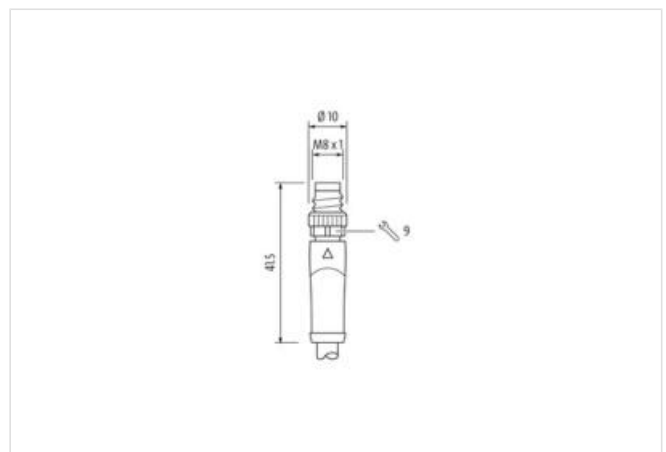
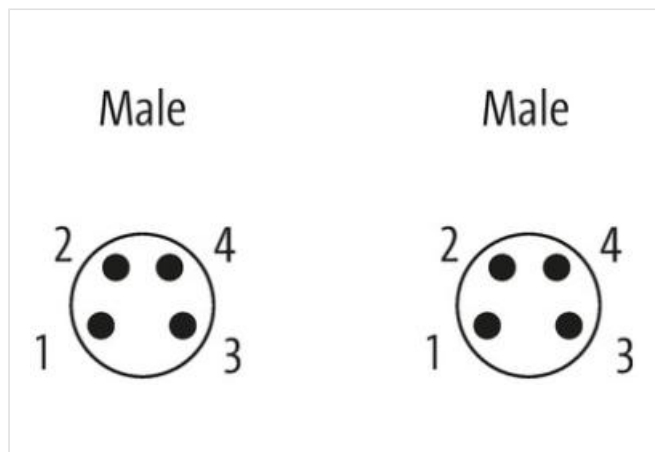
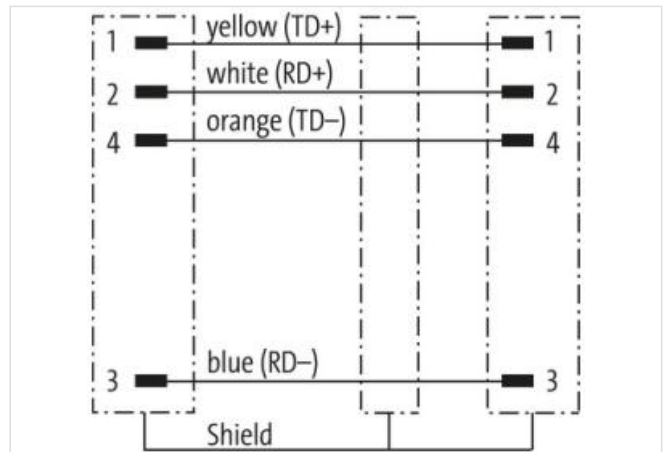
M8 – M8, 4-polos

apantallado

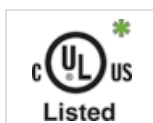
Otras longitudes bajo demanda.

Carcasas de plástico con resistencia óptima contra elementos químicos y aceites

La resistencia a ambientes agresivos debe ser testada de forma individual para cada aplicación. Más información bajo demanda.

[Enlace al producto](#)**Ilustración**

El producto puede diferir de la imagen



* solo para cables con normativa UL/CSA

Forma

Forma

89701

| Datos técnicos | |
|---|--|
| Voltaje de funcionamiento | max. 60 V DC |
| Tensión de servicio | 1.5 kV |
| Corriente de trabajo por contacto | max. 1.5 A |
| Nº de polos | 4 |
| Parámetro de transferencia | CAT5, Class D (ISO/IEC 11801:2002), (EN 50173-1) |
| Velocidad de transmisión | 100 Mbit/s |
| Grupo de material | IEC 60664-1, category I |
| Indicador LED | no |
| Cierre de las vías | Tornillo (M8x1 mm) par recomendada 0.4 Nm, auto-seguro |
| Protección | IP65, IP66K, IP67 en estado enchufado y atornillado (EN 60529) |
| Material | PUR |
| indicado para tubo corrugado (Ø int.) | 8.5 mm |
| Prensaestopas | M8 (SW9) |
| Características generales | |
| Estándares | DIN EN 61076-2-104 (M8) |
| Modo de montaje | insertado, apretado |
| Material (contacto) | Aleación de cobre |
| Material (superficie de contacto) | Au |
| Grado de contaminación | 3 |
| Rango de temperatura | -25...+85 °C, dependiendo del tipo de cable |
| Cables | |
| Identificación de cable | 585 |
| Homologación (cable) | cURus (AWM-Style 20549/11602), CE-conform |
| Peso del cable [G/m] | 68,2 g |
| Material (cable) | Cable Cu, pelado |
| resistencia (principal) | max. 85 Ω/km (20 °C) |
| Unifilar Ø (principal) | 0.203 mm |
| Fabriación (cable) | 7x 0.203 mm |
| Diámetro (cable) | 1x 4x AWG24/7 |
| AWG | similar a AWG 24/7 |
| Material (aislamiento de cable) | PE |
| Cable-Ø incl. Aislamiento | 1.2 mm ±5% |
| Color/numeración de cables | bl, am, az, na |
| Apantallado | sí |
| Pantalla (tipo) | Copper braid |
| optical shield cover | min. 85% |
| Material (cubierta) | PUR |
| Características del material (cubierta) | Libre de CFC, halógenos, cadmio, silicón y plomo, mate, baja adherencia, fácil de procesar en la máquina, resistente a la abrasión, hydrolysis y microbios |
| Ø exterior (cubierta) | 6.0 mm ±5% |
| Color (cubierta) | verde |
| Tensión nominal | 300 V |
| Rango de temperatura (fijo) | -40...+80 °C |
| Rango de temperatura (móvil) | -30...+70 °C |
| radio de curvatura (fijo) | 5x Ø exterior |
| Radio de curvatura (móvil) | 12x Ø exterior |
| Velocidad de desplazamiento | max. 3.3 m/s |
| Aceleración (cadenas portacables) | max. 5 m/s ² |
| Product article number of manufacturer | 7000-89701-5851000 |
| Longitud del cable | 10 m |