

M8 MALE 90° 3 POLE / MSUD VALVE PLUG FORM B 10 MM

PVC 3X0.34 black 0.6m

MSUD

Carcasas de plástico con resistencia óptima contra elementos químicos y aceites

Forma B (10 mm)

Macho M8

90°

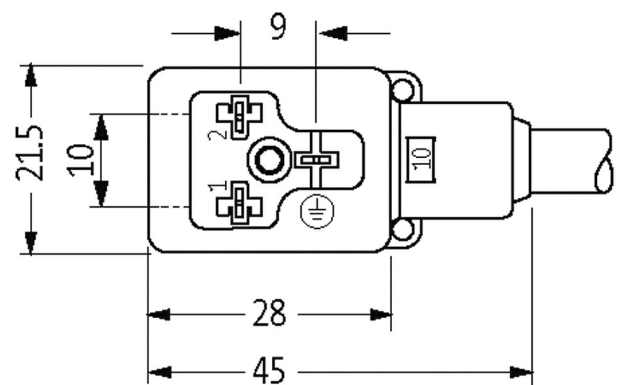
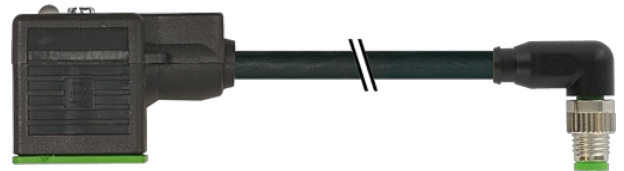
24 V AC $\pm 20\%$ / DC $\pm 25\%$

3 polos

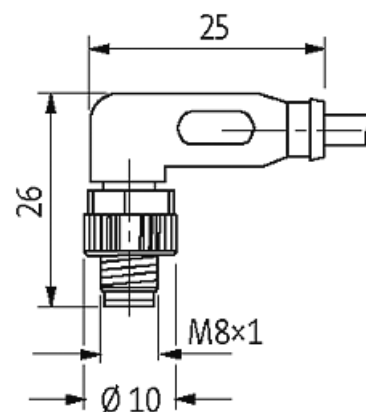
Z-Diode + LED

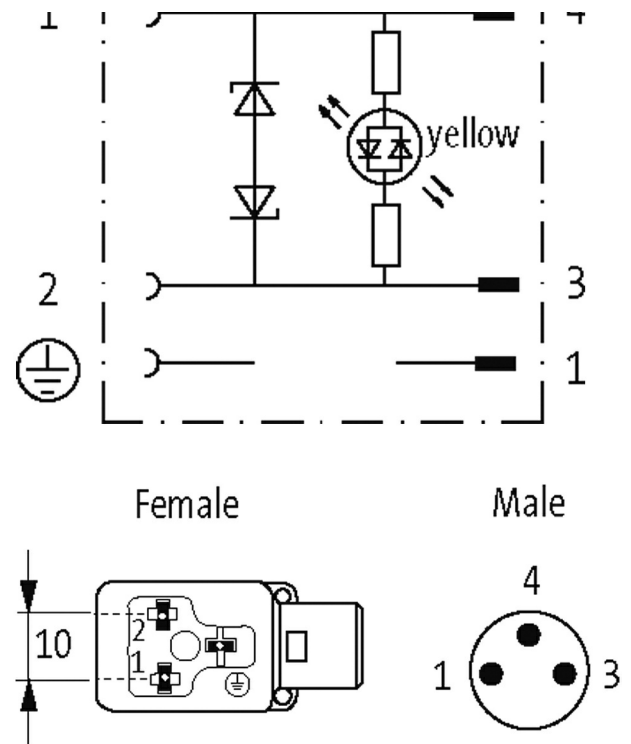
Art. 7005 - M8 Lite (tornillo hexagonal de plástico) bajo pedido

Otras longitudes bajo demanda.

[Enlace al producto](#)**Ilustración**

Height: 30 mm





El producto puede diferir de la imagen

Homologaciones



Forma

Forma 88761

Datos técnicos

| | |
|--|--|
| Voltaje de funcionamiento | 24 V AC $\pm 20\%$ / DC $\pm 25\%$ |
| Tensión de servicio | 0.8 kV |
| Corriente de trabajo por contacto | max. 4 A |
| Nº de polos | 3 |
| Toma de corriente | 15 mA |
| Grupo de material | IEC 60664-1, category I |
| Tensión de pico | max. 55 V |
| Indicador LED | amarillo |
| Cierre de las vías | M3/M8 (apriete recomendado 0.4 Nm) |
| Prensaestopas | M8 (SW9) |
| Protección | IP65 y IP67 en estado enchufado y atornillado (EN 60529) |
| Material | MSUD (PBT); M8 (PUR) |
| Material de bloqueo | Aleación de zinc, niquelado mate |
| indicado para tubo corrugado (\varnothing int.) | 6.5 mm |
| Carcasa | Plástico, negro (gris bajo demanda) |
| Supresor adicional | Diodo/Z-Diodo |

Características generales

Estándares DIN EN 61076-2-104 (M8)

| | |
|-----------------------------------|---|
| Modo de montaje | insertado, apretado |
| Material (contacto) | Aleación de cobre |
| Material (superficie de contacto) | MSUD (Ag); M8 (Au) |
| Material (junta) | PUR |
| Grado de contaminación | 3 |
| Rango de temperatura | -25...+85 °C, dependiendo del tipo de cable |

Cables

| | |
|--|--|
| N°/diámetro de hilos | 3x 0.34 mm ² |
| Aislamiento del cable | PVC (ma, az, ne) |
| Material (cubierta) | PVC (UL/CSA) |
| Ø exterior del cable | 4.6 mm ±5% |
| Radio de curvatura (móvil) | 10x Ø exterior |
| Rango de temperatura (fijo) | -30...+80 °C |
| Rango de temperatura (móvil) | -5...+80 °C |
| Identificación de cable | 613 |
| Tipo de cable | 1 (PVC) |
| Homologación (cable) | UL (AWM-Style 2464/1731), CSA |
| Peso del cable [G/m] | 34,10 |
| Material (cable) | Cable Cu, pelado |
| resistencia (principal) | max. 60 Ω/km (20 °C) |
| Unifilar Ø (principal) | 0.15 mm |
| Fabricación (cable) | 19x 0.15 mm (cable multifilar clase 5) |
| AWG | similar a AWG 22 |
| Material (aislamiento de cable) | PVC |
| Propiedades del material (aislamiento del cable) | Libre de CFC, cadmio, silicona y plomo |
| Resistencia shore (aislamiento del cable) | 45 ±5 D |
| Cable-Ø incl. Aislamiento | 1.25 mm ±5% |
| Color/numeración de cables | ma, ne, az |
| Combinación de torsión | 3 cables trenzados |
| Apantallado | no |
| Material (cubierta) | PVC |
| Características del material (cubierta) | Libre de CFC, cadmio, silicona y plomo |
| Dureza shore (cubierta) | 85 ±5 A |
| Ø exterior (cubierta) | 4.6 mm ±5% |
| Color (cubierta) | negro |
| resistencia química | buena resistencia a aceites, gasolina y productos químicos |
| Tensión nominal | UL 300 V AC |
| Tensión de test | 2000 V AC |
| Capacidad de carga de corriente | a DIN VDE 0298-4 |
| Rango de temperatura (fijo) | -30...+80 °C |
| Rango de temperatura (móvil) | -5...+80 °C |
| radio de curvatura (fijo) | 5x Ø exterior |
| Radio de curvatura (móvil) | 10x Ø exterior |
| Color de la cubierta | negro |

Datos comerciales

| | |
|--------|---------------|
| EAN | 4048879117142 |
| eClass | 27279218 |

| | |
|------------------------------|----------|
| Número de tarifa arancelaria | 85444290 |
| <hr/> | |
| País de origen | CZ |
| <hr/> | |
| Unidad de embalaje | 1 |