

M8 MALE 90° / MSUD VALVE PLUG FORM C 8 MM(SMALL)

PVC 3X0.34 YELLOW, 2m

MSUD

Carcasas de plástico con resistencia óptima contra elementos químicos y aceites

Forma C (8 mm)

Macho M8

90°

24 V AC $\pm 20\%$ / DC $\pm 25\%$

4 polos

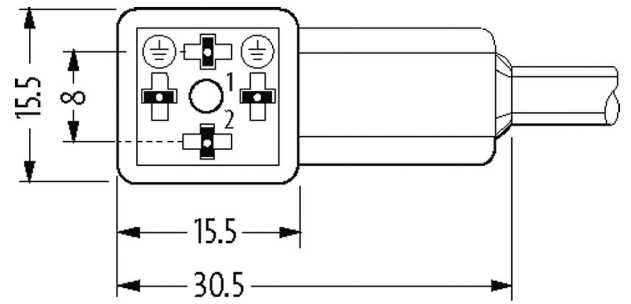
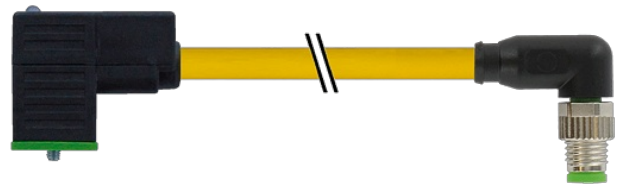
Z-Diode + LED

Art. 7005 - M8 Lite (tornillo hexagonal de plástico) bajo pedido

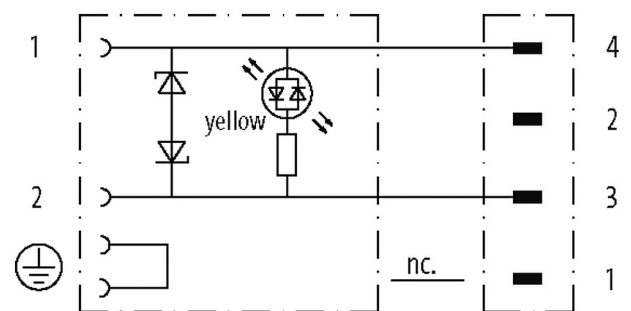
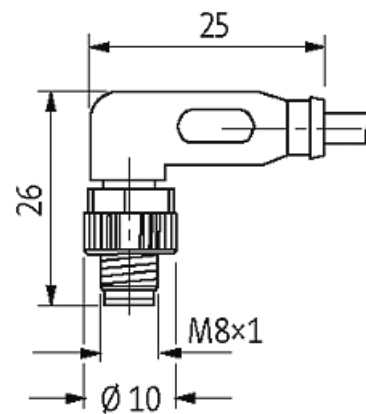
Otras longitudes bajo demanda.

[Enlace al producto](#)

Ilustración

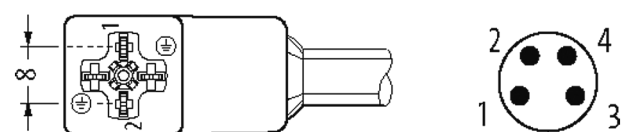


Height: 25 mm



Female

Male



El producto puede diferir de la imagen

Forma

Forma

88451

La información contenida en este folleto ha sido elaborada con el mayor cuidado
La responsabilidad por la exacta integridad y actualidad de la información se limita a una negligencia grave. Versión: 02/21

Murrelektronik Spain, S.L.U. | Parc Tecnològic del Vallès Centre d' Empreses de Noves Tecnologies | 08290 Cerdanyola del Vallès | Fon +34 93 582-0145 | Fax +34 93 582-4413 | shop@murrelektronik.es | shop.murrelektronik.es

Datos técnicos	
Voltaje de funcionamiento	24 V AC $\pm 20\%$ / DC $\pm 25\%$
Tensión de servicio	0.8 kV
Corriente de trabajo por contacto	max. 4 A
Nº de polos	4
Toma de corriente	15 mA
Grupo de material	IEC 60664-1, category I
Tensión de pico	max. 55 V
Indicador LED	amarillo
Cierre de las vías	M2.5/M8 (apriete recomendado 0.4 Nm)
Prensaestopas	M8 (SW9)
Protección	IP65 y IP67 en estado enchufado y atornillado (EN 60529)
Material	MSUD (PBT); M8 (PUR)
Material de bloqueo	Aleación de zinc, niquelado mate
indicado para tubo corrugado (\varnothing int.)	6.5 mm
Carcasa	Plástico, negro (gris bajo demanda)
Supresor adicional	Diodo/Z-Diodo
Características generales	
Estándares	DIN EN 61076-2-104 (M8)
Modo de montaje	insertado, apretado
Material (contacto)	Aleación de cobre
Material (superficie de contacto)	MSUD (Ag); M8 (Au)
Material (junta)	PUR
Grado de contaminación	3
Rango de temperatura	-25...+85 °C, dependiendo del tipo de cable
Cables	
Nº/diámetro de hilos	3 x 0.34 mm ²
Aislamiento del cable	PVC (ma, az, ne)
Material (cubierta)	PVC (UL/CSA)
\varnothing exterior del cable	4.6 mm $\pm 5\%$
Radio de curvatura (móvil)	10 x \varnothing exterior
Rango de temperatura (fijo)	-30...+80 °C
Rango de temperatura (móvil)	-5...+80 °C
Identificación de cable	013
Tipo de cable	1 (PVC)
Homologación (cable)	UL (AWM-Style 2464/1731), CSA
Peso del cable [G/m]	34,10
Material (cable)	Cable Cu, pelado
resistencia (principal)	max. 60 Ω /km (20 °C)
Unifilar \varnothing (principal)	0.15 mm
Fabrilación (cable)	19 x 0.15 mm (cable multifilar clase 5)
Diámetro (cable)	3 x 0.34 mm ²
AWG	similar a AWG 22
Material (aislamiento de cable)	PVC
Propiedades del material (aislamiento del cable)	Libre de CFC, cadmio, silicona y plomo
Resistencia shore (aislamiento del cable)	45 ± 5 D
Cable- \varnothing incl. Aislamiento	1.25 mm $\pm 5\%$
Color/numeración de cables	ma, ne, az

Combinación de torsión	3 cables trenzados
Apantallado	no
Material (cubierta)	PVC
Características del material (cubierta)	Libre de CFC, cadmio, silicona y plomo
Dureza shore (cubierta)	85 ±5 A
Ø exterior (cubierta)	4.6 mm ±5%
Color (cubierta)	amarillo
resistencia química	buena resistencia a aceites, gasolina y productos químicos
Tensión nominal	UL 300 V AC
Tensión de test	2000 V AC
Capacidad de carga de corriente	a DIN VDE 0298-4
Rango de temperatura (fijo)	-30...+80 °C
Rango de temperatura (móvil)	-5...+80 °C
radio de curvatura (fijo)	5× Ø exterior
Radio de curvatura (móvil)	10× Ø exterior
Color de la cubierta	amarillo

Datos comerciales

EAN	4048879119306
eClass	27279218
Número de tarifa arancelaria	85444290
País de origen	CZ
Unidad de embalaje	1