

**M8 male 0° / M12 female 90°**

PVC 3x0.25 bk UL/CSA 3m

Macho recto – hembra 90°

M8 – M12, 3-polos

M12, codificado-A

Art. 7005 - M12/M8 Lite (tornillo hexagonal de plástico) bajo pedido

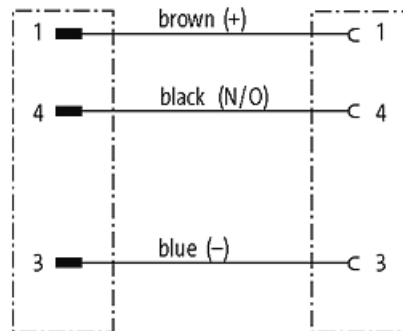
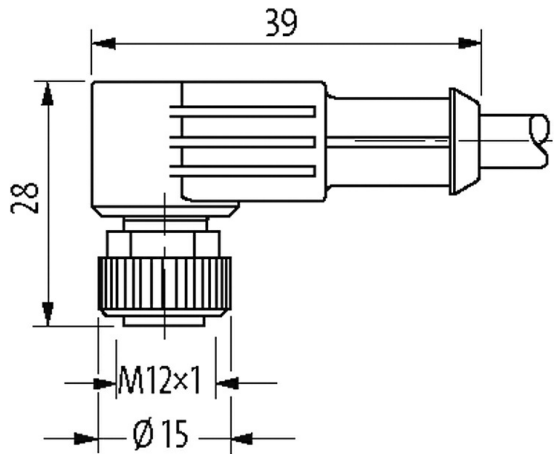
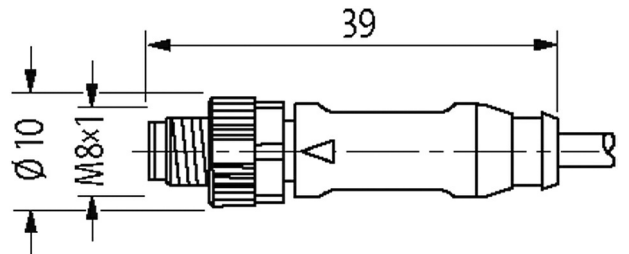
Otras longitudes bajo demanda.

Carcasas de plástico con resistencia óptima contra elementos químicos y aceites

La resistencia a ambientes agresivos debe ser testada de forma individual para cada aplicación. Más información bajo demanda.

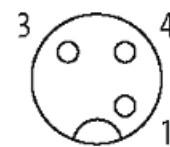
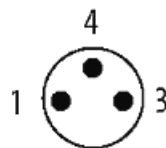
[Enlace al producto](#)

**Ilustración**



Male

Female



El producto puede diferir de la imagen

**Homologaciones**



\* solo para cables con normativa UL/CSA

| Forma                                 |                                                                |
|---------------------------------------|----------------------------------------------------------------|
| Forma                                 | 88261                                                          |
| Datos técnicos                        |                                                                |
| Voltaje de funcionamiento             | max. 50 V AC/60 V DC                                           |
| voltaje operativo (solo UL listed)    | 30 V AC/DC                                                     |
| Tensión de servicio                   | 1.5 kV                                                         |
| Corriente de trabajo por contacto     | max. 4 A                                                       |
| Nº de polos                           | 3                                                              |
| Grupo de material                     | IEC 60664-1, category I                                        |
| Codificación                          | M12, codificado-A                                              |
| Indicador LED                         | no                                                             |
| Cierre de las vías                    | Tornillo (M8/M12×1 mm) par recomendada 0.4/0.6 Nm, auto-seguro |
| Prensaestopas                         | M8 (SW9), M12 (SW13)                                           |
| Protección                            | IP65, IP66K, IP67 en estado enchufado y atornillado (EN 60529) |
| Material                              | PUR                                                            |
| Material de bloqueo                   | Aleación de zinc, niquelado mate                               |
| indicado para tubo corrugado (Ø int.) | M12 (10 mm); M8 (6.5 mm)                                       |
| Características generales             |                                                                |
| Estándares                            | DIN EN 61076-2-101 (M12), DIN EN 61076-2-104 (M8)              |
| Modo de montaje                       | insertado, apretado                                            |
| Material (contacto)                   | Aleación de cobre                                              |
| Material (superficie de contacto)     | Au                                                             |
| Material (junta)                      | FKM                                                            |
| Grado de contaminación                | 3                                                              |
| Rango de temperatura                  | -25...+85 °C, dependiendo del tipo de cable                    |
| Cables                                |                                                                |
| Nº/diámetro de hilos                  | 3× 0.25 mm <sup>2</sup>                                        |
| Aislamiento del cable                 | PVC (ma, az, ne)                                               |
| Material (cubierta)                   | PVC (UL/CSA)                                                   |
| Ø exterior del cable                  | 4.5 mm ±5%                                                     |
| Radio de curvatura (móvil)            | 10× Ø exterior                                                 |
| Rango de temperatura (fijo)           | -30...+80 °C                                                   |
| Rango de temperatura (móvil)          | -5...+80 °C                                                    |
| Identificación de cable               | 610                                                            |
| Tipo de cable                         | 1 (PVC)                                                        |
| Homologación (cable)                  | UL (AWM-Style 2464/1731), CSA                                  |
| Peso del cable [G/m]                  | 29,37                                                          |
| Material (cable)                      | Cable Cu, pelado                                               |
| resistencia (principal)               | max. 79 Ω/km (20 °C)                                           |
| Unifilar Ø (principal)                | 0.15 mm                                                        |
| Fabrilación (cable)                   | 14× 0.15 mm (cable multifilar clase 5)                         |
| Diámetro (cable)                      | 3× 0.25 mm <sup>2</sup>                                        |
| AWG                                   | similar a AWG 24                                               |
| Material (aislamiento de cable)       | PVC                                                            |

|                                                  |                                                            |
|--------------------------------------------------|------------------------------------------------------------|
| Propiedades del material (aislamiento del cable) | Libre de CFC, cadmio, silicona y plomo                     |
| Resistencia shore (aislamiento del cable)        | 45 ±5 D                                                    |
| Cable-Ø incl. Aislamiento                        | 1.25 mm ±5%                                                |
| Color/numeración de cables                       | ma, ne, az                                                 |
| Combinación de torsión                           | 3 cables trenzados                                         |
| Apantallado                                      | no                                                         |
| Material (cubierta)                              | PVC                                                        |
| Características del material (cubierta)          | Libre de CFC, cadmio, silicona y plomo                     |
| Dureza shore (cubierta)                          | 85 ±5 A                                                    |
| Ø exterior (cubierta)                            | 4.5 mm ±5%                                                 |
| Color (cubierta)                                 | negro                                                      |
| resistencia química                              | buena resistencia a aceites, gasolina y productos químicos |
| Tensión nominal                                  | UL 300 V AC                                                |
| Tensión de test                                  | 2000 V AC                                                  |
| Capacidad de carga de corriente                  | a DIN VDE 0298-4                                           |
| Rango de temperatura (fijo)                      | -30...+80 °C                                               |
| Rango de temperatura (móvil)                     | -5...+80 °C                                                |
| radio de curvatura (fijo)                        | 5× Ø exterior                                              |
| Radio de curvatura (móvil)                       | 10× Ø exterior                                             |
| Color de la cubierta                             | negro                                                      |

#### Datos comerciales

|                              |               |
|------------------------------|---------------|
| EAN                          | 4048879122726 |
| eClass                       | 27279218      |
| Número de tarifa arancelaria | 85444290      |
| País de origen               | DE            |
| Unidad de embalaje           | 1             |