

M8 male 0° / M8 female 90° LED

PUR 3x0.25 bk UL/CSA+drag chain 0.7m

Macho recto – hembra 90°

M8 – M8, 3-polos

2x LED (PNP), (NPN) bajo pedido

Art. 7005 - M8 Lite (tornillo hexagonal de plástico) bajo pedido

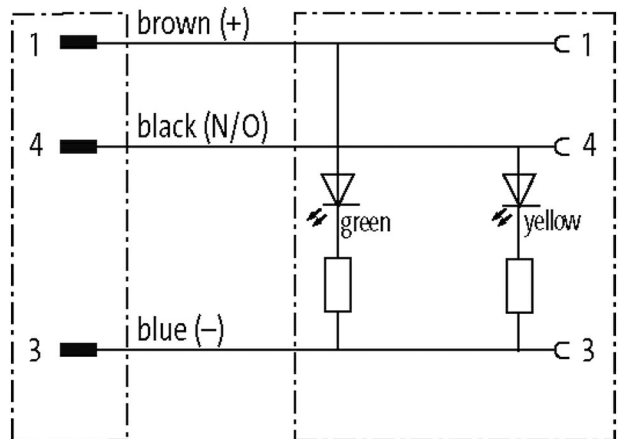
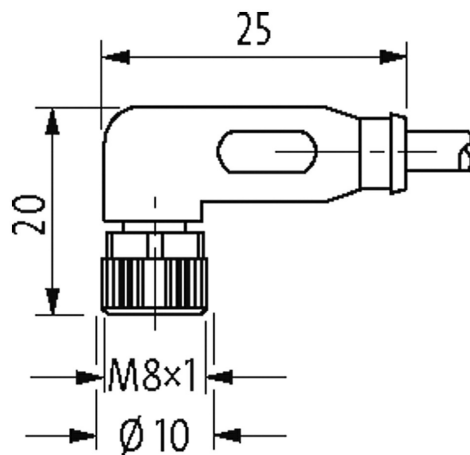
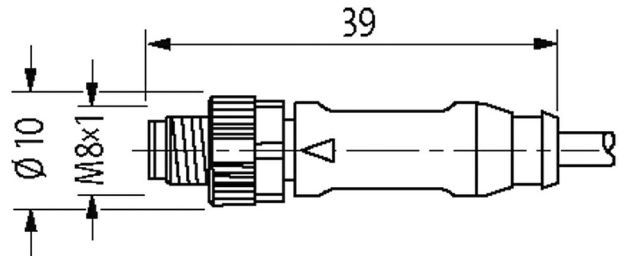
Otras longitudes bajo demanda.

Carcasas de plástico con resistencia óptima contra elementos químicos y aceites

La resistencia a ambientes agresivos debe ser testada de forma individual para cada aplicación. Más información bajo demanda.

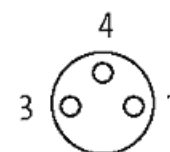
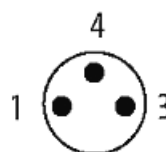
[Enlace al producto](#)

Ilustración



Male

Female



El producto puede diferir de la imagen

Homologaciones

La información contenida en este folleto ha sido elaborada con el mayor cuidado
La responsabilidad por la exacta integridad y actualidad de la información se limita a una negligencia grave. Versión: 02/21

Murrelektronik Spain, S.L.U. | Parc Tecnològic del Vallès Centre d' Empreses de Noves Tecnologies | 08290 Cerdanyola del Vallès | Fon +34 93 582-0145 | Fax +34 93 582-4413 | shop@murrelektronik.es | shop.murrelektronik.es



cCSAus

* solo para cables con normativa UL/CSA

| Forma | |
|--|--|
| Forma | 88041 |
| Datos técnicos | |
| Voltaje de funcionamiento | 24 V DC \pm 25% |
| voltaje operativo (solo UL listed) | max. 30 V DC |
| Tensión de servicio | 0.8 kV |
| Corriente de trabajo por contacto | max. 4 A |
| Grupo de material | IEC 60664-1, category I |
| Indicador LED | (amarillo/verde) |
| Cierre de las vías | Tornillo (M8x1 mm) par recomendada 0.4 Nm, auto-seguro |
| Prensaestopas | M8 (SW9) |
| Protección | IP65, IP66K, IP67 en estado enchufado y atornillado (EN 60529) |
| Material de bloqueo | Aleación de zinc, niquelado mate |
| Material | PUR |
| indicado para tubo corrugado (\varnothing int.) | 6.5 mm |
| Características generales | |
| Estándares | DIN EN 61076-2-104 (M8) |
| Grado de contaminación | 3 |
| Rango de temperatura | -25...+85 °C, dependiendo del tipo de cable |
| Cables | |
| N°/diámetro de hilos | 3x 0.25 mm ² |
| Aislamiento del cable | PP (ma, az, ne) |
| Cadenas portacables | 10 Mio. |
| Material (cubierta) | PUR (UL/CSA) |
| \varnothing exterior del cable | 4.1 mm \pm 5% |
| Radio de curvatura (móvil) | 10x \varnothing exterior |
| Rango de temperatura (fijo) | -40...+80 °C |
| Rango de temperatura (móvil) | -25...+80 °C |
| Identificación de cable | 630 |
| Tipo de cable | 3 (PUR) |
| Homologación (cable) | cURus (AWM-Style 20549/10493); CE conform |
| Peso del cable [G/m] | 26,40 |
| Material (cable) | Cable Cu, pelado |
| resistencia (principal) | max. 79 Ω /km (20 °C) |
| Unifilar \varnothing (principal) | 0.1 mm |
| Fabricación (cable) | 32x 0.1 mm (cable multi hilo clase 6) |
| Diámetro (cable) | 3x 0.25 mm ² |
| AWG | similar a AWG 24 |
| Material (aislamiento de cable) | PP |
| Propiedades del material (aislamiento del cable) | Libre de CFC, halógenos, cadmio, silicona y plomo |
| Resistencia shore (aislamiento del cable) | 70 \pm 5 D |
| Cable- \varnothing incl. Aislamiento | 1.25 mm \pm 5% |
| Color/numeración de cables | ma, ne, az |

| | |
|---|---|
| Combinación de torsión | 3 cables trenzados |
| Apantallado | no |
| Material (cubierta) | PUR |
| Características del material (cubierta) | Libre de CFC, halógenos, cadmio, silicona y plomo, mate, baja adherencia, fácil de procesar en la máquina, resistente a la abrasión, hydrolysis y microbios |
| Dureza shore (cubierta) | 90 ±5 A |
| Ø exterior (cubierta) | 4.1 mm ±5% |
| Color (cubierta) | negro |
| resistencia química | buena resistencia a aceites, gasolina y productos químicos (EN 60811-404) |
| Tensión nominal | 300 V AC |
| Tensión de test | 2500 V AC |
| Capacidad de carga de corriente | a DIN VDE 0298-4 |
| Rango de temperatura (fijo) | -40...+80 °C (+90 °C a un máximo de 10 000 horas de funcionamiento) |
| Rango de temperatura (móvil) | -25...+80 °C (+90 °C a un máximo de 10 000 horas de funcionamiento) |
| radio de curvatura (fijo) | 5× Ø exterior |
| Radio de curvatura (móvil) | 10× Ø exterior |
| Número de ciclos de flexión (cadenas portacables) | max. 10 Mio. (25 °C) |
| Velocidad de desplazamiento | max. 3 m/s |
| Aceleración (cadenas portacables) | max. 10 m/s ² |
| Estrés de torsión | ±180°/m |
| Número de ciclos de torsión | max. 2 Mio. (25 °C) |
| Velocidad de torsión | 35 ciclos/minuto |
| Color de la cubierta | negro |

Datos comerciales

| | |
|------------------------------|---------------|
| EAN | 4048879686969 |
| eClass | 27279218 |
| Número de tarifa arancelaria | 85444290 |
| País de origen | DE |
| Unidad de embalaje | 1 |