

M8 male 0° / M8 female 90°

PUR 3x0.25 gy UL/CSA+robot+drag chain 2,5m

Macho recto - hembra acodada

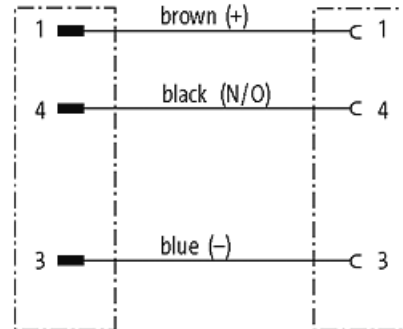
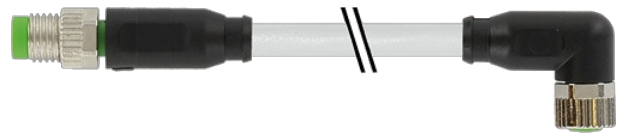
M8 - M8, 3-polos

Fundición inyectada, tapa de seguridad recubierta
con cubierta de cable

Art. 7005 - M8 Lite (tornillo hexagonal de plástico) bajo pedido

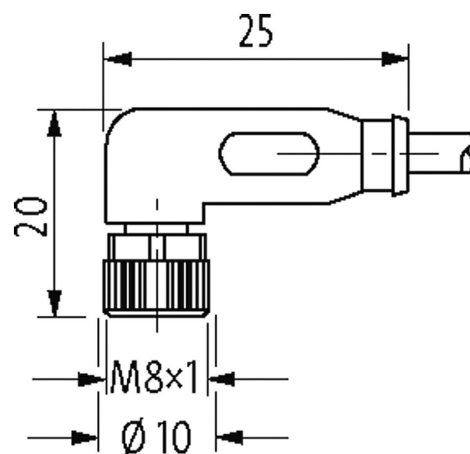
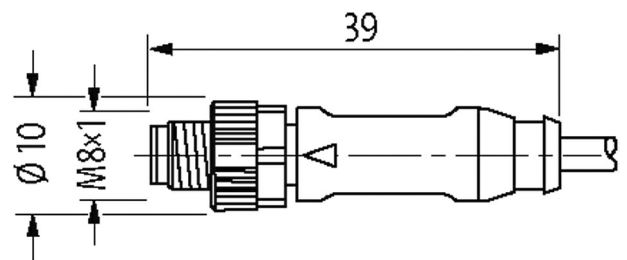
[Enlace al producto](#)

Ilustración



Male

Female



El producto puede diferir de la imagen

Datos comerciales

EAN	4048879323185
eClass	27279218
Número de tarifa arancelaria	85444290

La información contenida en este folleto ha sido elaborada con el mayor cuidado
 La responsabilidad por la exacta integridad y actualidad de la información se limita a una negligencia grave. Versión: 02/21

Murrelektronik Spain, S.L.U. | Parc Tecnològic del Vallès Centre d'Empreses de Noves Tecnologies | 08290 Cerdanyola del Vallès | Fon +34 93 582-0145 | Fax +34 93 582-4413 | shop@murrelektronik.es | shop.murrelektronik.es

País de origen	DE
Unidad de embalaje	1