

M8 male 0° / M8 female 0° A-cod.

PUR 4x0.25 gy UL/CSA+drag ch. 12m

Macho recto – hembra recta

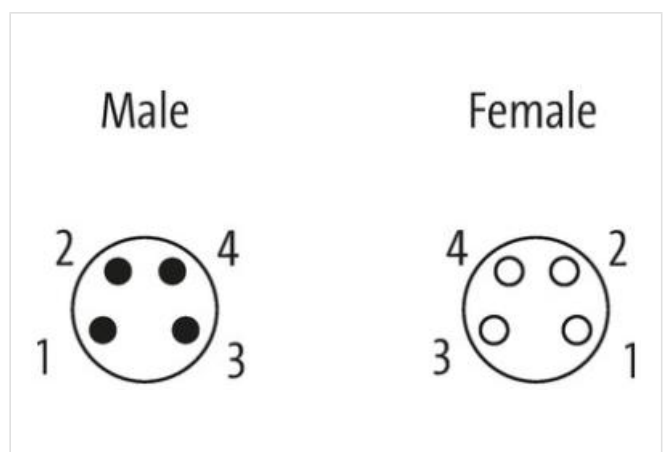
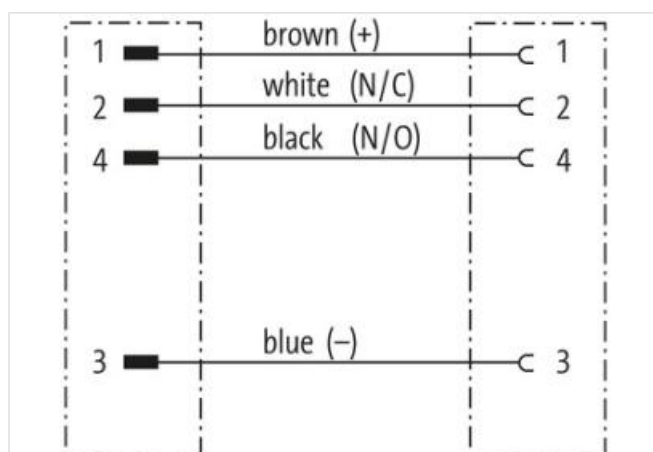
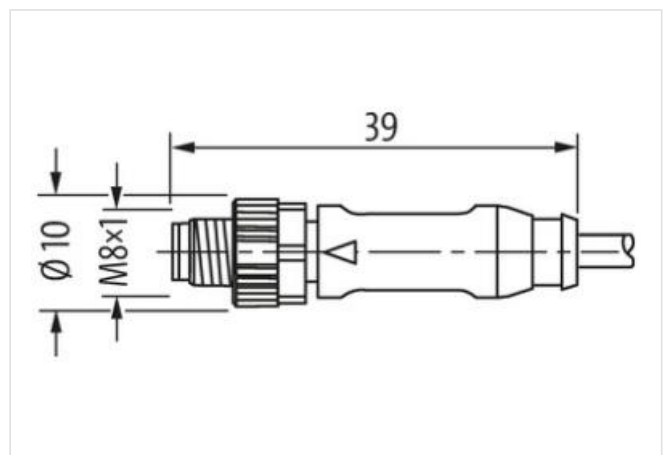
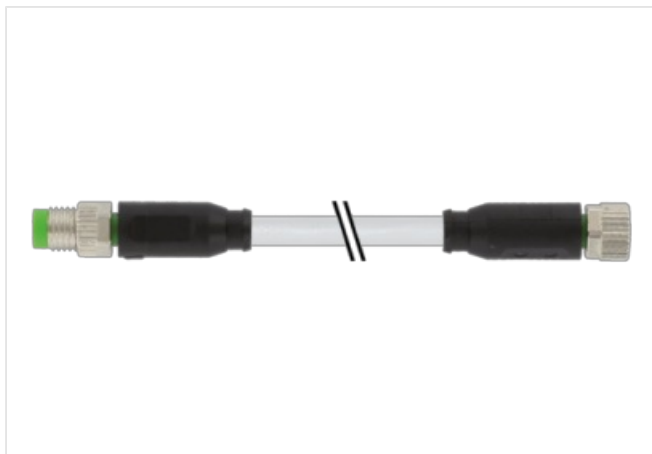
M8 – M8, 4-polos

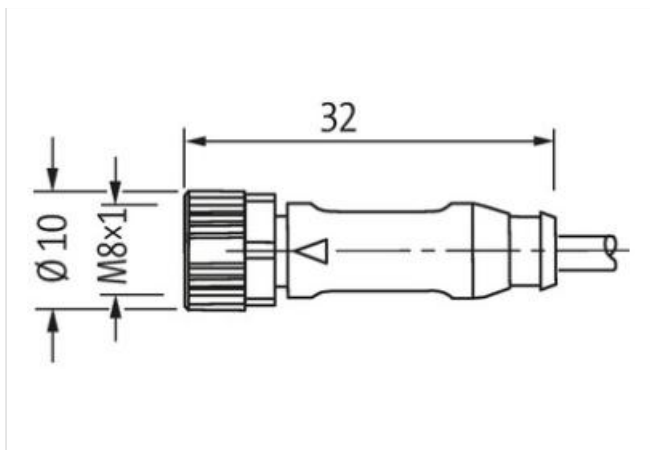
Art. 7005 - M8 Lite (tornillo hexagonal de plástico) bajo pedido

Carcasas de plástico con resistencia óptima contra elementos químicos y aceites

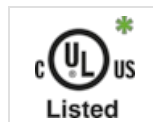
La resistencia a ambientes agresivos debe ser testada de forma individual para cada aplicación. Más información bajo demanda.

Otras longitudes bajo demanda.

[Enlace al producto](#)**Ilustración**



El producto puede diferir de la imagen



* solo para cables con normativa UL/CSA

Forma

Forma 88011

Datos técnicos

| | |
|---------------------------------------|--|
| Voltaje de funcionamiento | max. 50 V AC/60 V DC |
| voltaje operativo (solo UL listed) | 30 V AC/DC |
| Tensión de servicio | 1.5 kV |
| Corriente de trabajo por contacto | max. 4 A |
| Nº de polos | 4 |
| Grupo de material | IEC 60664-1, category I |
| Indicador LED | no |
| Cierre de las vías | Tornillo (M8x1 mm) par recomendada 0.4 Nm, auto-seguro |
| Protección | IP65, IP66K, IP67 en estado enchufado y atornillado (EN 60529) |
| Material | PUR |
| Material de bloqueo | Aleación de zinc, niquelado mate |
| indicado para tubo corrugado (Ø int.) | 6.5 mm |
| Prensaestopas | M8 (SW9) |

Características generales

| | |
|-----------------------------------|---|
| Estándares | DIN EN 61076-2-104 (M8) |
| Modo de montaje | insertado, apretado |
| Material (contacto) | Aleación de cobre |
| Material (superficie de contacto) | Au |
| Material (junta) | FKM |
| Grado de contaminación | 3 |
| Rango de temperatura | -25...+85 °C, dependiendo del tipo de cable |

Cables

| | |
|-------------------------|---|
| Nº/diámetro de hilos | 4x 0.25 mm ² |
| Aislamiento del cable | PP (ma, bl, az, ne) |
| Cadenas portacables | 10 Mio. |
| Ø exterior del cable | 4.5 mm ±5% |
| Identificación de cable | 231 |
| Tipo de cable | 3 (PUR) |
| Homologación (cable) | cURus (AWM-Style 20549/10493); CE conform |
| Peso del cable [G/m] | 33 g |

La información contenida en este folleto ha sido elaborada con el mayor cuidado
La responsabilidad por la exacta integridad y actualidad de la información se limita a una negligencia grave. Versión: 30.12.2022

Murrelektronik Spain, S.L.U. | Parc Tecnològic del Vallès Centre d' Empreses de Noves Tecnologies | 08290 Cerdanyola del Vallès | Fon +34 93 582-0145 | Fax +34 93 582-4413 | shop@murrelektronik.es | shop.murrelektronik.es

| | |
|---|---|
| Material (cable) | Cable Cu, pelado |
| resistencia (principal) | max. 79 Ω /km (20 °C) |
| Unifilar \varnothing (principal) | 0.1 mm |
| Fabricación (cable) | 32x 0.1 mm (cable multi hilo clase 6) |
| Diámetro (cable) | 4x 0.25 mm ² |
| AWG | similar a AWG 24 |
| Material (aislamiento de cable) | PP |
| Propiedades del material (aislamiento del cable) | Libre de CFC, halógenos, cadmio, silicona y plomo |
| Resistencia shore (aislamiento del cable) | 70 \pm 5 D |
| Cable- \varnothing incl. Aislamiento | 1.25 mm \pm 5% |
| Color/numeración de cables | ma, ne, az, bl |
| Combinación de torsión | 4 hilos trenzados |
| Apantallado | no |
| Material (cubierta) | PUR |
| Características del material (cubierta) | Libre de CFC, halógenos, cadmio, silicona y plomo, mate, baja adherencia, fácil de procesar en la máquina, resistente a la abrasión, hydrolysis y microbios |
| Dureza shore (cubierta) | 90 \pm 5 A |
| \varnothing exterior (cubierta) | 4.5 mm \pm 5% |
| Color (cubierta) | gris |
| Color de la cubierta | gris |
| resistencia química | buena resistencia a aceites, gasolina y productos químicos (EN 60811-404) |
| Resistencia térmica | flame retardand UL 1581 Section 1090 (H), CSA FT2 / IEC 60332-2-2 |
| Tensión nominal | 300 V AC |
| Tensión de test | 2500 V AC |
| Capacidad de carga de corriente | a DIN VDE 0298-4 |
| Rango de temperatura (fijo) | -40...+80 °C |
| Rango de temperatura (fijo) | -40...+80 °C (+90 °C a un máximo de 10 000 horas de funcionamiento) |
| Rango de temperatura (móvil) | -25...+80 °C |
| Rango de temperatura (móvil) | -25...+80 °C (+90 °C a un máximo de 10 000 horas de funcionamiento) |
| radio de curvatura (fijo) | 5x \varnothing exterior |
| Radio de curvatura (móvil) | 10x \varnothing exterior |
| Radio de curvatura (móvil) | 10x \varnothing exterior |
| Número de ciclos de flexión (cadenas portacables) | max. 10 Mio. (25 °C) |
| Velocidad de desplazamiento | max. 3 m/s |
| Aceleración (cadenas portacables) | max. 10 m/s ² |
| Estrés de torsión | \pm 180°/m |
| Número de ciclos de torsión | max. 2 Mio. (25 °C) |
| Velocidad de torsión | 35 ciclos/minuto |
| Material (cubierta) | PUR (UL/CSA) |
| Product article number of manufacturer | 7000-88011-2311200 |
| Longitud del cable | 12 m |