

Y-Distributor M8 male / M8 female 0° A-cod.

PUR 3x0.25 gy UL/CSA+drag ch. 0,6m

Conector en Y M8 – M8, 4/3 polos

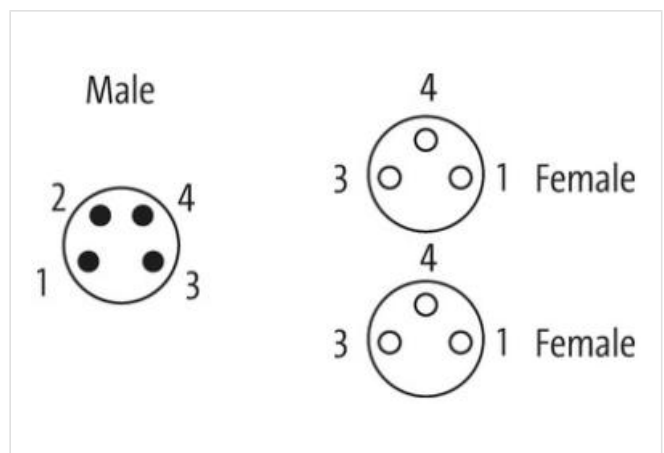
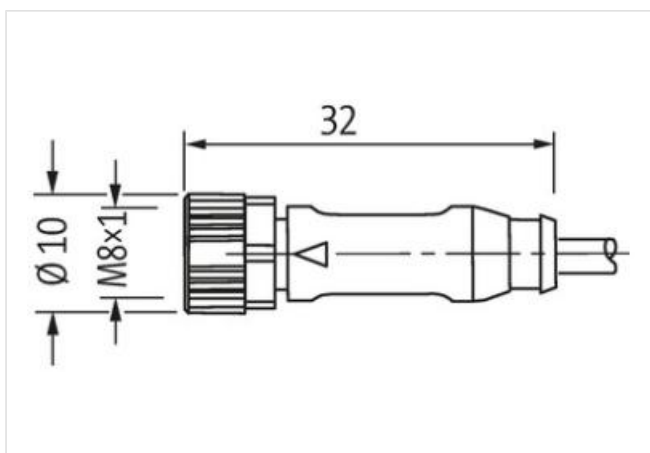
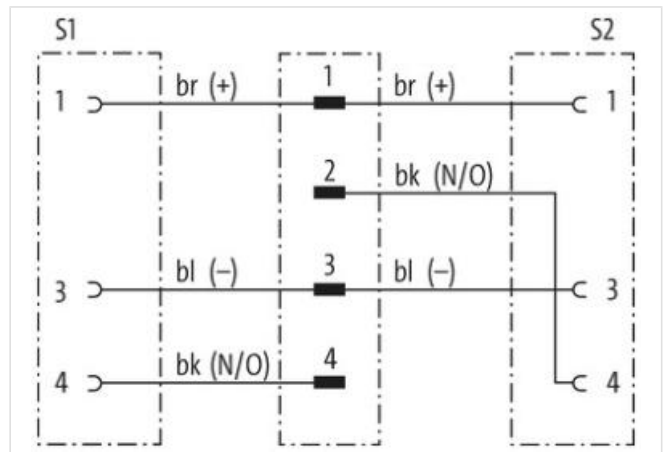
Macho recto – hembras recta

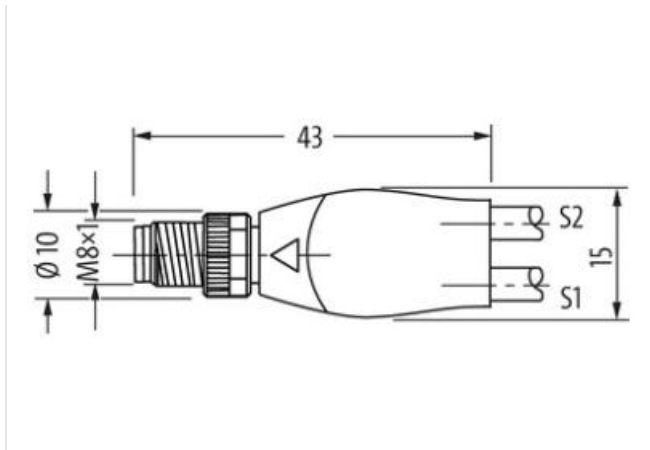
Art. 7005 - M8 Lite (tornillo hexagonal de plástico) bajo pedido

Carcasas de plástico con resistencia óptima contra elementos químicos y aceites

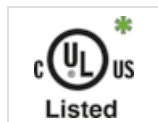
La resistencia a ambientes agresivos debe ser testada de forma individual para cada aplicación. Más información bajo demanda.

Otras longitudes bajo demanda.

[Enlace al producto](#)**Ilustración**



El producto puede diferir de la imagen



* solo para cables con normativa
UL/CSA

Forma

Forma 87001

Datos técnicos

Voltaje de funcionamiento	max. 50 V AC/60 V DC
voltaje operativo (solo UL listed)	30 V AC/DC
Tensión de servicio	1.5 kV
Corriente de trabajo por contacto	max. 4 A
Grupo de material	IEC 60664-1, category I
Cierre de las vías	Tornillo (M8×1 mm) par recomendada 0.4 Nm, auto-seguro
Protección	IP65, IP66K, IP67 en estado enchufado y atornillado (EN 60529)
Material	PUR
Material de bloqueo	Cobre, niquelado (tornillo), fundición de zinc, niquelado (tuerca)
indicado para tubo corrugado (Ø int.)	6.5 mm
Prensaestopas	M8 (SW9)

Características generales

Estándares	DIN EN 61076-2-104 (M8)
Modo de montaje	insertado, apretado
Material (contacto)	Aleación de cobre
Material (superficie de contacto)	Au
Material (junta)	FKM
Grado de contaminación	3
Rango de temperatura	-25...+85 °C, dependiendo del tipo de cable

Cables

Identificación de cable	230
Tipo de cable	3 (PUR)
Homologación (cable)	cURus (AWM-Style 20549/10493); CE conform
Peso del cable [G/m]	26,4 g
Material (cable)	Cable Cu, pelado
resistencia (principal)	max. 79 Ω/km (20 °C)
Unifilar Ø (principal)	0.1 mm
Fabricación (cable)	32× 0.1 mm (cable multi hilo clase 6)
Diámetro (cable)	3× 0.25 mm ²
AWG	similar a AWG 24

Material (aislamiento de cable)	PP
Propiedades del material (aislamiento del cable)	Libre de CFC, halógenos, cadmio, silicona y plomo
Resistencia shore (aislamiento del cable)	70 ±5 D
Cable-Ø incl. Aislamiento	1.25 mm ±5%
Color/numeración de cables	ma, ne, az
Combinación de torsión	3 cables trenzados
Apantallado	no
Material (cubierta)	PUR
Características del material (cubierta)	Libre de CFC, halógenos, cadmio, silicona y plomo, mate, baja adherencia, fácil de procesar en la máquina, resistente a la abrasión, hydrolysis y microbios
Dureza shore (cubierta)	90 ±5 A
Ø exterior (cubierta)	4.1 mm ±5%
Color (cubierta)	gris
resistencia química	buena resistencia a aceites, gasolina y productos químicos (EN 60811-404)
Resistencia térmica	flame retardand UL 1581 Section 1090 (H), CSA FT2 / IEC 60332-2-2
Tensión nominal	300 V AC
Tensión de test	2500 V AC
Capacidad de carga de corriente	a DIN VDE 0298-4
Rango de temperatura (fijo)	-40...+80 °C (+90 °C a un máximo de 10 000 horas de funcionamiento)
Rango de temperatura (móvil)	-25...+80 °C (+90 °C a un máximo de 10 000 horas de funcionamiento)
radio de curvatura (fijo)	5x Ø exterior
Radio de curvatura (móvil)	10x Ø exterior
Número de ciclos de flexión (cadenas portacables)	max. 10 Mio. (25 °C)
Velocidad de desplazamiento	max. 3 m/s
Aceleración (cadenas portacables)	max. 10 m/s ²
Estrés de torsión	±180°/m
Número de ciclos de torsión	max. 2 Mio. (25 °C)
Velocidad de torsión	35 ciclos/minuto
Product article number of manufacturer	7000-87001-2300060
Longitud del cable	0,6 m