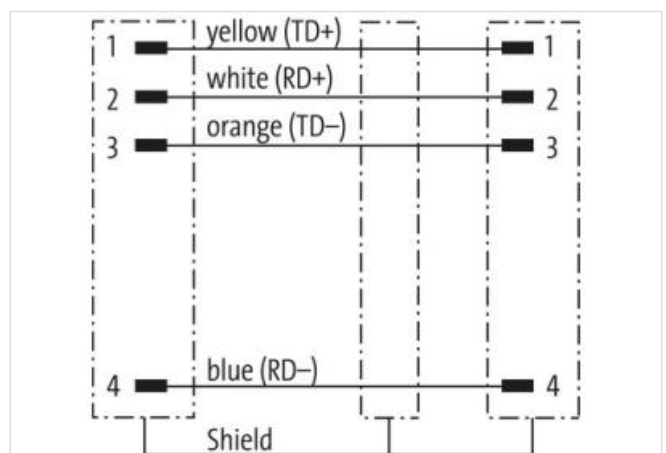
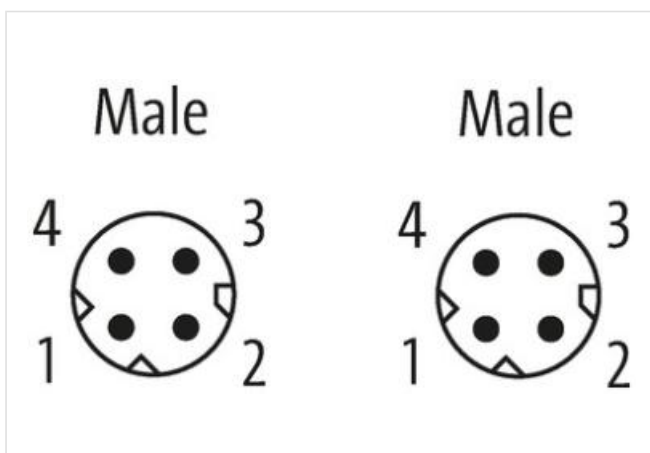
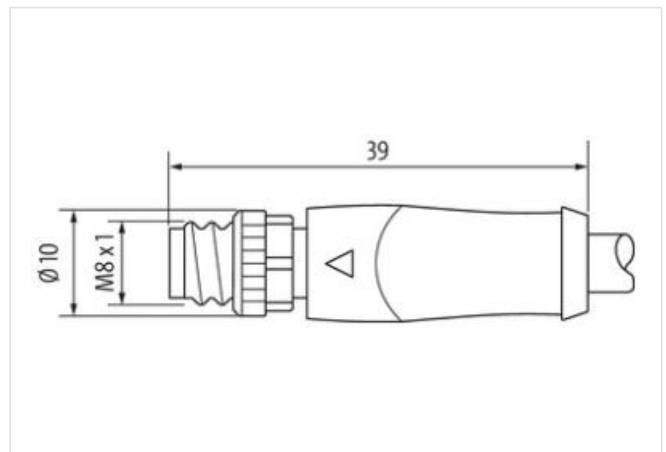
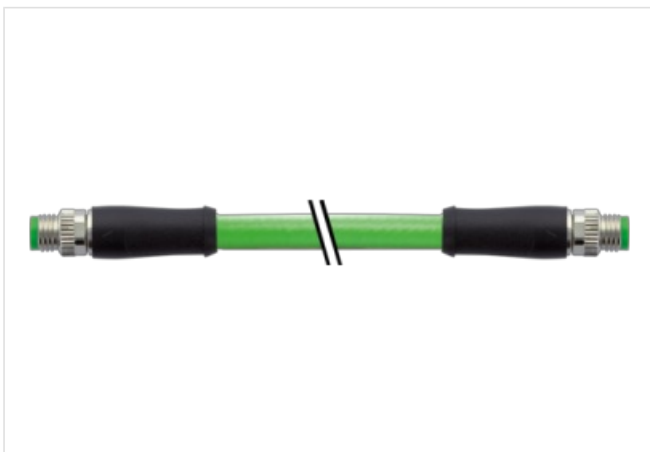


M8 male 0° / M8 male 0° D-cod. shielded

PUR 1x4xAWG22 shielded gn UL/CSA+drag ch. 0.8m

Macho recto – macho recto
M8 – M8, 4-polosApantallado
con manguera de cablesBuena resistencia a los productos químicos y al aceite (la resistencia al aceite no aplica cuando se utilizan cables de PVC)
La resistencia a ambientes agresivos debe ser testada de forma individual para cada aplicación. Más información bajo demanda.
Otras longitudes bajo demanda.**[Enlace al producto](#)****Ilustración**

El producto puede diferir de la imagen



Forma	
Forma	86001
Datos técnicos	
Voltaje de funcionamiento	max. 60 V DC
Tensión de servicio	1.5 kV
Corriente de trabajo	max. 4 A
Nº de polos	4
Parámetro de transferencia	CAT5e, Class D (ISO/IEC 11801)
Velocidad de transmisión	100 Mbit/s
Grupo de material	IEC 60664-1, category I
Protección	IP65, IP66K, IP67
indicado para tubo corrugado (Ø int.)	8.5 mm
Características generales	
Estándares	DIN EN 61076-2-114 (M8)
Modo de montaje	insertado, apretado
Material (contacto)	Aleación de cobre
Material (superficie de contacto)	Au
Grado de contaminación	3
Rango de temperatura	-25...+85 °C, dependiendo del tipo de cable
Cables	
Identificación de cable	796
Homologación (cable)	cURus (AWM-Style 20549/11602), CE-conform
Peso del cable [G/m]	69,3 g
Material (cable)	Cable Cu, pelado
resistencia (principal)	max. 55 Ω/km (20 °C)
Fabricación (cable)	7x 0.254 mm
Diámetro (cable)	1 x 4x AWG22/7
Material (aislamiento de cable)	PE
Cable-Ø incl. Aislamiento	1.4 mm ±5%
Color/numeración de cables	bl, am, az, na
Apantallado	sí
Pantalla (tipo)	Copper braid
optical shield cover	min. 85%
Material (cubierta)	PUR
Características del material (cubierta)	Libre de CFC, halógenos, cadmio, silicona y plomo, mate, baja adherencia, fácil de procesar en la máquina, resistente a la abrasión, hydrolysis y microbios
Ø exterior (cubierta)	6.7 mm ±5%
Color (cubierta)	verde
resistencia química	Oil resistance according to IEC 60811-2-1, ASTM IRM 901, ICEA S-82-552 Std.
Resistencia térmica	Antiinflamable de acuerdo con el ensayo UL 1581 sección 1090, sección 1100 (FT2) y la norma IEC 60332-1-2.
Tensión nominal	300 V
Tensión de test	2000 V AC (duración de test 1 min)
Rango de temperatura (fijo)	-40...+80 °C
Rango de temperatura (móvil)	-30...+70 °C
radio de curvatura (fijo)	5x Ø exterior
Radio de curvatura (móvil)	12x Ø exterior
Número de ciclos de flexión (cadenas portacables)	max. 3 Mio. (25 °C)
Distancia de recorrido (cadenas portacables)	max. 5 m (horizontal)
Velocidad de desplazamiento	max. 3.3 m/s
Aceleración (cadenas portacables)	max. 2 m/s ²
Estrés de torsión	±180°/m
Número de ciclos de torsión	max. 1 Mio. (25 °C)

Product article number of manufacturer	7000-86001-7960080
Longitud del cable	0,8 m
