

### **RJ45 male 0° / RJ45 male 90° up, shielded Ethernet**

794 PUR 2x2xAWG22 shielded gn 10.0

Ethernet CAT5

Macho recto – macho 90° izquierda

RJ45 – RJ45, 4-polos

apantallado

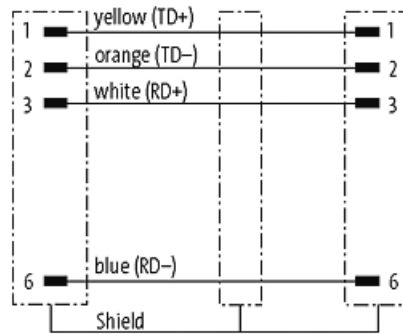
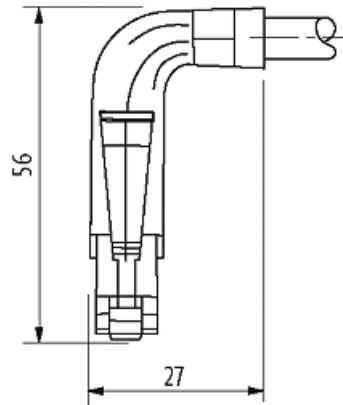
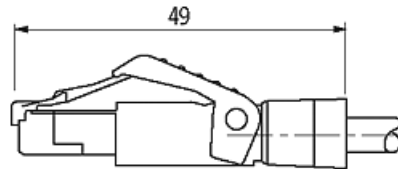
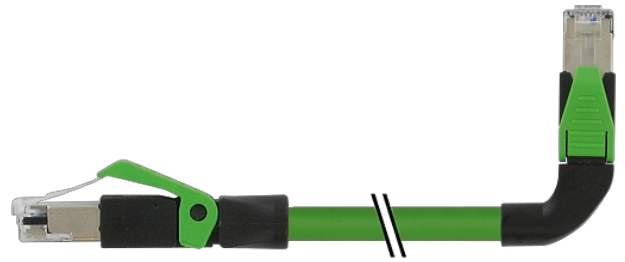
Otras longitudes bajo demanda.

Carcasas de plástico con resistencia óptima contra elementos químicos y aceites

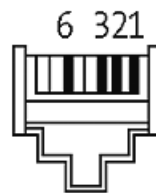
La resistencia a ambientes agresivos debe ser testada de forma individual para cada aplicación. Más información bajo demanda.

### **[Enlace al producto](#)**

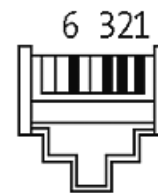
**Ilustración**



Male



Male



El producto puede diferir de la imagen

**Más información**

# EtherNet/IP™

EtherCAT

PROFI  
NET

## Forma

Forma 74367

## Datos técnicos

Voltaje de funcionamiento	max. 60 V DC
Tensión de servicio	1.0 kV
Corriente de trabajo por contacto	max. 1.5 A (20 °C)
Grupo de material	IEC 60664-1, category I
Parámetro de transferencia	CAT5, Class D (ISO/IEC 11801:2002), (EN 50173-1)
Velocidad de transmisión	max. 100 Mbit/s full duplex
Indicador LED	no
Cierre de las vías	Conector conexión por muelle
Protección	IP20 en estado montado y enroscado según (EN 60529)
Material de bloqueo	PA
Material	PUR
indicado para tubo corrugado (Ø int.)	sin

## Características generales

Modo de montaje	insertado
Grado de contaminación	3
Rango de temperatura	-25...+85 °C, dependiendo del tipo de cable

## Cables

N°/diámetro de hilos	2x 2x AWG22/7 (0.355)
Aislamiento del cable	PE (bl, am, az, na)
Color de la cubierta	verde
Material (cubierta)	PUR (UL/CSA)
Ø exterior del cable	6.7 mm ±5%
Radio de curvatura (móvil)	12x Ø exterior
Rango de temperatura (fijo)	-40...+80 °C
Rango de temperatura (móvil)	-30...+70 °C
Identificación de cable	794
Homologación (cable)	UL (AWM-Style 20233/10578), CSA; CE
Peso del cable [G/m]	75,87
Material (cable)	Cable Cu, pelado
resistencia (principal)	max. 55 Ω/km (20 °C)
Fabricación (cable)	7x 0.254 mm
Diámetro (cable)	2x 2x AWG22/7 (0.355)
AWG	similar a AWG 22
Material (aislamiento de cable)	PE
Cable-Ø incl. Aislamiento	1.55 mm ±5%
Color/numeración de cables	bl, am, az, na
Apantallado	sí
	min. 85%
Material (cubierta)	PUR
Ø exterior (cubierta)	6.7 mm ±5%
Color (cubierta)	verde

resistencia química	buena resistencia a aceites, gasolina y productos químicos
Resistencia térmica	retardante a la llama
Tensión nominal	300 V
Rango de temperatura (fijo)	-40...+80 °C
Rango de temperatura (móvil)	-30...+70 °C
radio de curvatura (fijo)	6× Ø exterior
Radio de curvatura (móvil)	12× Ø exterior

**Datos comerciales**

EAN	4048879755634
eClass	27061801
Número de tarifa arancelaria	85444210
País de origen	DE
Unidad de embalaje	1