

**RJ45 male 0° / RJ45 male 90° down, shielded EN**

PUR 2x2xAWG22 shielded gn 3.0

Ethernet CAT5

Macho recto – macho 90° inferior

RJ45 – RJ45, 4-polos

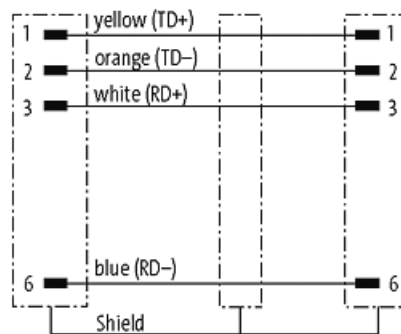
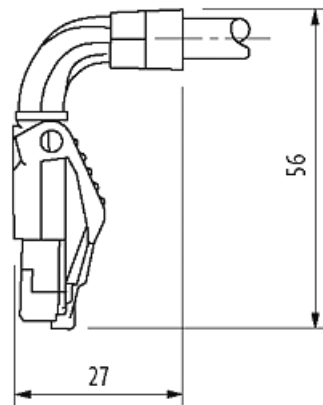
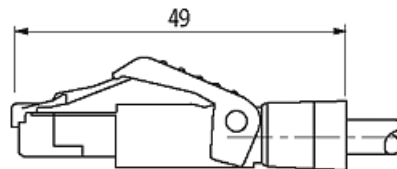
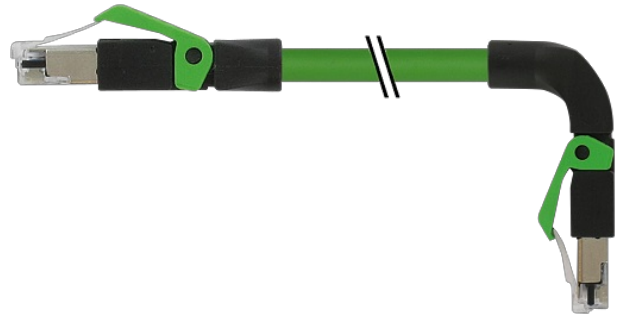
apantallado

Otras longitudes bajo demanda. Carcasas de plástico con resistencia óptima contra elementos químicos y aceites La resistencia a ambientes agresivos debe ser testada de forma individual para cada aplicación. Más información bajo demanda.

[Enlace al producto](#)

Ilustración

stay connected



El producto puede diferir de la imagen

### Más información



### Forma

Forma 74347

### Cables

N°/diámetro de hilos 2x 2x 0.34 mm<sup>2</sup>

Aislamiento del cable PE (bl, am, az, na)

Cadenas portacables	3 Mio.
Color de la cubierta	verde
Material (cubierta)	PUR (UL/CSA)
Ø exterior del cable	6.7 mm ±5%
Radio de curvatura (móvil)	12× Ø exterior
Rango de temperatura (fijo)	-40...+80 °C
Rango de temperatura (móvil)	-30...+70 °C
Identificación de cable	796
Homologación (cable)	UL (AWM-Style 20233/11602), CSA; CE
Peso del cable [G/m]	69,3
Material (cable)	Cable Cu, pelado
resistencia (principal)	max. 55 Ω/km (20 °C)
Diámetro (cable)	2× 2× AWG22
Material (aislamiento de cable)	PE
Cable-Ø incl. Aislamiento	1.4 mm ±5%
Color/numeración de cables	bl, am, az, na
Apantallado	sí
	min. 85%
Material (cubierta)	PUR
Ø exterior (cubierta)	6.7 mm ±5%
Color (cubierta)	verde
Resistencia térmica	flammwidrig nach UL 1581 Section 1060 (FT1), Section 1061 (cable flame), Section 1080 (VW-1) / IEC 60332-1-2
Tensión nominal	300 V
Rango de temperatura (fijo)	-40...+80 °C
Rango de temperatura (móvil)	-30...+70 °C
radio de curvatura (fijo)	5× Ø exterior
Radio de curvatura (móvil)	12× Ø exterior
Número de ciclos de flexión (cadenas portacables)	max. 3 Mio. (25 °C)
Distancia de recorrido (cadenas portacables)	max. 5 m (horizontal)
Velocidad de desplazamiento	max. 3.3 m/s
Aceleración (cadenas portacables)	max. 2 m/s <sup>2</sup>
<b>Datos técnicos</b>	
Voltaje de funcionamiento	max. 60 V DC
Tensión de servicio	1.0 kV
Corriente de trabajo por contacto	max. 1.5 A (20 °C)
Grupo de material	IEC 60664-1, category I
Parámetro de transferencia	CAT5, Class D (ISO/IEC 11801:2002), (EN 50173-1)
Velocidad de transmisión	max. 100 Mbit/s full duplex
Indicador LED	no
Cierre de las vías	Conector conexión por muelle
Protección	IP20 en estado montado y enroscado según (EN 60529)
Material de bloqueo	PA
Material	PUR
indicado para tubo corrugado (Ø int.)	sin
<b>Características generales</b>	
Modo de montaje	insertado
Grado de contaminación	3
Rango de temperatura	-25...+85 °C, dependiendo del tipo de cable

Datos comerciales	
EAN	4048879817677
eClass	27061801
Número de tarifa arancelaria	85444210
País de origen	DE
Unidad de embalaje	1