

**RJ45 male 0° / RJ45 male 90° down shielded**

PUR 1x4xAWG22 shielded gn UL/CSA+drag ch. 2m

Ethernet CAT5

Macho recto – macho 90° inferior

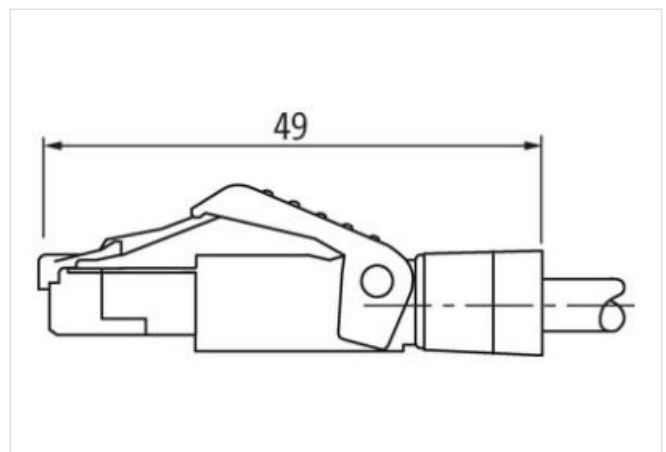
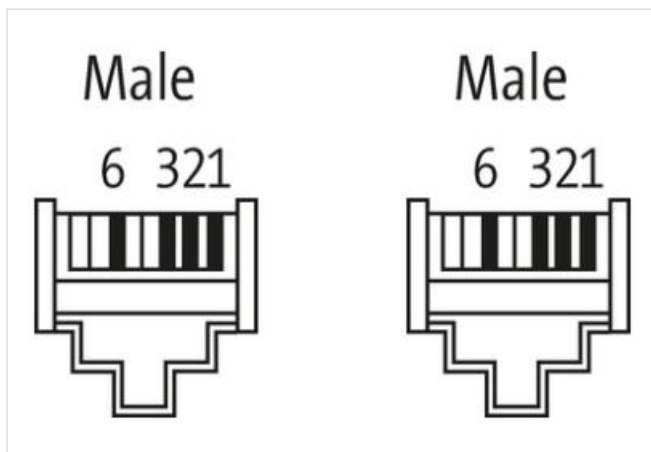
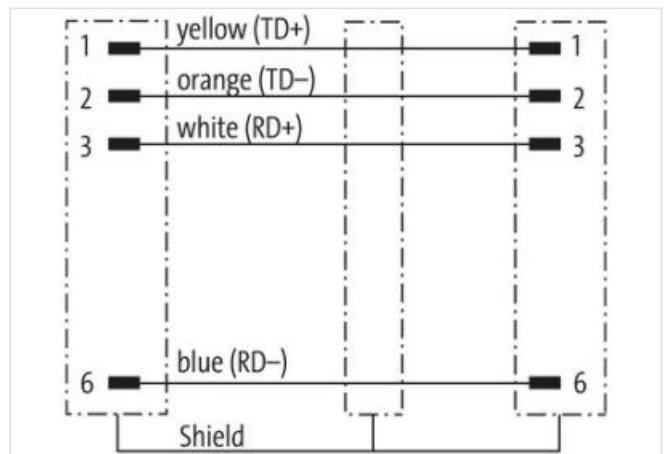
RJ45 – RJ45, 4-polos

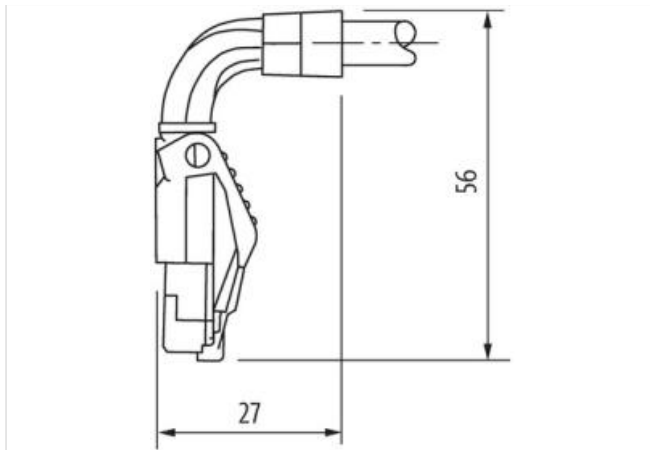
apantallado

Otras longitudes bajo demanda.

Carcasas de plástico con resistencia óptima contra elementos químicos y aceites

La resistencia a ambientes agresivos debe ser testada de forma individual para cada aplicación. Más información bajo demanda.

**[Enlace al producto](#)****Ilustración**



El producto puede diferir de la imagen



#### Forma

Forma 74347

#### Datos técnicos

Voltaje de funcionamiento	max. 60 V DC
Tensión de servicio	1.0 kV
Corriente de trabajo por contacto	max. 1.5 A (20 °C)
Parámetro de transferencia	CAT5, Class D (ISO/IEC 11801:2002), (EN 50173-1)
Velocidad de transmisión	max. 100 Mbit/s full duplex
Grupo de material	IEC 60664-1, category I
Indicador LED	no
Cierre de las vías	Conector conexión por muelle
Protección	IP20 en estado montado y enroscado según (EN 60529)
Material	PUR
Material de bloqueo	PA
indicado para tubo corrugado (Ø int.)	sin

#### Características generales

Modo de montaje	insertado
Grado de contaminación	3
Rango de temperatura	-25...+85 °C, dependiendo del tipo de cable

#### Cables

Identificación de cable	796
Homologación (cable)	cURus (AWM-Style 20549/11602), CE-conform
Peso del cable [G/m]	69,3 g
Material (cable)	Cable Cu, pelado
resistencia (principal)	max. 55 Ω/km (20 °C)
Fabricación (cable)	7 × 0.254 mm
Diámetro (cable)	1 × 4 × AWG22/7
Material (aislamiento de cable)	PE
Cable-Ø incl. Aislamiento	1.4 mm ±5%
Color/numeración de cables	bl, am, az, na
Apantallado	sí
Pantalla (tipo)	Copper braid

optical shield cover	min. 85%
Material (cubierta)	PUR
Características del material (cubierta)	Libre de CFC, halógenos, cadmio, silicona y plomo, mate, baja adherencia, fácil de procesar en la máquina, resistente a la abrasión, hydrolysis y microbios
Ø exterior (cubierta)	6.7 mm ±5%
Color (cubierta)	verde
resistencia química	Oil resistance according to IEC 60811-2-1, ASTM IRM 901, ICEA S-82-552 Std.
Resistencia térmica	Antiinflamable de acuerdo con el ensayo UL 1581 sección 1090, sección 1100 (FT2) y la norma IEC 60332-1-2.
Tensión nominal	300 V
Tensión de test	2000 V AC (duración de test 1 min)
Rango de temperatura (fijo)	-40...+80 °C
Rango de temperatura (móvil)	-30...+70 °C
radio de curvatura (fijo)	5× Ø exterior
Radio de curvatura (móvil)	12× Ø exterior
Número de ciclos de flexión (cadenas portacables)	max. 3 Mio. (25 °C)
Distancia de recorrido (cadenas portacables)	max. 5 m (horizontal)
Velocidad de desplazamiento	max. 3.3 m/s
Aceleración (cadenas portacables)	max. 2 m/s <sup>2</sup>
Estrés de torsión	±180°/m
Número de ciclos de torsión	max. 1 Mio. (25 °C)
Product article number of manufacturer	7000-74347-7960200
Longitud del cable	2 m