

RJ45 male 0° / RJ45 male 0° shielded

PUR 4x2xAWG24 shielded gn UL/CSA 1.5m

Ethernet

Macho recto – macho recto

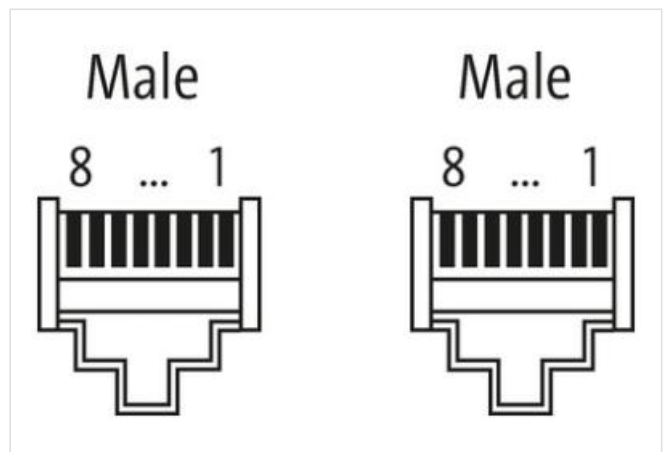
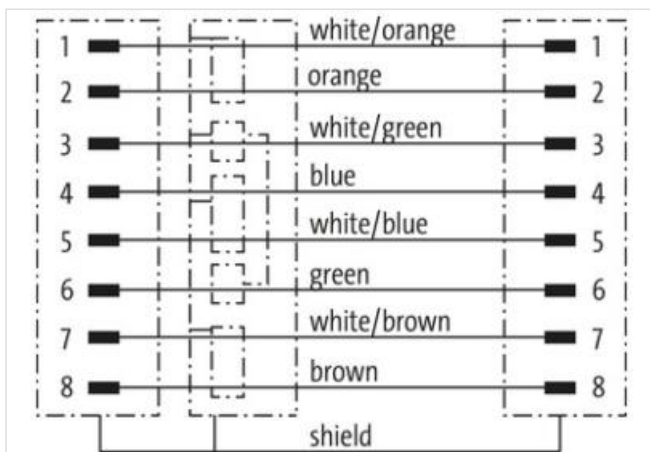
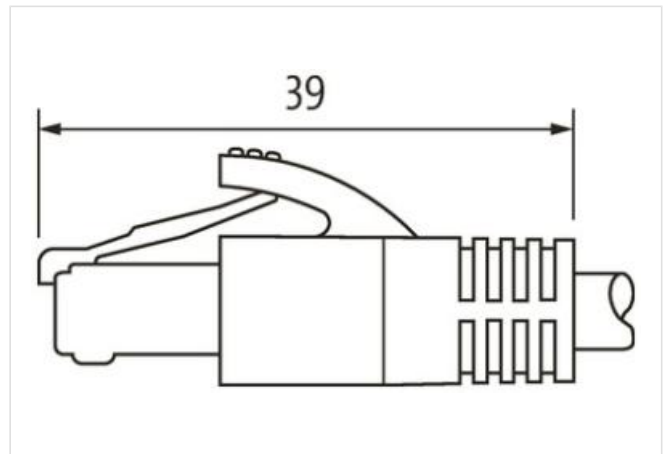
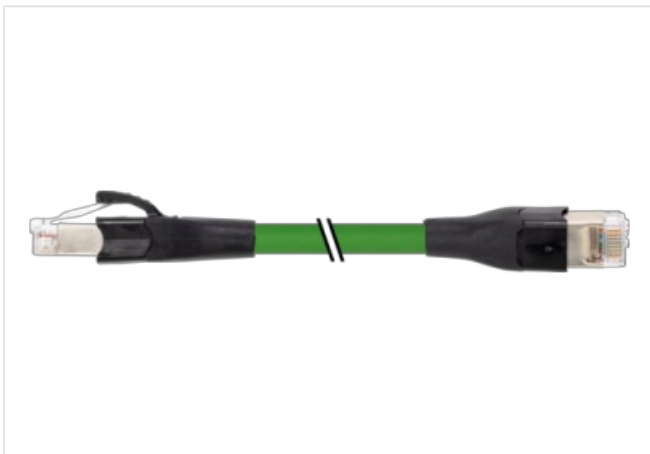
RJ45 – RJ45, 8-polos

apantallado

Otras longitudes bajo demanda.

Carcasas de plástico con resistencia óptima contra elementos químicos y aceites

La resistencia a ambientes agresivos debe ser testada de forma individual para cada aplicación. Más información bajo demanda.

[Enlace al producto](#)**Ilustración**

El producto puede diferir de la imagen

Forma

Forma 74331

Datos técnicos

Voltaje de funcionamiento max. 150 V AC

Características generales

Modo de montaje insertado

Rango de temperatura -25...+55 °C

Cables	
Identificación de cable	826
Homologación (cable)	cURus (AWM-Style 20549/10493); CE conform
Material (cable)	Cable Cu, pelado
resistencia (principal)	max. 94.2 Ω/km (20 °C)
Fabriación (cable)	7× 0.203 mm
Diámetro (cable)	4× 2× AWG24/7
AWG	similar a AWG 24/7
Material (aislamiento de cable)	PE
Cable-Ø incl. Aislamiento	1.05 mm ±5%
Color/numeración de cables	PE (bl-az, az, bl-na, na, bl-ve, ve, bl-ma, ma)
Apantallado	sí
Pantalla (tipo)	Copper braid
optical shield cover	min. 80%
Material (cubierta)	PUR
Características del material (cubierta)	Libre de CFC, halógenos, cadmio, silicona y plomo, mate, baja adherencia, fácil de procesar en la máquina, resistente a la abrasión, hydrolysis y microbios
Ø exterior (cubierta)	8.9 mm ±5%
Color (cubierta)	verde
Resistencia térmica	compliant UL 1581 Section 1090, Section 1100 (FT2) / IEC 60332-1-2
Tensión nominal	300 V
Tensión de test	2000 V AC (duración de test 1 min)
Rango de temperatura (fijo)	-40...+80 °C
Rango de temperatura (móvil)	-30...+70 °C
radio de curvatura (fijo)	8× Ø exterior
Radio de curvatura (móvil)	15× Ø exterior
Número de ciclos de flexión (cadenas portacables)	max. 2 Mio. (25 °C)
Distancia de recorrido (cadenas portacables)	max. 5 m (horizontal)
Velocidad de desplazamiento	max. 4 m/s
Estrés de torsión	±180°/m
Número de ciclos de torsión	max. 1 Mio. (25 °C)
Product article number of manufacturer	7000-74331-8260150
Longitud del cable	1,5 m