

RJ45 male 0° / RJ45 male 45° up, shielded Ethernet

PVC 2x2xAWG22 shielded gn UL/CSA 25m

Ethernet CAT5

Macho recto – macho 45° superior

RJ45 – RJ45, 4-polos

apantallado

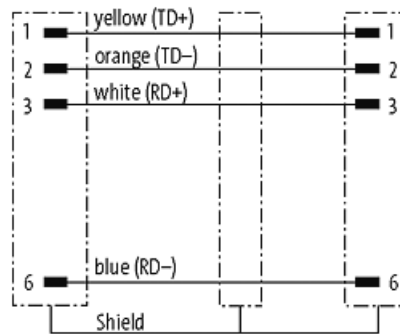
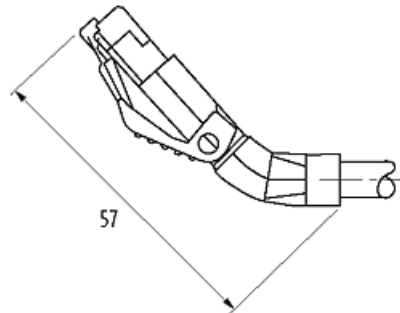
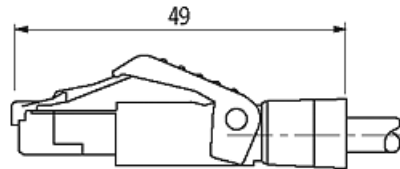
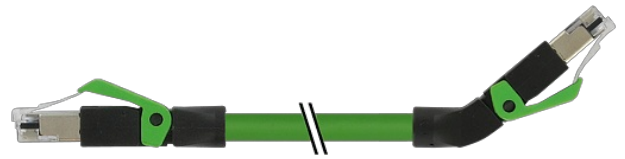
Otras longitudes bajo demanda.

Carcasas de plástico con resistencia óptima contra elementos químicos y aceites

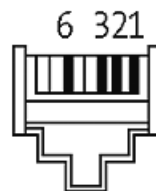
La resistencia a ambientes agresivos debe ser testada de forma individual para cada aplicación. Más información bajo demanda.

[Enlace al producto](#)

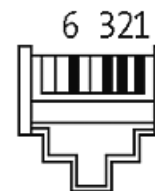
Ilustración



Male



Male



El producto puede diferir de la imagen

Homologaciones



* solo para cables con normativa UL/CSA

Más información



Forma	
Forma	74321
Datos técnicos	
Voltaje de funcionamiento	max. 60 V DC
voltaje operativo (solo UL listed)	max. 30 V DC
Tensión de servicio	1.0 kV
Corriente de trabajo por contacto	max. 1.5 A (20 °C)
Grupo de material	IEC 60664-1, category I
Parámetro de transferencia	CAT5, Class D (ISO/IEC 11801:2002), (EN 50173-1)
Velocidad de transmisión	max. 100 Mbit/s full duplex
Indicador LED	no
Cierre de las vías	Conector conexión por muelle
Protección	IP20 en estado montado y enroscado según (EN 60529)
Material	PUR
Material de bloqueo	PA
indicado para tubo corrugado (Ø int.)	sin
Características generales	
Modo de montaje	insertado
Grado de contaminación	3
Rango de temperatura	-25...+85 °C, dependiendo del tipo de cable
Cables	
N°/diámetro de hilos	2x 2x 0.34 mm ²
Aislamiento del cable	PE (bl, am, az, na)
Cadenas portacables	2 Mio.
Material (cubierta)	PVC (UL/CSA)
Ø exterior del cable	6.5 mm ±5%
Radio de curvatura (móvil)	15x Ø exterior
Rango de temperatura (fijo)	-30...+80 °C
Rango de temperatura (móvil)	-10...+70 °C
Identificación de cable	800
Homologación (cable)	UL (AWM-Style 2571/10578), CSA; CE conform; Profinet Guideline
Peso del cable [G/m]	73,70
Material (cable)	Cable Cu, pelado
resistencia (principal)	max. 55 Ω/km (20 °C)
Fabrilación (cable)	7x 0.254 mm
Diámetro (cable)	2x 2x AWG22/7 (0.355)
AWG	similar a AWG 22
Material (aislamiento de cable)	PE
Resistencia shore (aislamiento del cable)	55 ±5 D
Cable-Ø incl. Aislamiento	1.52 mm ±5%
Color/numeración de cables	bl, am, az, na
Apantallado	sí
	min. 85%

Material (cubierta)	PVC
Dureza shore (cubierta)	85 ±5 A
Ø exterior (cubierta)	6.5 mm ±5%
Color (cubierta)	verde
resistencia química	buena resistencia a aceites, gasolina y productos químicos
Resistencia térmica	retardante a la llama
Tensión nominal	300 V AC
Tensión de test	1000 V AC
Capacidad de carga de corriente	a DIN VDE 0298-4
Rango de temperatura (fijo)	-30...+80 °C
Rango de temperatura (móvil)	-10...+70 °C
radio de curvatura (fijo)	5× Ø exterior
Radio de curvatura (móvil)	15× Ø exterior
Número de ciclos de flexión (cadenas portacables)	max. 2 Mio. (25 °C)
Distancia de recorrido (cadenas portacables)	max. 5 m (horizontal)
Velocidad de desplazamiento	max. 3.3 m/s
Aceleración (cadenas portacables)	max. 2 m/s
Color de la cubierta	verde

Datos comerciales

EAN	4048879547673
eClass	27061801
Número de tarifa arancelaria	85444210
País de origen	DE
Unidad de embalaje	1