

**MSUD DOUBLE VALVE PLUG FORM CI 9.4 MM**

PUR 4X0.75 black 5m

Forma CI (9.4 mm)

24 V AC  $\pm 20\%$  / DC  $\pm 25\%$ 

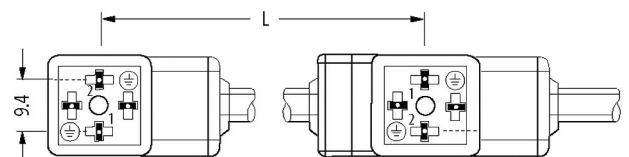
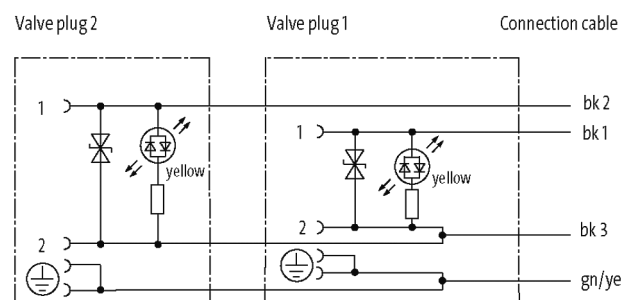
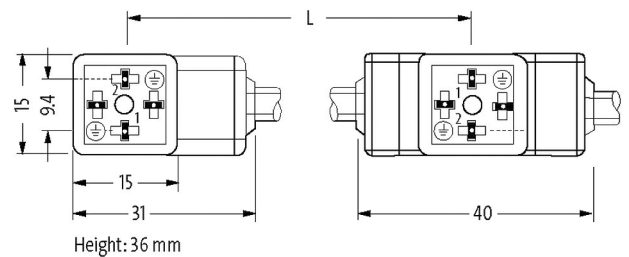
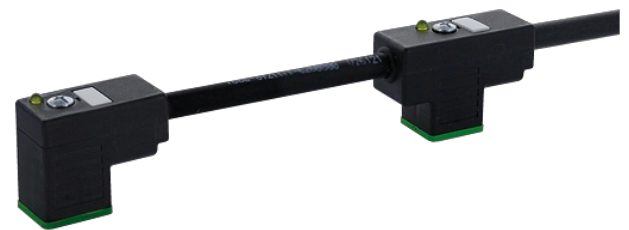
Diodo supresor

Conexión de cable L = 110 mm

sin portaetiquetas

Carcasas de plástico con resistencia óptima contra elementos químicos y aceites

La resistencia a ambientes agresivos debe ser testada de forma individual para cada aplicación. Más información bajo demanda.

**Enlace al producto****Ilustración**

El producto puede diferir de la imagen

**Forma**

Forma

58431

**Datos técnicos**

|  |   |
|--|---|
| Voltaje de funcionamiento                          | 24 V AC $\pm 20\%$ / DC $\pm 25\%$                  |
| Tensión de servicio                                | 0.8 kV  |
| Corriente de trabajo por contacto                  | max. 4 A  |
| Nº de polos  | 4   |
| Toma de corriente                                  | 4 mA  |
| Grupo de material                                  | IEC 60664-1, category I                             |
| Tensión de pico                                    | max. 55 V   |
| Indicador LED                                      | amarillo  |
| Cierre de las vías                                 | M2.5 (apriete recomendado 0.4 Nm)                   |
| Protección   | IP67 en estado montado y enroscado según (EN 60529) |
| Material   | PBT   |
| indicado para tubo corrugado ( $\varnothing$ int.) | sin   |
| Carcasa  | Plástico, negro (gris bajo demanda)                 |
| Supresor adicional                                 | Diodo supresor                                      |

#### Características generales

|                                   |   |
|-----------------------------------|---|
| Modo de montaje                   | insertado, apretado                         |
| Material (contacto)               | Aleación de cobre                           |
| Material (superficie de contacto) | Ag  |
| Material (junta)                  | PUR   |
| Grado de contaminación            | 3   |
| Rango de temperatura              | -25...+85 °C, dependiendo del tipo de cable |

#### Cables

|  |  |
|--|--|
| Nº/diámetro de hilos                             | 4x 0.75 mm <sup>2</sup>                    |
| Aislamiento del cable                            | PVC (ne núm, ve-am)                        |
| Cadenas portacables                              | 2 Mio.                                     |
| Material (cubierta)                              | PUR/PVC (UL/CSA)                           |
| $\varnothing$ exterior del cable                 | 6.5 mm $\pm 5\%$                           |
| Radio de curvatura (móvil)                       | 15x $\varnothing$ exterior                 |
| Rango de temperatura (fijo)                      | -30...+80 °C                               |
| Rango de temperatura (móvil)                     | -5...+80 °C                                |
| Identificación de cable                          | 627  |
| Tipo de cable                                    | 2 (PUR/PVC)                                |
| Homologación (cable)                             | UL (AWM-Style 20549/1731), CSA; CE conform |
| Peso del cable [G/m]                             | 74,80                                      |
| Material (cable)                                 | Cable Cu, pelado                           |
| resistencia (principal)                          | max. 26 $\Omega$ /km (20 °C)               |
| Unifilar $\varnothing$ (principal)               | 0.15 mm                                    |
| Fabricación (cable)                              | 42x 0.15 mm (cable multi hilo clase 6)     |
| Diámetro (cable)                                 | 4x 0.75 mm <sup>2</sup>                    |
| AWG  | similar to AWG 18                          |
| Material (aislamiento de cable)                  | PVC  |
| Propiedades del material (aislamiento del cable) | Libre de CFC, cadmio, silicona y plomo     |
| Resistencia shore (aislamiento del cable)        | 43 $\pm 5$ D                               |
| Cable- $\varnothing$ incl. Aislamiento           | 1.8 mm $\pm 5\%$                           |
| Color/numeración de cables                       | ne numerado, ve-am a rayas longitudinales  |
| Combinación de torsión                           | 4 hilos trenzados                          |
| Apantallado                                      | no   |

|   |   |
|---|---|
| Material (cubierta)                               | PUR/PVC   |
| Características del material (cubierta)           | Libre de CFC, halógenos, cadmio, silicona y plomo, mate, baja adherencia, fácil de procesar en la máquina, resistente a la abrasión, hydrolysis y microbios |
| Dureza shore (cubierta)                           | 80 ±5 A (PVC-bajo cubierta); 85 ±5 A (cubierta -PUR)  |
| Ø exterior (cubierta)                             | 6.5 mm ±5%  |
| Color (cubierta)                                  | negro   |
| resistencia química                               | buena resistencia a aceites, gasolina y productos químicos  |
| Tensión nominal                                   | UL 300 V AC   |
| Tensión de test                                   | 2000 V AC   |
| Capacidad de carga de corriente                   | a DIN VDE 0298-4  |
| Rango de temperatura (fijo)                       | -30...+80 °C  |
| Rango de temperatura (móvil)                      | -5...+80 °C   |
| radio de curvatura (fijo)                         | 10× Ø exterior  |
| Radio de curvatura (móvil)                        | 15× Ø exterior  |
| Número de ciclos de flexión (cadenas portacables) | max. 2 Mio. (25 °C)   |
| Distancia de recorrido (cadenas portacables)      | max. 5 m (horizontal)   |
| Velocidad de desplazamiento                       | max. 3.3 m/s  |
| Aceleración (cadenas portacables)                 | max. 5 m/s <sup>2</sup>   |
| Color de la cubierta                              | negro   |

#### Datos comerciales

|                              |               |
|------------------------------|---------------|
| EAN                          | 4048879607223 |
| eClass                       | 27279218      |
| Número de tarifa arancelaria | 85444290      |
| País de origen               | CZ            |
| Unidad de embalaje           | 1             |