

M12 male 0° / M12 male 0° X-cod. shielded

PUR 4x2xAWG26 shielded gn UL/CSA 35m

Ethernet CAT6A

Macho recto – macho recto

M12 – M12, 8-polos

Codificado X

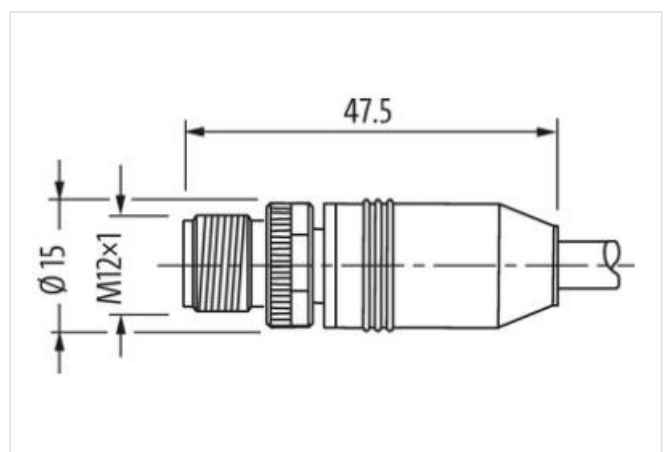
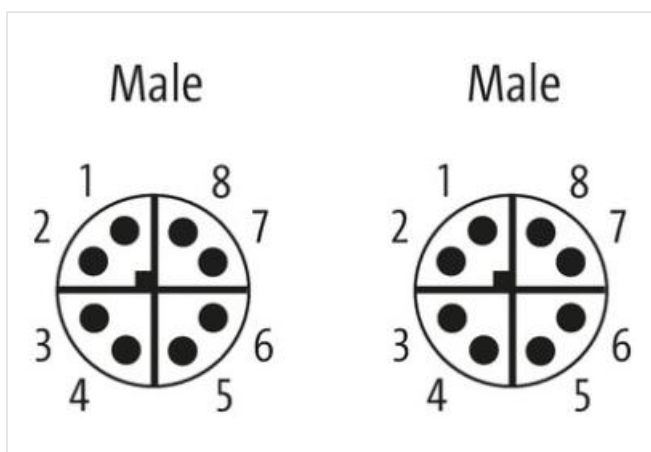
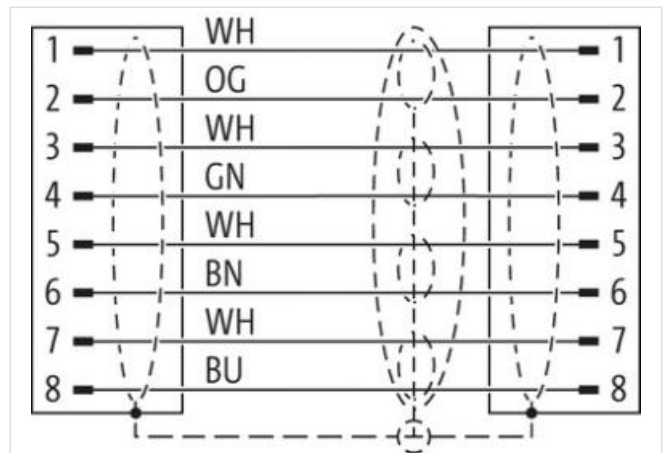
apantallado

Propiedades de transmisión con transmisión de canales de hasta 50 m

Otras longitudes bajo demanda.

Carcasas de plástico con resistencia óptima contra elementos químicos y aceites

La resistencia a ambientes agresivos debe ser testada de forma individual para cada aplicación. Más información bajo demanda.

[Enlace al producto](#)**Ilustración**

El producto puede diferir de la imagen

* solo para cables con normativa
UL/CSA**Forma**

La información contenida en este folleto ha sido elaborada con el mayor cuidado
La responsabilidad por la exacta integridad y actualidad de la información se limita a una negligencia grave. Versión: 31.12.2022

Murrelektronik Spain, S.L.U. | Parc Tecnològic del Vallès Centre d' Empreses de Noves Tecnologies | 08290 Cerdanyola del Vallès | Fon +34 93 582-0145 | Fax +34 93 582-4413 | shop@murrelektronik.es | shop.murrelektronik.es

Forma 51001

Datos técnicos	
Voltaje de funcionamiento	max. 50 V AC/60 V DC
voltaje operativo (solo UL listed)	30 V AC/DC
Tensión de servicio	1.5 kV
Corriente de trabajo por contacto	max. 0.5 A
Nº de polos	8
Parámetro de transferencia	CAT6, Class EA (ISO/IEC 11801:2002), (EN 50173-1)
Velocidad de transmisión	10 Gbit/s
Grupo de material	IEC 60664-1, category I
Codificación	Codificado X
Indicador LED	no
Cierre de las vías	Tornillo (M12x1 mm) par recomendado 0.6 Nm, auto-seguro
Protección	IP65 y IP67 en estado enchufado y atornillado (EN 60529)
Material	PUR
Material de bloqueo	Aleación de zinc, niquelado mate
indicado para tubo corrugado (Ø int.)	sin
Prensaestopas	M12 (SW13)
Características generales	
Estándares	DIN EN 61076-2-109 (M12)
Modo de montaje	insertado, apretado
Material (contacto)	Aleación de cobre
Material (superficie de contacto)	Au
Grado de contaminación	3
Rango de temperatura	-25...+85 °C, dependiendo del tipo de cable
Cables	
Identificación de cable	790
Homologación (cable)	cURus (AWM-Style 20549/10532); CE conform
Peso del cable [G/m]	52,8 g
Material (cable)	Cable Cu, pelado
resistencia (principal)	max. 143 Ω/km (20 °C)
Unifilar Ø (principal)	0.16 mm
Diámetro (cable)	4x 2x AWG26/7
Material (aislamiento de cable)	PE
Cable-Ø incl. Aislamiento	1.05 mm ±5%
Color/numeración de cables	(WH, OR), (WH, BU), (WH, BN), (WH, GN)
Apantallado	sí
Pantalla (tipo)	Copper braid
optical shield cover	aprox. 65%
Material (cubierta)	PUR
Ø exterior (cubierta)	6.4 mm ±5%
Color (cubierta)	verde
resistencia química	Oil resistance according to IEC 60811-2-1, ASTM IRM 901, ICEA S-82-552 Std.
Tensión nominal	125 V AC
Tensión de test	1500 V (cable/cable); 1000 V (cable/pantalla)
Rango de temperatura (fijo)	-40...+80 °C
Rango de temperatura (móvil)	-30...+70 °C
radio de curvatura (fijo)	8x Ø exterior
Radio de curvatura (móvil)	10x Ø exterior
Product article number of manufacturer	7000-51001-7903500
Longitud del cable	35 m