

M12 MALE / M12 FEMALE 0° SHIELDED

PUR 4X2X0.25 shielded GRAY, 30m

Macho recto – hembra recta

M12 – M12, 8-polos

apantallado

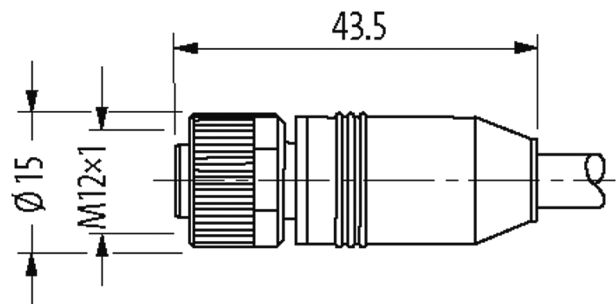
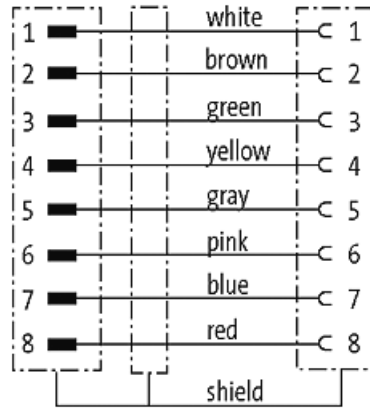
Carcasas de plástico con resistencia óptima contra elementos químicos y aceites

La resistencia a ambientes agresivos debe ser testada de forma individual para cada aplicación. Más información bajo demanda.

Otras longitudes bajo demanda.

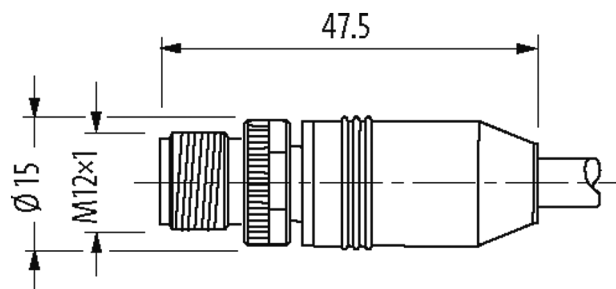
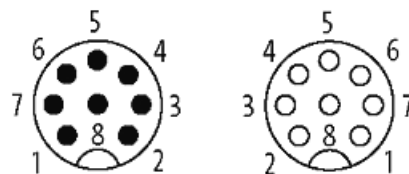
[Enlace al producto](#)

Ilustración



Male

Female



El producto puede diferir de la imagen

Homologaciones



* solo para cables con normativa UL/CSA

Forma

La información contenida en este folleto ha sido elaborada con el mayor cuidado
La responsabilidad por la exacta integridad y actualidad de la información se limita a una negligencia grave. Versión: 02/21

Forma 48041

Datos técnicos

Voltaje de funcionamiento	max. 30 V AC/DC
Tensión de servicio	0.8 kV
Corriente de trabajo por contacto	max. 2 A
Cierre de las vías	Tornillo (M12x1 mm) par recomendado 0.6 Nm, auto-seguro
Protección	IP65, IP66K, IP67 en estado enchufado y atornillado (EN 60529)

Cables

Número de cable	286
N°/diámetro de hilos	4x 2x 0.25 mm ²
Aislamiento del cable	PP (bl, ma, ve, am, gr, rs, az, ro)
Color de la cubierta	gris
Material (cubierta)	TPU
Ø exterior del cable	7.1 mm ±5%
Radio de curvatura (móvil)	15x Ø exterior
Rango de temperatura (fijo)	-40...+90 °C
Rango de temperatura (móvil)	-5...+90 °C
Identificación de cable	286
Homologación (cable)	CE conform
Peso del cable [G/m]	74,80
Material (cable)	Cable Cu, pelado
resistencia (principal)	max. 79 Ω/km (20 °C)
Unifilar Ø (principal)	0.1 mm
Fabriación (cable)	32x 0.1 mm (cable multi hilo clase 6)
Diámetro (cable)	4x 2x 0.25 mm ²
AWG	similar a AWG 24
Material (aislamiento de cable)	PP
Propiedades del material (aislamiento del cable)	Libre de CFC, halógenos, cadmio, silicona y plomo
Resistencia shore (aislamiento del cable)	65 ±5 D
Cable-Ø incl. Aislamiento	1.2 mm ±5%
Color/numeración de cables	ma, bl, ro, az, rs, gr, am, ve
Apantallado	sí
Material (cubierta)	TPU
Dureza shore (cubierta)	85 ±5 A
Ø exterior (cubierta)	7.1 mm ±5%
Color (cubierta)	gris
resistencia química	buena resistencia a aceites, gasolina y productos químicos (EN 60811-404)
Tensión nominal	300 V AC
Tensión de test	1500 V AC
Capacidad de carga de corriente	a DIN VDE 0298-4
Rango de temperatura (fijo)	-40...+90 °C
Rango de temperatura (móvil)	-5...+90 °C
radio de curvatura (fijo)	7.5x Ø exterior
Radio de curvatura (móvil)	15x Ø exterior

Datos comerciales

EAN	4048879415835
eClass	27279218

Número de tarifa arancelaria	85444290
País de origen	DE
Unidad de embalaje	1