

## **M12 MALE 0° / M12 FEMALE 0° 8 POLE**

PUR 8x0,25 gy UL/CSA drag ch 1.5m

Macho recto – hembra recta

M12 – M12, 8-polos

Art. 7005 - M12 Lite (tornillo hexagonal de plástico) bajo pedido

Carcasas de plástico con resistencia óptima contra elementos químicos y aceites

La resistencia a ambientes agresivos debe ser testada de forma individual para cada aplicación. Más información bajo demanda.

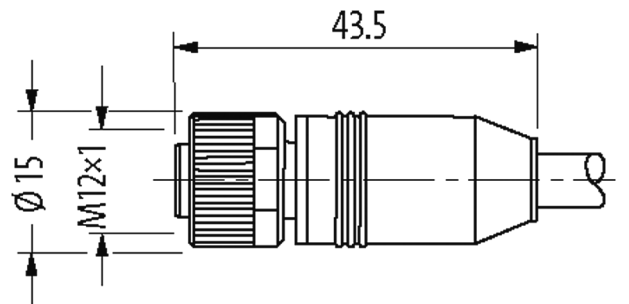
Otras longitudes bajo demanda.

### [Enlace al producto](#)

Ilustración

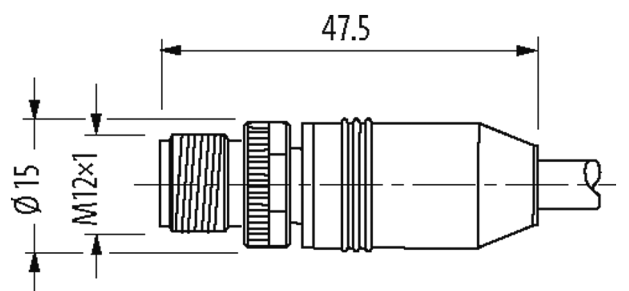
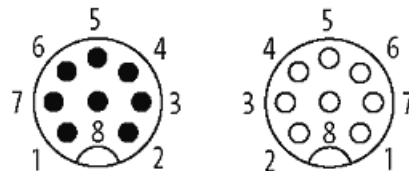


|   |        |     |
|---|--------|-----|
| 1 | brown  | C 1 |
| 2 | white  | C 2 |
| 3 | blue   | C 3 |
| 4 | black  | C 4 |
| 5 | gray   | C 5 |
| 6 | pink   | C 6 |
| 7 | violet | C 7 |
| 8 | orange | C 8 |



Male

Female



El producto puede diferir de la imagen

**Homologaciones**



\* solo para cables con normativa UL/CSA

cCSAus

**Forma**

La información contenida en este folleto ha sido elaborada con el mayor cuidado. La responsabilidad por la exacta integridad y actualidad de la información se limita a una negligencia grave. Versión: 02/21

Forma 48001

#### Datos técnicos

|                                       |  |
|---------------------------------------|--|
| Voltaje de funcionamiento             | max. 30 V AC/DC  |
| voltaje operativo (solo UL listed)    | 30 V AC/DC   |
| Tensión de servicio                   | 0.8 kV   |
| Corriente de trabajo por contacto     | max. 2 A   |
| Nº de polos                           | 8  |
| Grupo de material                     | IEC 60664-1, category I  |
| Codificación                          | Codificado A   |
| Indicador LED                         | no   |
| Cierre de las vías                    | Tornillo (M12x1 mm) par recomendado 0.6 Nm, auto-seguro        |
| Prensaestopas                         | M12 (SW13)   |
| Protección                            | IP65, IP66K, IP67 en estado enchufado y atornillado (EN 60529) |
| Material                              | PUR  |
| Material de bloqueo                   | Aleación de zinc, niquelado mate                               |
| indicado para tubo corrugado (Ø int.) | sin  |

#### Características generales

|                                   |   |
|-----------------------------------|---|
| Estándares                        | DIN EN 61076-2-101 (M12)                    |
| Modo de montaje                   | insertado, apretado                         |
| Material (contacto)               | Aleación de cobre                           |
| Material (superficie de contacto) | Au  |
| Material (junta)                  | FKM   |
| Grado de contaminación            | 3   |
| Rango de temperatura              | -25...+85 °C, dependiendo del tipo de cable |

#### Cables

|  |   |
|--|---|
| Nº/diámetro de hilos                             | 8x 0.25 mm <sup>2</sup>                           |
| Aislamiento del cable                            | PP (ma, bl, az, ne, gr, rs, vi, na)               |
| Cadenas portacables                              | 5 Mio.  |
| Material (cubierta)                              | PUR (UL/CSA)                                      |
| Ø exterior del cable                             | 6.0 mm ±5%  |
| Radio de curvatura (móvil)                       | 10x Ø exterior                                    |
| Rango de temperatura (fijo)                      | -40...+80 °C                                      |
| Rango de temperatura (móvil)                     | -25...+80 °C                                      |
| Identificación de cable                          | 295   |
| Tipo de cable                                    | 3 (PUR)   |
| Homologación (cable)                             | cURus (AWM-Style 20549/10493); CE conform         |
| Peso del cable [G/m]                             | 55,00   |
| Material (cable)                                 | Cable Cu, pelado                                  |
| resistencia (principal)                          | max. 79 Ω/km (20 °C)                              |
| Unifilar Ø (principal)                           | 0.1 mm  |
| Fabrilación (cable)                              | 32x 0.1 mm (cable multi hilo clase 6)             |
| Diámetro (cable)                                 | 8x 0.25 mm <sup>2</sup>                           |
| AWG  | similar a AWG 24                                  |
| Material (aislamiento de cable)                  | PP  |
| Propiedades del material (aislamiento del cable) | Libre de CFC, halógenos, cadmio, silicona y plomo |
| Resistencia shore (aislamiento del cable)        | 70 ±5 D   |
| Cable-Ø incl. Aislamiento                        | 1.2 mm ±5%  |

|   |   |
|---|---|
| Color/numeración de cables                        | ma, na, vi, rs, gr, ne, az, bl  |
| Combinación de torsión                            | 8 cables trenzados alrededor de relleno   |
| Apantallado                                       | no  |
| Material (cubierta)                               | PUR   |
| Características del material (cubierta)           | Libre de CFC, halógenos, cadmio, silicona y plomo, mate, baja adherencia, fácil de procesar en la máquina, resistente a la abrasión, hydrolysis y microbios |
| Dureza shore (cubierta)                           | 90 ±5 A   |
| Ø exterior (cubierta)                             | 5.8 mm ±5%  |
| Color (cubierta)                                  | gris  |
| resistencia química                               | buena resistencia a aceites, gasolina y productos químicos (EN 60811-404)   |
| Tensión nominal                                   | 300 V AC  |
| Tensión de test                                   | 2500 V AC   |
| Capacidad de carga de corriente                   | a DIN VDE 0298-4  |
| Rango de temperatura (fijo)                       | -40...+80 °C (+90 °C a un máximo de 10 000 horas de funcionamiento)   |
| Rango de temperatura (móvil)                      | -25...+80 °C (+90 °C a un máximo de 10 000 horas de funcionamiento)   |
| radio de curvatura (fijo)                         | 5× Ø exterior   |
| Radio de curvatura (móvil)                        | 10× Ø exterior  |
| Número de ciclos de flexión (cadenas portacables) | max. 10 Mio. (25 °C)  |
| Velocidad de desplazamiento                       | max. 3 m/s  |
| Aceleración (cadenas portacables)                 | max. 10 m/s <sup>2</sup>  |
| Estrés de torsión                                 | ±180°/m   |
| Número de ciclos de torsión                       | max. 2 Mio. (25 °C)   |
| Velocidad de torsión                              | 35 ciclos/minuto  |
| Color de la cubierta                              | gris  |

#### Datos comerciales

|                              |               |
|------------------------------|---------------|
| EAN                          | 4048879139700 |
| eClass                       | 27279218      |
| Número de tarifa arancelaria | 85444290      |
| País de origen               | CZ            |
| Unidad de embalaje           | 1             |