

**M12 male 0° / M12 female 0° A-cod.**

PVC 8x0.25 gy UL/CSA 4m

Macho recto – hembra recta

M12 – M12, 8-polos

Art. 7005 - M12 Lite (tornillo hexagonal de plástico) bajo pedido

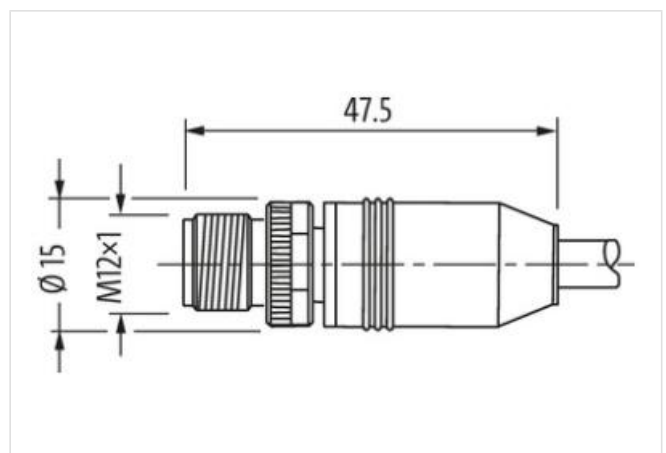
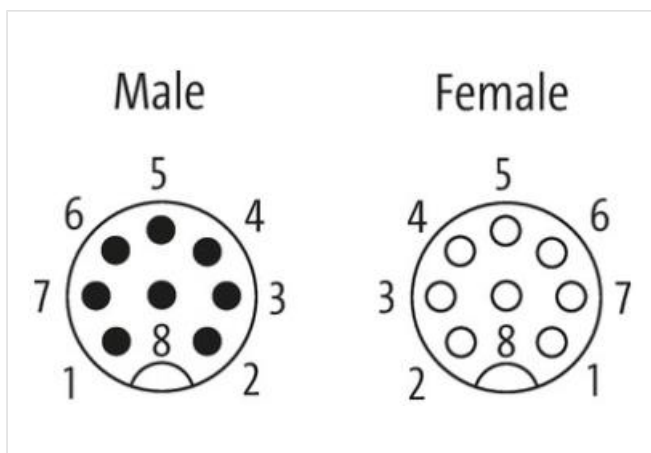
Carcasas de plástico con resistencia óptima contra elementos químicos y aceites

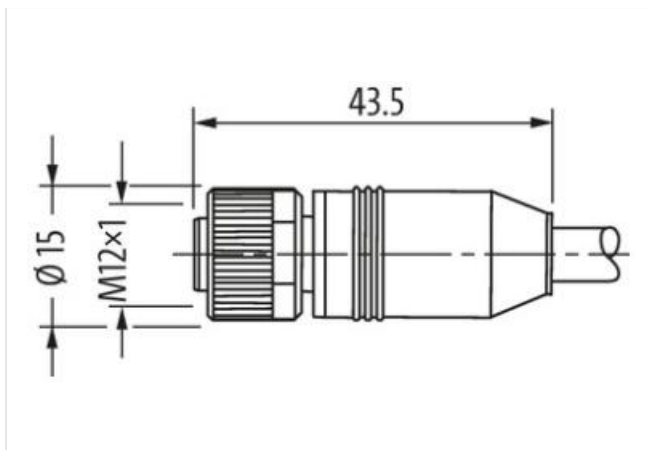
La resistencia a ambientes agresivos debe ser testada de forma individual para cada aplicación. Más información bajo demanda.

Otras longitudes bajo demanda.

[Enlace al producto](#)**Ilustración**

1	■	brown	↔	C 1
2	■	white	↔	C 2
3	■	blue	↔	C 3
4	■	black	↔	C 4
5	■	gray	↔	C 5
6	■	pink	↔	C 6
7	■	violet	↔	C 7
8	■	orange	↔	C 8





El producto puede diferir de la imagen



\* solo para cables con normativa UL/CSA

#### Forma

Forma 48001

#### Datos técnicos

Voltaje de funcionamiento	max. 30 V AC/DC
Tensión de servicio	0.8 kV
Nº de polos	8
Grupo de material	IEC 60664-1, category I

#### Características generales

Modo de montaje	insertado, apretado
Material (contacto)	Aleación de cobre
Material (superficie de contacto)	Au
Grado de contaminación	3
Rango de temperatura	-25...+85 °C, dependiendo del tipo de cable

#### Cables

Nº/diámetro de hilos	8 x 0.25 mm <sup>2</sup>
Aislamiento del cable	PVC (ma, bl, az, ne, gr, rs, vi, na)
Ø exterior del cable	6.0 mm ±5%
Identificación de cable	208
Tipo de cable	1 (PVC)
Homologación (cable)	UL (AWM-Style 2464/1731), CSA
Peso del cable [G/m]	58,3 g
Material (cable)	Cable Cu, pelado
resistencia (principal)	max. 79 Ω/km (20 °C)
Unifilar Ø (principal)	0.1 mm
Fabricación (cable)	32 x 0.1 mm (cable multi hilo clase 6)
Diámetro (cable)	8 x 0.25 mm <sup>2</sup>
AWG	similar a AWG 24
Material (aislamiento de cable)	PVC
Propiedades del material (aislamiento del cable)	Libre de CFC, cadmio, silicona y plomo
Resistencia shore (aislamiento del cable)	45 ±5 D
Cable-Ø incl. Aislamiento	1.2 mm ±5%
Color/numeración de cables	ma, na, vi, rs, gr, ne, az, bl

Combinación de torsión	8 cables trenzados alrededor de relleno
Apantallado	no
Material (cubierta)	PVC
Características del material (cubierta)	Libre de CFC, cadmio, silicona y plomo
Dureza shore (cubierta)	85 ±5 A
Ø exterior (cubierta)	6.0 mm ±5%
Color (cubierta)	gris
Color de la cubierta	gris
resistencia química	buena resistencia a aceites, gasolina y productos químicos
Resistencia térmica	flame retardant UL 1581 VW1 / CSA FT1
Tensión nominal	UL 300 V AC
Tensión de test	2000 V AC
Capacidad de carga de corriente	a DIN VDE 0298-4
Rango de temperatura (fijo)	-30...+80 °C
Rango de temperatura (fijo)	-30...+80 °C
Rango de temperatura (móvil)	-5...+80 °C
Rango de temperatura (móvil)	-5...+80 °C
radio de curvatura (fijo)	5× Ø exterior
Radio de curvatura (móvil)	10× Ø exterior
Radio de curvatura (móvil)	10× Ø exterior
Material (cubierta)	PVC (UL/CSA)
Product article number of manufacturer	7000-48001-2080400
Longitud del cable	4 m