

M12 male 0° / M12 female 0° shielded Y-cod.

PUR AWG20+26 shielded gn UL/CSA+robot+drag ch 1,5m

Ethernet CAT5

Macho recto – hembra recta

M12 – M12, 8-polos

Codificado Y

apantallado

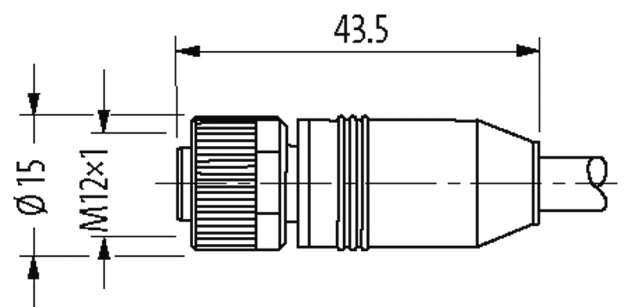
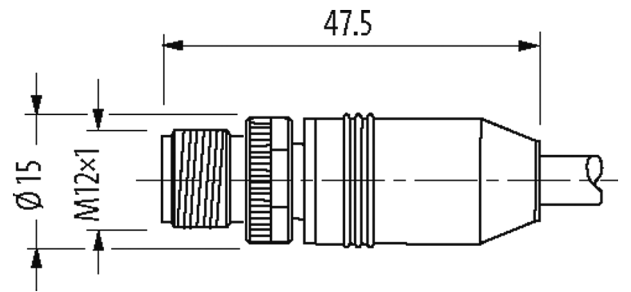
Otras longitudes bajo demanda.

Carcasas de plástico con resistencia óptima contra elementos químicos y aceites

La resistencia a ambientes agresivos debe ser testada de forma individual para cada aplicación. Más información bajo demanda.

[Enlace al producto](#)

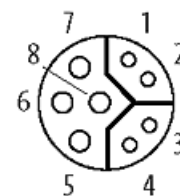
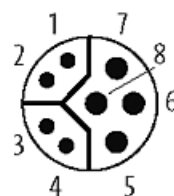
Ilustración



1	white/orange	C 1
2	orange	C 2
3	white/green	C 3
4	green	C 4
5	blue	C 5
6	white	C 6
7	brown	C 7
8	black	C 8
shield		

Male

Female



El producto puede diferir de la imagen

Homologaciones



* solo para cables con normativa UL/CSA

Forma	
Forma	47051
Datos técnicos	
Voltaje de funcionamiento	max. 50 V AC/DC
voltaje operativo (solo UL listed)	max. 30 V AC/DC
Tensión de servicio	0.8 kV
Corriente de trabajo por contacto	0.5 A (Datos), 6 A (Potencia)
Grupo de material	IEC 60664-1, category I
Parámetro de transferencia	CAT5e, Class D (ISO/IEC 11801)
Velocidad de transmisión	max. 100 Mbit/s full duplex
Codificación	Codificado Y
Cierre de las vías	Tornillo (M12×1 mm) par recomendado 0.6 Nm, auto-seguro
Prensaestopas	M12 (SW13)
Protección	IP65, IP66K, IP67 en estado enchufado y atornillado (EN 60529)
Material de bloqueo	Aleación de zinc, niquelado mate
Material	PUR
Características generales	
Grado de contaminación	3
Rango de temperatura	-25...+85 °C, dependiendo del tipo de cable
Cables	
Número de cable	831
N°/diámetro de hilos	4× 0.5 + 1× 4× 0.14 mm ²
Aislamiento del cable	PUR (az, bl, ma, ne, (bl-na, na)) + (bl-ve, ve)
Cadenas portacables	5 Mio.
Color de la cubierta	verde
Material (cubierta)	PUR (UL/CSA)
Ø exterior del cable	8.1 mm ±5%
Radio de curvatura (móvil)	10× Ø exterior
Rango de temperatura (fijo)	-50...+80 °C
Rango de temperatura (móvil)	-40...+80 °C
Identificación de cable	831
Homologación (cable)	UL (AWM-Style 20233/10493), CSA; CE conform
Peso del cable [G/m]	107,8
Diámetro (cable)	4× 0.5 + 1× 4× 0.14 mm ²
Material (aislamiento de cable)	PP
Propiedades del material (aislamiento del cable)	Libre de CFC, halógenos, cadmio, silicona y plomo
Resistencia shore (aislamiento del cable)	55 ±5 D
Color/numeración de cables	(ne, ma, bl, az), (bl-na, na, bl-ve, ve)
Apantallado	sí
	min. 85%
Material (cubierta)	PUR
Características del material (cubierta)	Libre de CFC, halógenos, cadmio, silicona y plomo, mate, baja adherencia, fácil de procesar en la máquina, resistente a la abrasión, hydrolysis y microbios

Dureza shore (cubierta)	90 ±5 A
Ø exterior (cubierta)	8.1 mm ±5%
Color (cubierta)	verde
resistencia química	buena resistencia a aceites, gasolina y productos químicos (VDE 0472 parte 803 test B)
Tensión nominal	60 V AC
Tensión de test	1000 V AC
Capacidad de carga de corriente	a DIN VDE 0298-4
Rango de temperatura (fijo)	-50...+80 °C
Rango de temperatura (móvil)	-40...+80 °C (+90 °C a un máximo de 10 000 horas de funcionamiento)
radio de curvatura (fijo)	5× Ø exterior
Radio de curvatura (móvil)	10× Ø exterior
Número de ciclos de flexión (cadenas portacables)	max. 5 Mio. (25 °C)
Distancia de recorrido (cadenas portacables)	max. 5 m (horizontal)
Velocidad de desplazamiento	max. 3.3 m/s
Aceleración (cadenas portacables)	max. 5 m/s ²
Estrés de torsión	±30 °/m
Número de ciclos de torsión	max. 2 Mio. (25 °C)
Velocidad de torsión	35 ciclos/minuto
Datos comerciales	
EAN	4048879655606
eClass	27061801
Número de tarifa arancelaria	85444290
País de origen	DE
Unidad de embalaje	1