

**M12 male 90° / M12 female 0° A-cod. shielded**

PUR 4x0.5+2x0.25 shielded gn UL/CSA+drag ch. 5m

Cube67

Macho 90° – hembra recta

M12 – M12, 6-polos

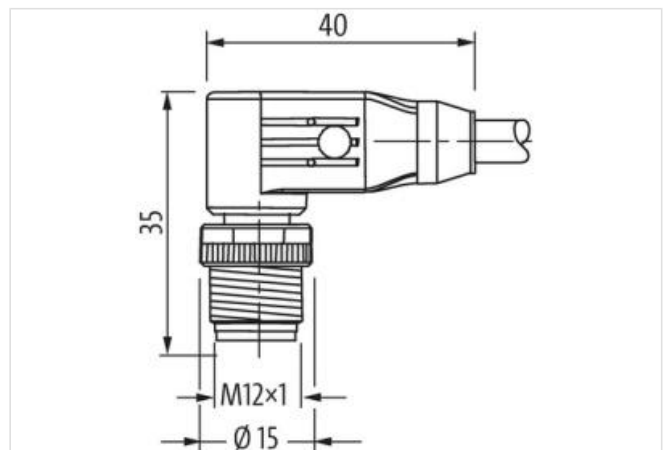
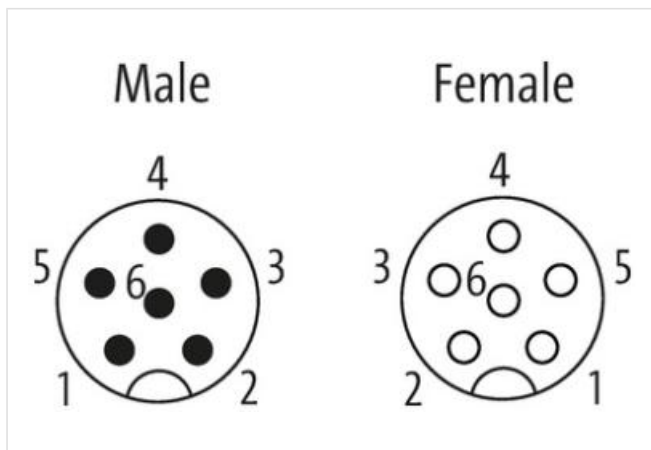
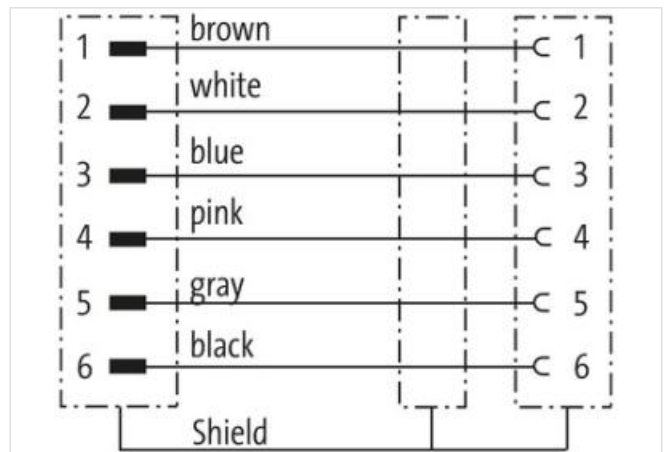
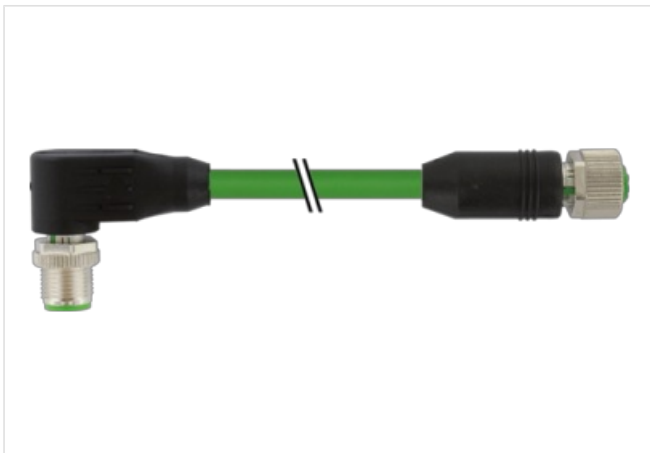
apantallado

Cable híbrido

Carcasas de plástico con resistencia óptima contra elementos químicos y aceites

La resistencia a ambientes agresivos debe ser testada de forma individual para cada aplicación. Más información bajo demanda.

Otras longitudes bajo demanda.

**[Enlace al producto](#)****Ilustración**



El producto puede diferir de la imagen



#### Forma

Forma 46071

#### Datos técnicos

Voltaje de funcionamiento	max. 30 V AC/DC
Tensión de servicio	0.8 kV
Corriente de trabajo por contacto	max. 4 A
Cierre de las vías	Tornillo (M12x1 mm) par recomendado 0.6 Nm, auto-seguro
Protección	IP65 y IP67 en estado enchufado y atornillado (EN 60529)

#### Cables

Identificación de cable	802
Homologación (cable)	cURus (AWM-Style 20549/10493); CE conform
Peso del cable [G/m]	95,7 g
Material (cable)	Cable Cu, pelado
Unifilar Ø (principal)	0.15 mm (0.5 mm <sup>2</sup> ); 0.1 mm (0.25 mm <sup>2</sup> )
Fabricación (cable)	28x 0.15 mm (0.5 mm <sup>2</sup> ); 32x 0.1 mm (0.25 mm <sup>2</sup> ); (cable multifilar clase 6)
Diámetro (cable)	4x 0.5 + 2x 0.25 mm <sup>2</sup>
AWG	similar a AWG 20 (0.5 mm <sup>2</sup> ); similar a AWG 24 (0.25 mm <sup>2</sup> )
Material (aislamiento de cable)	TPE-E
Resistencia shore (aislamiento del cable)	55 ±5 D
Cable-Ø incl. Aislamiento	1.5 mm ±5% (0.5 mm <sup>2</sup> ); 1.4 mm ±5% (0.25 mm <sup>2</sup> )
Color/numeración de cables	az, bl, ma, ne) + (gr, rs)
Apantallado	sí
Pantalla (tipo)	Copper braid
optical shield cover	min. 80%
Material (cubierta)	PUR
Características del material (cubierta)	Libre de CFC, halógenos, cadmio y silicona, mate, de baja adherencia, fácil de procesar en máquina, resistente a la abrasión
Dureza shore (cubierta)	89 ±5 A
Ø exterior (cubierta)	7.9 mm ±5%
Color (cubierta)	verde
Tensión nominal	300 V AC
Tensión de test	1500 V (cable/cable); 1200 V (cable/pantalla)
Rango de temperatura (fijo)	-50...+80 °C

Rango de temperatura (móvil)	-40...+80 °C
radio de curvatura (fijo)	5× Ø exterior
Radio de curvatura (móvil)	10× Ø exterior
Número de ciclos de flexión (cadenas portacables)	max. 5 Mio. (25 °C)
Velocidad de desplazamiento	max. 2 m/s
Estrés de torsión	±180°/m
<hr/>	
Product article number of manufacturer	7000-46071-8020500
Longitud del cable	5 m