

M12 male 0° / RJ45, 45° left, shielded, Ethernet

PUR 2x2xAWG22 shielded gn UL,CSA+dragchain 2m

Ethernet CAT5

La resistencia a ambientes agresivos debe ser testada de forma individual para cada aplicación. Más información bajo demanda.

Macho recto – macho 45° izquierda

M12 – RJ45, 4-polos

Codificado D

apantallado

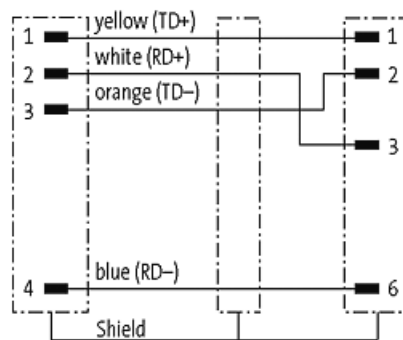
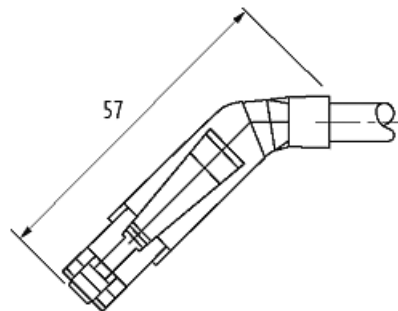
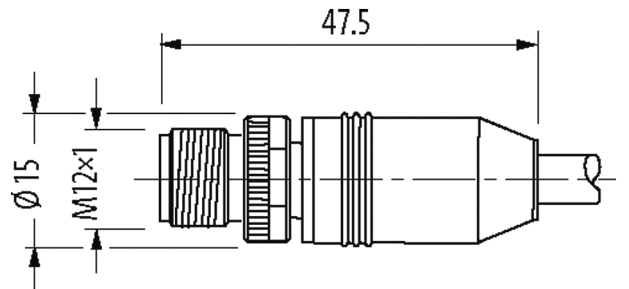
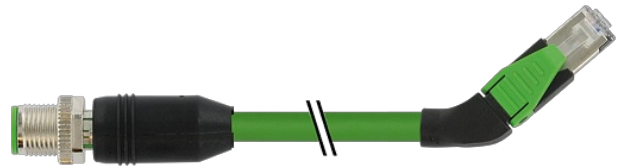
8 polos usado parcialmente

Otras longitudes bajo demanda.

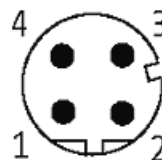
Carcasas de plástico con resistencia óptima contra elementos químicos y aceites

[Enlace al producto](#)

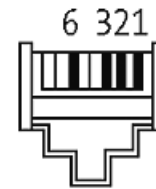
Ilustración



Male



Male



El producto puede diferir de la imagen

Homologaciones



* solo para cables con normativa UL/CSA

Más información





Forma

Forma 44741

Datos técnicos

Voltaje de funcionamiento	max. 60 V DC
voltaje operativo (solo UL listed)	max. 30 V DC
Tensión de servicio	1.0 kV
Corriente de trabajo por contacto	max. 1.5 A (20 °C)
Grupo de material	IEC 60664-1, category I
Parámetro de transferencia	CAT5, Class D (ISO/IEC 11801:2002), (EN 50173-1)
Velocidad de transmisión	max. 100 Mbit/s full duplex
Codificación	M12, codificado-D
Cierre de las vías	Tornillo (M12×1 mm) par recomendado 0.6 Nm, auto-seguro
Prensaestopas	M12 (SW13)
Protección	IP67 (M12) - IP20 (RJ45)
Material de bloqueo	Aleación de zinc, niquelado mate
Material	PUR
indicado para tubo corrugado (Ø int.)	sin

Características generales

Estándares	DIN EN 61076-2-101 (M12)
Grado de contaminación	3
Rango de temperatura	-25...+85 °C, dependiendo del tipo de cable

Cables

N°/diámetro de hilos	2× 2× 0.34 mm ²
Aislamiento del cable	PE (bl, am, az, na)
Cadenas portacables	3 Mio.
Color de la cubierta	verde
Material (cubierta)	PUR (UL/CSA)
Ø exterior del cable	6.7 mm ±5%
Radio de curvatura (móvil)	12× Ø exterior
Rango de temperatura (fijo)	-40...+80 °C
Rango de temperatura (móvil)	-30...+70 °C
Identificación de cable	796
Homologación (cable)	UL (AWM-Style 20233/11602), CSA; CE
Peso del cable [G/m]	69,3
Material (cable)	Cable Cu, pelado
resistencia (principal)	max. 55 Ω/km (20 °C)
Diámetro (cable)	2× 2× AWG22

Material (aislamiento de cable)	PE
Cable-Ø incl. Aislamiento	1.4 mm ±5%
Color/numeración de cables	bl, am, az, na
Apantallado	sí
	min. 85%
Material (cubierta)	PUR
Ø exterior (cubierta)	6.7 mm ±5%
Color (cubierta)	verde
Resistencia térmica	flammwidrig nach UL 1581 Section 1060 (FT1), Section 1061 (cable flame), Section 1080 (VW-1) / IEC 60332-1-2
Tensión nominal	300 V
Rango de temperatura (fijo)	-40...+80 °C
Rango de temperatura (móvil)	-30...+70 °C
radio de curvatura (fijo)	5× Ø exterior
Radio de curvatura (móvil)	12× Ø exterior
Número de ciclos de flexión (cadenas portacables)	max. 3 Mio. (25 °C)
Distancia de recorrido (cadenas portacables)	max. 5 m (horizontal)
Velocidad de desplazamiento	max. 3.3 m/s
Aceleración (cadenas portacables)	max. 2 m/s ²

Datos comerciales

EAN	4048879518055
eClass	27061801
Número de tarifa arancelaria	85444210
País de origen	DE
Unidad de embalaje	1