

M12 female 0° / RJ45 male 0° shielded Ethernet

PUR 2x2xAWG22 shielded bk UL/CSA+drag chain 7m

Ethernet CAT5

Hembra recta – macho recto

M12 – RJ45, 4-polos

Codificado D

apantallado

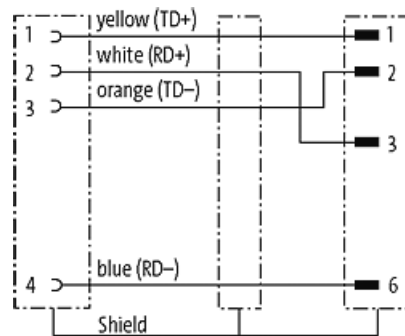
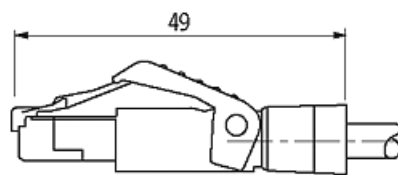
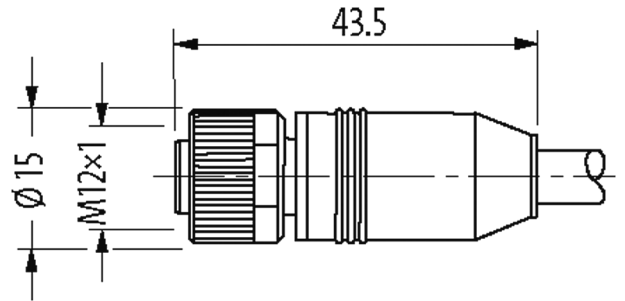
Otras longitudes bajo demanda.

Carcasas de plástico con resistencia óptima contra elementos químicos y aceites

La resistencia a ambientes agresivos debe ser testada de forma individual para cada aplicación. Más información bajo demanda.

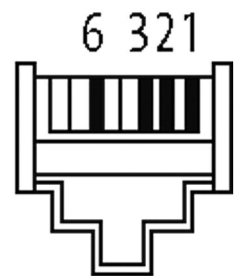
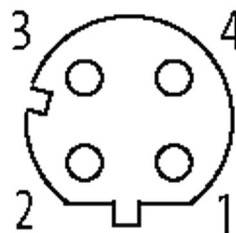
[Enlace al producto](#)

Ilustración



Female

Male



El producto puede diferir de la imagen

Homologaciones



* solo para cables con normativa UL/CSA

Más información

EtherNet/IP



Forma	
Forma	44621
Datos técnicos	
Voltaje de funcionamiento	max. 60 V DC
voltaje operativo (solo UL listed)	30 V DC
Tensión de servicio	1.0 kV
Corriente de trabajo por contacto	max. 1.5 A
Parámetro de transferencia	CAT5, Class D (ISO/IEC 11801:2002), (EN 50173-1)
Velocidad de transmisión	max. 100 Mbit/s full duplex
Grupo de material	IEC 60664-1, category I
Codificación	Codificado D
Indicador LED	no
Cierre de las vías	Tornillo (M12×1 mm) par recomendado 0.6 Nm, auto-seguro
Prensaestopas	M12 (SW13)
Protección	IP67 (M12) - IP20 (RJ45)
Material de bloqueo	Aleación de zinc, niquelado mate
Material	PUR
indicado para tubo corrugado (Ø int.)	sin
Características generales	
Estándares	DIN EN 61076-2-101 (M12)
Modo de montaje	insertado, apretado
Material (junta)	FKM
Grado de contaminación	3
Rango de temperatura	-25...+85 °C, dependiendo del tipo de cable
Cables	
N°/diámetro de hilos	2× 2× 0.34 mm ²
Aislamiento del cable	PO (bl, am, az, na)
Cadenas portacables	3 Mio.
Material (cubierta)	PUR (UL/CSA)
Ø exterior del cable	6.7 mm ±5%
Radio de curvatura (móvil)	12× Ø exterior
Rango de temperatura (fijo)	-40...+80 °C
Rango de temperatura (móvil)	-30...+70 °C
Identificación de cable	851
Homologación (cable)	UL (AWM-Style 20233/11602), CSA; CE
Peso del cable [G/m]	69,30
Material (cable)	Cable Cu, pelado
resistencia (principal)	max. 55 Ω/km (20 °C)
Fabricación (cable)	7× 0.254 mm
Diámetro (cable)	2× 2× AWG22
AWG	similar a AWG 22
Material (aislamiento de cable)	PO
Cable-Ø incl. Aislamiento	1.4 mm ±5%

Color/numeración de cables	bl, am, az, na
Apantallado	sí
	min. 85%
Material (cubierta)	PUR
Ø exterior (cubierta)	6.7 mm ±5%
Color (cubierta)	negro
resistencia química	buena resistencia a aceites, gasolina y productos químicos
Resistencia térmica	retardante a la llama
Tensión nominal	300 V
Rango de temperatura (fijo)	-40...+80 °C
Rango de temperatura (móvil)	-30...+70 °C
radio de curvatura (fijo)	5× Ø exterior
Radio de curvatura (móvil)	12× Ø exterior
Distancia de recorrido (cadenas portacables)	max. 5 m (horizontal)
Velocidad de desplazamiento	max. 3.3 m/s
Aceleración (cadenas portacables)	max. 2 m/s ²
Color de la cubierta	negro

Datos comerciales

EAN	4048879678933
eClass	27061801
Número de tarifa arancelaria	85444290
País de origen	DE
Unidad de embalaje	1