

M12 female 0° D-cod. / RJ45 male 0° shielded

PUR 1x4xAWG26 shielded gn UL/CSA+drag ch. 10m

Ethernet CAT5

Hembra recta – macho recto

M12 – RJ45, 4-polos

Codificado D

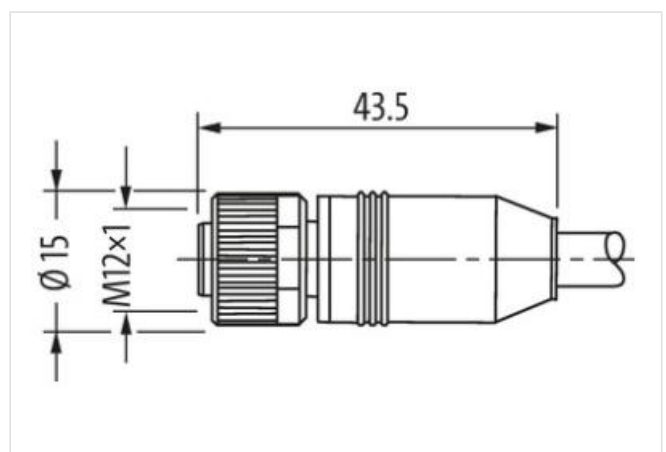
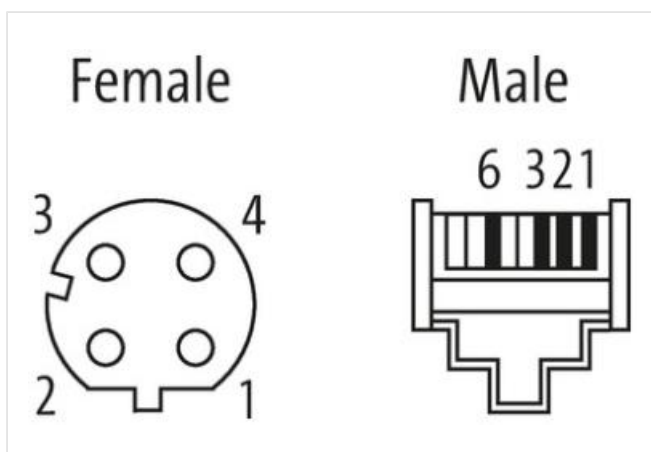
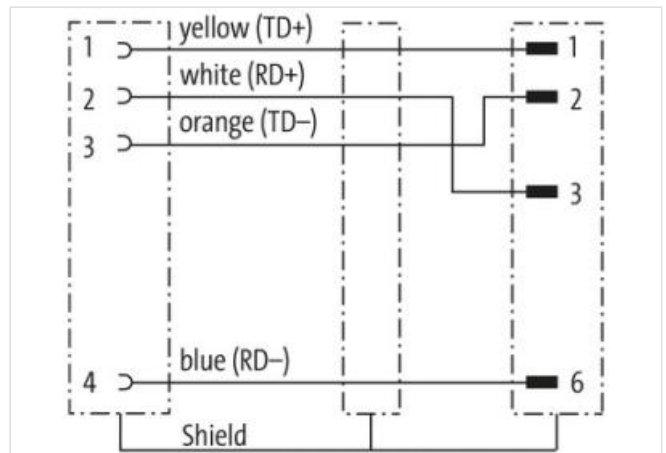
apantallado

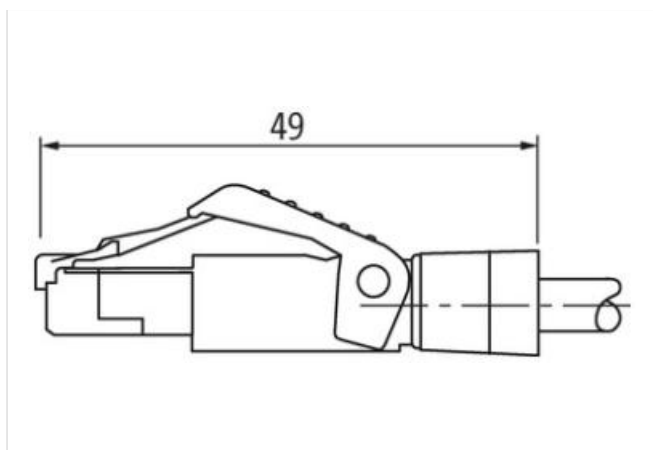
Propiedades de transmisión con transmisión de canal hasta 100 m

Otras longitudes bajo demanda.

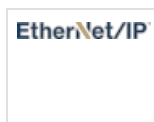
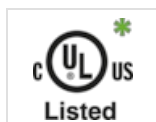
Carcasas de plástico con resistencia óptima contra elementos químicos y aceites

La resistencia a ambientes agresivos debe ser testada de forma individual para cada aplicación. Más información bajo demanda.

[Enlace al producto](#)**Ilustración**



El producto puede diferir de la imagen



* solo para cables con normativa UL/CSA

Forma	
Forma	44621
Datos técnicos	
Voltaje de funcionamiento	max. 60 V DC
voltaje operativo (solo UL listed)	30 V DC
Tensión de servicio	1.0 kV
Corriente de trabajo por contacto	max. 1.5 A
Parámetro de transferencia	CAT5, Class D (ISO/IEC 11801:2002), (EN 50173-1)
Velocidad de transmisión	max. 100 Mbit/s full duplex
Grupo de material	IEC 60664-1, category I
Codificación	Codificado D
Indicador LED	no
Cierre de las vías	Tornillo (M12×1 mm) par recomendado 0.6 Nm, auto-seguro
Protección	IP67 (M12) - IP20 (RJ45)
Material	PUR
Material de bloqueo	Aleación de zinc, niquelado mate
indicado para tubo corrugado (Ø int.)	sin
Prensaestopas	M12 (SW13)
Características generales	
Estándares	DIN EN 61076-2-101 (M12)
Modo de montaje	insertado, apretado
Material (junta)	FKM
Grado de contaminación	3
Rango de temperatura	-25...+85 °C, dependiendo del tipo de cable
Cables	
Identificación de cable	791
Homologación (cable)	cURus (AWM-Style 20549/10493); CE conform
Peso del cable [G/m]	59,4 g
Material (cable)	Cable Cu, pelado

resistencia (principal)	max. 139.3 Ω /km (20 °C)
Unifilar \varnothing (principal)	0.15 mm
Fabricación (cable)	19x 0.15 mm (cable multifilar clase 5)
Diámetro (cable)	1x 4x AWG26
AWG	similar a AWG 20
Material (aislamiento de cable)	PO
Cable- \varnothing incl. Aislamiento	1.05 mm \pm 5%
Color/numeración de cables	bl, na, az, am
Combinación de torsión	4 hilos trenzados
Apantallado	sí
Pantalla (tipo)	Copper braid
optical shield cover	min. 85%
Material (cubierta)	PUR
Características del material (cubierta)	Libre de CFC, halógenos, cadmio, silicona y plomo
\varnothing exterior (cubierta)	4.9 mm \pm 5%
Color (cubierta)	verde
resistencia química	Oil resistance according to IEC 60811-2-1, ASTM IRM 901, ICEA S-82-552 Std.
Resistencia térmica	retardante a la llama
Tensión nominal	300 V AC
Rango de temperatura (fijo)	-40...+80 °C
Rango de temperatura (móvil)	-30...+70 °C
radio de curvatura (fijo)	7.5x \varnothing exterior
Radio de curvatura (móvil)	12x \varnothing exterior
Número de ciclos de flexión (cadenas portacables)	max. 5 Mio. (25 °C)
Velocidad de desplazamiento	max. 3 m/s
Aceleración (cadenas portacables)	max. 5 m/s ²
Product article number of manufacturer	7000-44621-7911000
Longitud del cable	10 m