

**M12 male 0° / M12 female, 0°, shielded, Ethernet**

PUR 1x4xAWG22 shielded gn UL/CSA+robot 3m

Ethernet CAT5

Macho recto – hembra recta

M12 – M12, 4-polos

Codificado D

apantallado

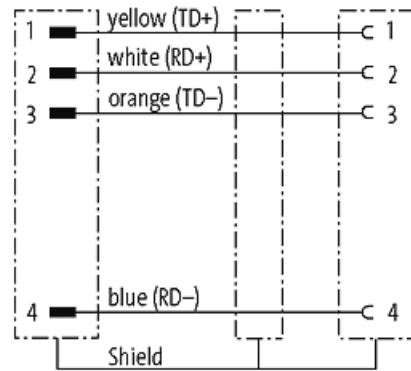
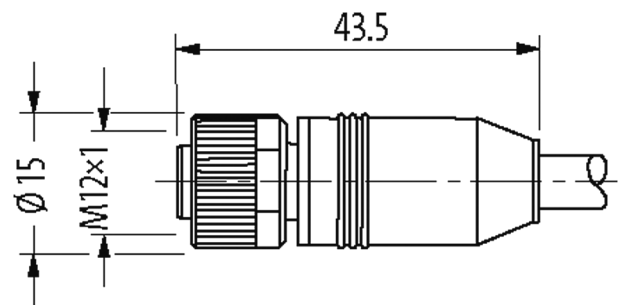
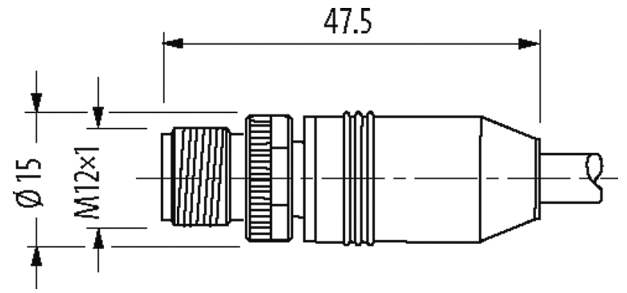
Otras longitudes bajo demanda.

Carcasas de plástico con resistencia óptima contra elementos químicos y aceites

La resistencia a ambientes agresivos debe ser testada de forma individual para cada aplicación. Más información bajo demanda.

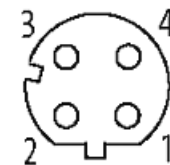
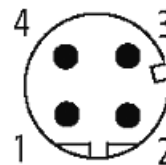
**[Enlace al producto](#)**

**Ilustración**



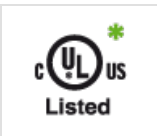
Male

Female



El producto puede diferir de la imagen

**Homologaciones**



\* solo para cables con normativa UL/CSA

**Más información**

La información contenida en este folleto ha sido elaborada con el mayor cuidado. La responsabilidad por la exacta integridad y actualidad de la información se limita a una negligencia grave. Versión: 02/21

Murrelektronik Spain, S.L.U. | Parc Tecnològic del Vallès Centre d'Empreses de Noves Tecnologies | 08290 Cerdanyola del Vallès | Fon +34 93 582-0145 | Fax +34 93 582-4413 | shop@murrelektronik.es | shop.murrelektronik.es

EtherNet/IP

EtherCAT

Forma	
Forma	44571
Datos técnicos	
Voltaje de funcionamiento	max. 60 V DC
voltaje operativo (solo UL listed)	max. 30 V DC
Tensión de servicio	1.5 kV
Corriente de trabajo por contacto	max. 4 A
Grupo de material	IEC 60664-1, category I
Parámetro de transferencia	CAT5, Class D (ISO/IEC 11801:2002), (EN 50173-1)
Velocidad de transmisión	max. 100 Mbit/s full duplex
Codificación	M12, codificado-D
Cierre de las vías	Tornillo (M12×1 mm) par recomendado 0.6 Nm, auto-seguro
Prensaestopas	M12 (SW13)
Protección	IP65, IP66K, IP67 en estado enchufado y atornillado (EN 60529)
Material de bloqueo	Aleación de zinc, niquelado mate
Material	PUR
indicado para tubo corrugado (Ø int.)	sin
Características generales	
Estándares	DIN EN 61076-2-101 (M12)
Grado de contaminación	3
Rango de temperatura	-25...+85 °C, dependiendo del tipo de cable
Cables	
N°/diámetro de hilos	1 × 4 × 0.34 mm <sup>2</sup>
Aislamiento del cable	PE (bl, am, az, na)
Material (cubierta)	PUR (UL/CSA)
Ø exterior del cable	6.6 mm ±5%
Radio de curvatura (móvil)	12 × Ø exterior
Rango de temperatura (fijo)	-40...+80 °C
Rango de temperatura (móvil)	-20...+60 °C
Identificación de cable	793
Homologación (cable)	UL (AWM-Style 20233/10578), CSA; CE
Peso del cable [G/m]	69,30
Material (cable)	cable Cu, baño de estaño
resistencia (principal)	max. 60 Ω/km (20 °C)
Unifilar Ø (principal)	0.16 mm
Fabricación (cable)	19 × 0.160 mm
Diámetro (cable)	1 × 4 × AWG22/19 (0.382)
Material (aislamiento de cable)	PE
Cable-Ø incl. Aislamiento	1.6 mm ±5%
Color/numeración de cables	bl, am, az, na
Apantallado	sí
	min. 85%
Material (cubierta)	PUR
Ø exterior (cubierta)	6.6 mm ±5%

Color (cubierta)	verde
resistencia química	buena resistencia a aceites, gasolina y productos químicos
Resistencia térmica	retardante a la llama
Tensión nominal	300 V
Rango de temperatura (fijo)	-40...+80 °C
Rango de temperatura (móvil)	-20...+60 °C
radio de curvatura (fijo)	8× Ø exterior
Radio de curvatura (móvil)	12× Ø exterior
Estrés de torsión	±180°/m
Número de ciclos de torsión	max. 4 Mio. (25 °C)
Color de la cubierta	verde

**Datos comerciales**

EAN	4048879379724
eClass	27061801
Número de tarifa arancelaria	85444290
País de origen	DE
Unidad de embalaje	1