

M12 male 90°/M12 female 90° shielded B-cod.Profibus

PUR 1x2xAWG24 shielded vt UL/CSA+dragchain 8.5m

Macho 90° – hembra 90°

M12, 4 polos – M12, 2 polos

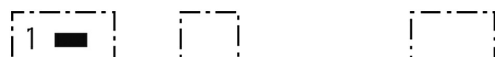
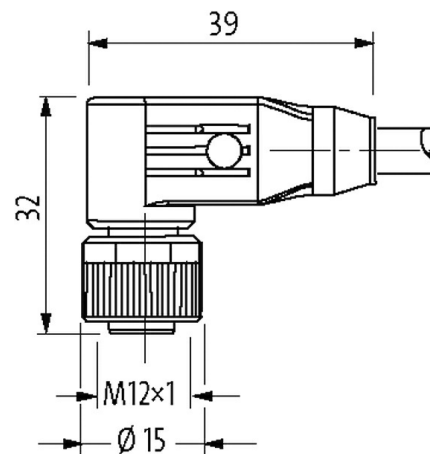
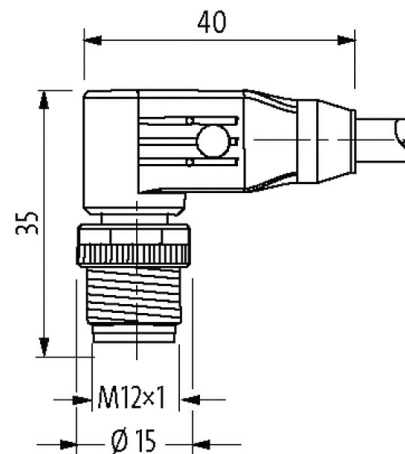
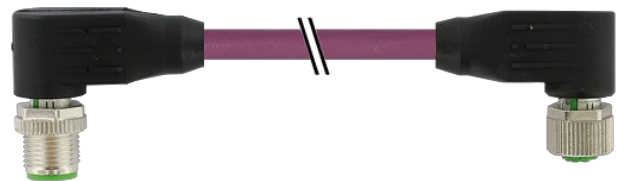
Codificado B

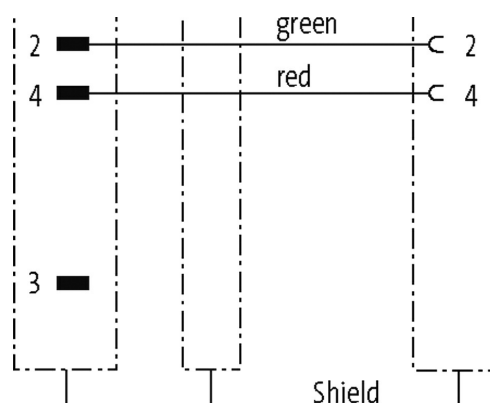
apantallado

Carcasas de plástico con resistencia óptima contra elementos químicos y aceites

La resistencia a ambientes agresivos debe ser testada de forma individual para cada aplicación. Más información bajo demanda.

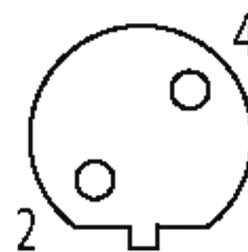
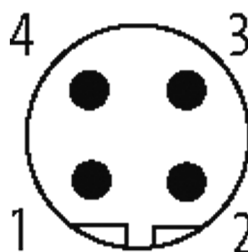
Otras longitudes bajo demanda.

[Enlace al producto](#)**Ilustración**



Male

Female



El producto puede diferir de la imagen

Homologaciones

cCSAus



* solo para cables con normativa UL/CSA

Forma

Forma 44021

Datos técnicos

| | |
|---------------------------------------|--|
| Voltaje de funcionamiento | max. 60 V AC/DC |
| voltaje operativo (solo UL listed) | 30 V AC/DC |
| Tensión de servicio | 1.5 kV |
| Corriente de trabajo por contacto | max. 4 A |
| Nº de polos | M12, 4 polos – M12, 2 polos |
| Grupo de material | IEC 60664-1, category I |
| Codificación | Codificado B |
| Indicador LED | no |
| Cierre de las vías | Tornillo (M12×1 mm) par recomendado 0.6 Nm, auto-seguro |
| Prensaestopas | M12 (SW13) |
| Protección | IP65, IP66K, IP67 en estado enchufado y atornillado (EN 60529) |
| Material | PUR |
| Material de bloqueo | Aleación de zinc, niquelado mate |
| indicado para tubo corrugado (Ø int.) | sin |

Características generales

| | |
|-----------------------------------|---|
| Estándares | DIN EN 61076-2-101 (M12) |
| Modo de montaje | insertado, apretado |
| Material (contacto) | Aleación de cobre |
| Material (superficie de contacto) | Au |
| Material (junta) | FKM |
| Grado de contaminación | 3 |
| Rango de temperatura | -25...+85 °C, dependiendo del tipo de cable |

Cables

| | |
|---|--|
| N°/diámetro de hilos | 1 x 2 x 0.25 mm ² |
| Aislamiento del cable | PE (ro, ve) |
| Cadenas portacables | 10 Mio. |
| Color de la cubierta | violeta |
| Material (cubierta) | PUR (UL/CSA) |
| Ø exterior del cable | 7.8 mm ±5% |
| Radio de curvatura (móvil) | 12 x Ø exterior |
| Rango de temperatura (fijo) | -40...+80 °C |
| Rango de temperatura (móvil) | -20...+60 °C |
| Identificación de cable | 840 |
| Homologación (cable) | UL (AWM-Style 20236/1589), CSA; CE |
| Peso del cable [G/m] | 82,50 |
| Material (cable) | Cable Cu, pelado |
| resistencia (principal) | max. 78 Ω/km (20 °C) |
| Unifilar Ø (principal) | 0.127 mm |
| Fabricación (cable) | 19 x 0.127 mm |
| Diámetro (cable) | 1 x 2 x 0.25 mm ² |
| AWG | similar a AWG 24 |
| Material (aislamiento de cable) | PE |
| Cable-Ø incl. Aislamiento | 2.55 mm ±5% |
| Color/numeración de cables | ro, ve |
| Combinación de torsión | 2 hilos trenzados |
| Apantallado | sí |
| | min. 70% |
| Material (cubierta) | PUR |
| Ø exterior (cubierta) | 7.8 mm ±5% |
| Color (cubierta) | violeta |
| resistencia química | buena resistencia a aceites, gasolina y productos químicos |
| Resistencia térmica | retardante a la llama |
| Tensión nominal | 250 V |
| Rango de temperatura (fijo) | -40...+80 °C |
| Rango de temperatura (móvil) | -20...+60 °C |
| radio de curvatura (fijo) | 10 x Ø exterior |
| Radio de curvatura (móvil) | 12 x Ø exterior |
| Número de ciclos de flexión (cadenas portacables) | max. 10 Mio. (25 °C) |
| Distancia de recorrido (cadenas portacables) | max. 5 m (horizontal) |
| Velocidad de desplazamiento | max. 3 m/s |
| Aceleración (cadenas portacables) | max. 5 m/s ² |

Datos comerciales

| | |
|------------------------------|---------------|
| EAN | 4048879424905 |
| eClass | 27061801 |
| Número de tarifa arancelaria | 85444290 |
| País de origen | DE |
| Unidad de embalaje | 1 |