

**M12 male 90°/M12 female 90° shielded B-cod.Profibus**

PUR 1x2xAWG24 shielded vt UL/CSA+dragchain 2.5m

Macho 90° – hembra 90°

M12, 4 polos – M12, 2 polos

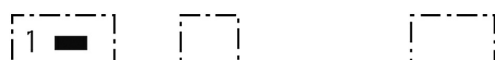
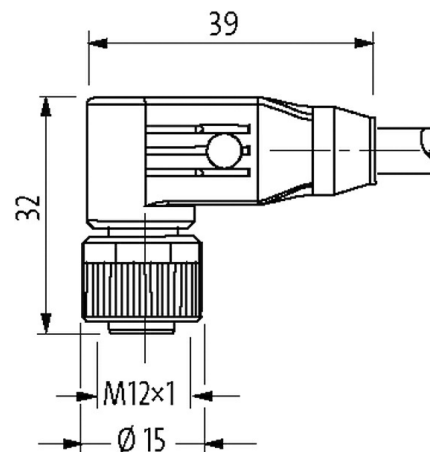
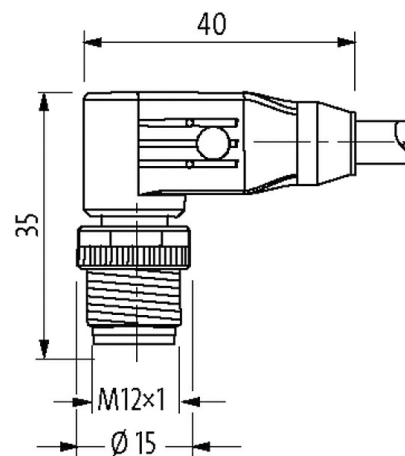
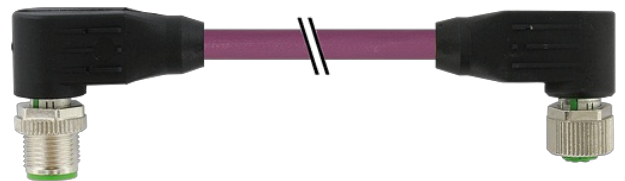
Codificado B

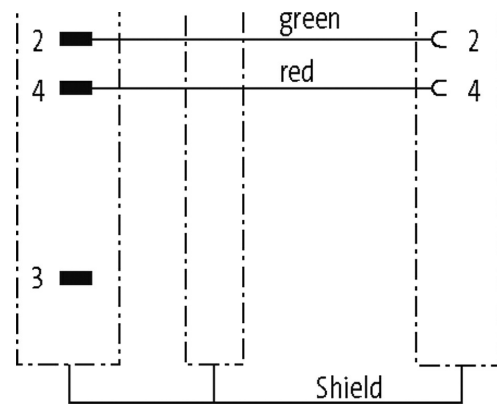
apantallado

Carcasas de plástico con resistencia óptima contra elementos químicos y aceites

La resistencia a ambientes agresivos debe ser testada de forma individual para cada aplicación. Más información bajo demanda.

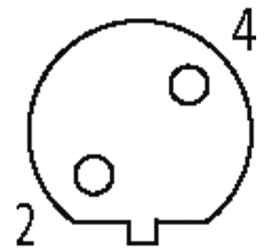
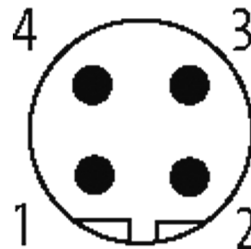
Otras longitudes bajo demanda.

**[Enlace al producto](#)****Ilustración**



Male

Female



El producto puede diferir de la imagen

## Homologaciones

cCSAus



\* solo para cables con normativa UL/CSA

## Forma

Forma 44021

## Datos técnicos

|                                       |  |
|---------------------------------------|--|
| Voltaje de funcionamiento             | max. 60 V AC/DC  |
| voltaje operativo (solo UL listed)    | 30 V AC/DC   |
| Tensión de servicio                   | 1.5 kV   |
| Corriente de trabajo por contacto     | max. 4 A   |
| Nº de polos                           | M12, 4 polos – M12, 2 polos                                    |
| Grupo de material                     | IEC 60664-1, category I  |
| Codificación                          | Codificado B   |
| Indicador LED                         | no   |
| Cierre de las vías                    | Tornillo (M12×1 mm) par recomendado 0.6 Nm, auto-seguro        |
| Prensaestopas                         | M12 (SW13)   |
| Protección                            | IP65, IP66K, IP67 en estado enchufado y atornillado (EN 60529) |
| Material                              | PUR  |
| Material de bloqueo                   | Aleación de zinc, niquelado mate                               |
| indicado para tubo corrugado (Ø int.) | sin  |

## Características generales

|                                   |   |
|-----------------------------------|---|
| Estándares                        | DIN EN 61076-2-101 (M12)                    |
| Modo de montaje                   | insertado, apretado                         |
| Material (contacto)               | Aleación de cobre                           |
| Material (superficie de contacto) | Au  |
| Material (junta)                  | FKM   |
| Grado de contaminación            | 3   |
| Rango de temperatura              | -25...+85 °C, dependiendo del tipo de cable |

#### Cables

|   |  |
|---|--|
| N°/diámetro de hilos                              | 1 x 2 x 0.25 mm <sup>2</sup>                               |
| Aislamiento del cable                             | PE (ro, ve)  |
| Cadenas portacables                               | 10 Mio.  |
| Color de la cubierta                              | violeta  |
| Material (cubierta)                               | PUR (UL/CSA)   |
| Ø exterior del cable                              | 7.8 mm ±5%   |
| Radio de curvatura (móvil)                        | 12 x Ø exterior  |
| Rango de temperatura (fijo)                       | -40...+80 °C   |
| Rango de temperatura (móvil)                      | -20...+60 °C   |
| Identificación de cable                           | 840  |
| Homologación (cable)                              | UL (AWM-Style 20236/1589), CSA; CE                         |
| Peso del cable [G/m]                              | 82,50  |
| Material (cable)                                  | Cable Cu, pelado   |
| resistencia (principal)                           | max. 78 Ω/km (20 °C)                                       |
| Unifilar Ø (principal)                            | 0.127 mm   |
| Fabrilación (cable)                               | 19 x 0.127 mm  |
| Diámetro (cable)                                  | 1 x 2 x 0.25 mm <sup>2</sup>                               |
| AWG   | similar a AWG 24   |
| Material (aislamiento de cable)                   | PE   |
| Cable-Ø incl. Aislamiento                         | 2.55 mm ±5%  |
| Color/numeración de cables                        | ro, ve   |
| Combinación de torsión                            | 2 hilos trenzados  |
| Apantallado                                       | sí   |
|   | min. 70%   |
| Material (cubierta)                               | PUR  |
| Ø exterior (cubierta)                             | 7.8 mm ±5%   |
| Color (cubierta)                                  | violeta  |
| resistencia química                               | buena resistencia a aceites, gasolina y productos químicos |
| Resistencia térmica                               | retardante a la llama                                      |
| Tensión nominal                                   | 250 V  |
| Rango de temperatura (fijo)                       | -40...+80 °C   |
| Rango de temperatura (móvil)                      | -20...+60 °C   |
| radio de curvatura (fijo)                         | 10 x Ø exterior  |
| Radio de curvatura (móvil)                        | 12 x Ø exterior  |
| Número de ciclos de flexión (cadenas portacables) | max. 10 Mio. (25 °C)                                       |
| Distancia de recorrido (cadenas portacables)      | max. 5 m (horizontal)                                      |
| Velocidad de desplazamiento                       | max. 3 m/s   |
| Aceleración (cadenas portacables)                 | max. 5 m/s <sup>2</sup>                                    |

#### Datos comerciales

|                              |               |
|------------------------------|---------------|
| EAN                          | 4048879312103 |
| eClass                       | 27061801      |
| Número de tarifa arancelaria | 85444290      |
| País de origen               | DE            |
| Unidad de embalaje           | 1             |