

**M12 male 0°/M12 female 0° shielded B-cod.Profibus**

PVC 1x2xAWG24 shielded vt UL/CSA 0,2m

**PROFIBUS**

Macho recto – hembra recta

M12, 4 polos – M12, 2 polos

Codificado B

apantallado

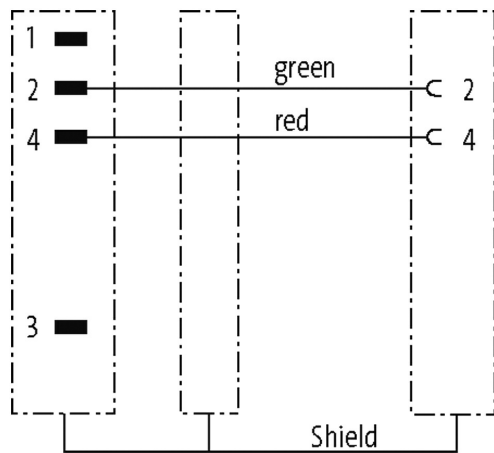
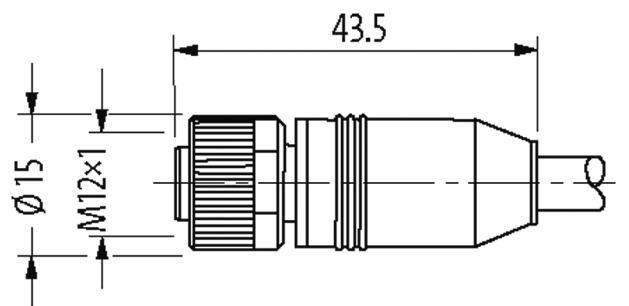
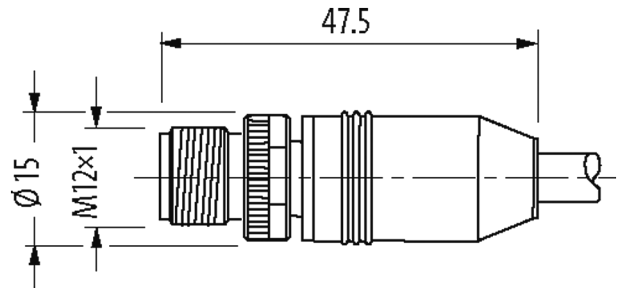
Carcasas de plástico con resistencia óptima contra elementos químicos y aceites

La resistencia a ambientes agresivos debe ser testada de forma individual para cada aplicación. Más información bajo demanda.

Otras longitudes bajo demanda.

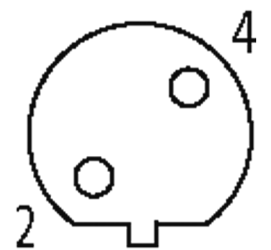
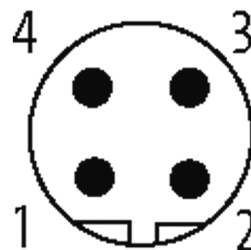
**[Enlace al producto](#)**

**Ilustración**



Male

Female



El producto puede diferir de la imagen

**Homologaciones**

La información contenida en este folleto ha sido elaborada con el mayor cuidado  
La responsabilidad por la exacta integridad y actualidad de la información se limita a una negligencia grave. Versión: 02/21

Murrelektronik Spain, S.L.U. | Parc Tecnològic del Vallès Centre d' Empreses de Noves Tecnologies | 08290 Cerdanyola del Vallès | Fon +34 93 582-0145 | Fax +34 93 582-4413 | shop@murrelektronik.es | shop.murrelektronik.es

cCSAus



\* solo para cables con normativa UL/CSA

### Más información



### Forma

Forma	44001
-------	-------

### Datos técnicos

Voltaje de funcionamiento	max. 60 V AC/DC
voltaje operativo (solo UL listed)	max. 30 V AC/DC
Tensión de servicio	1.5 kV
Corriente de trabajo por contacto	max. 4 A
Grupo de material	IEC 60664-1, category I
Codificación	Codificado B
Cierre de las vías	Tornillo (M12×1 mm) par recomendado 0.6 Nm, auto-seguro
Prensaestopas	M12 (SW13)
Protección	IP65, IP66K, IP67 en estado enchufado y atornillado (EN 60529)
Material de bloqueo	Aleación de zinc, niquelado mate
Material	PUR
indicado para tubo corrugado (Ø int.)	sin

### Características generales

Estándares	DIN EN 61076-2-101 (M12)
Modo de montaje	insertado, apretado
Grado de contaminación	3
Rango de temperatura	-25...+85 °C, dependiendo del tipo de cable

### Cables

N°/diámetro de hilos	1 × 2 × 0.25 mm <sup>2</sup>
Aislamiento del cable	PE (ro, ve)
Cadenas portacables	2 Mio.
Material (cubierta)	PVC (UL)
Ø exterior del cable	7.8 mm ±5%
Radio de curvatura (móvil)	12 × Ø exterior
Rango de temperatura (fijo)	-25...+70 °C
Rango de temperatura (móvil)	-20...+50 °C
Identificación de cable	850
Peso del cable [G/m]	75,90
Material (cable)	Cable Cu, pelado
resistencia (principal)	max. 68 Ω/km (20 °C)
Unifilar Ø (principal)	0.13 mm
Fabriación (cable)	19 × 0.13 mm
Diámetro (cable)	1 × 2 × 0.25 mm <sup>2</sup>
AWG	similar a AWG 24
Material (aislamiento de cable)	PE

Cable-Ø incl. Aislamiento	2.55 mm ±5%
Color/numeración de cables	ro, ve
Apantallado	sí
	min. 70%
Material (cubierta)	PVC
Ø exterior (cubierta)	7.8 mm ±5%
Color (cubierta)	violeta
Tensión nominal	30 V AC
Tensión de test	1.5 kV
Rango de temperatura (fijo)	-25...+70 °C
Rango de temperatura (móvil)	-20...+50 °C
radio de curvatura (fijo)	7.5× Ø exterior
Radio de curvatura (móvil)	12× Ø exterior
Número de ciclos de flexión (cadenas portacables)	max. 2 Mio. (25 °C)
Distancia de recorrido (cadenas portacables)	max. 5 m (horizontal)
Velocidad de desplazamiento	max. 3 m/s
Aceleración (cadenas portacables)	max. 5 m/s <sup>2</sup>
Color de la cubierta	violeta
<b>Datos comerciales</b>	
EAN	4048879652155
eClass	27061801
Número de tarifa arancelaria	85444290
País de origen	DE
Unidad de embalaje	1