

**M12 male 0°/M12 female 0° shielded B-cod.Profibus**

PUR 1x2xAWG23 shielded vt torsion UL/CSA 1,5m

PROFIBUS

Macho recto – hembra recta

M12, 4 polos – M12, 2 polos

Codificado B

apantallado

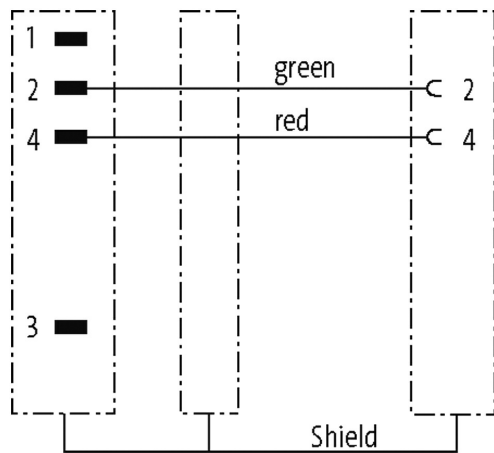
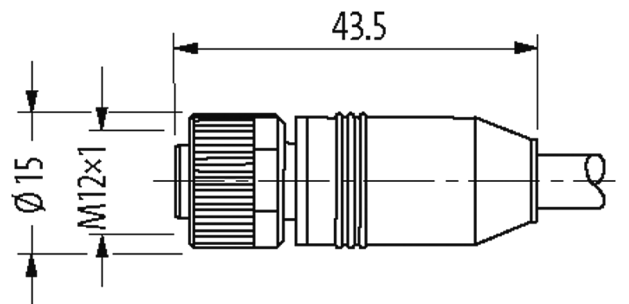
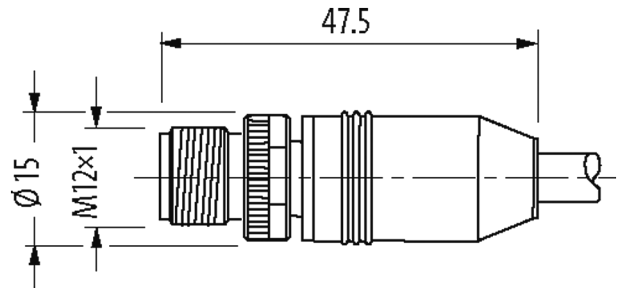
Carcasas de plástico con resistencia óptima contra elementos químicos y aceites

La resistencia a ambientes agresivos debe ser testada de forma individual para cada aplicación. Más información bajo demanda.

Otras longitudes bajo demanda.

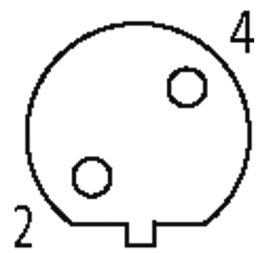
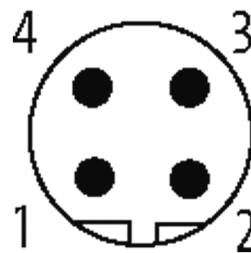
[Enlace al producto](#)

Ilustración



Male

Female



El producto puede diferir de la imagen

**Homologaciones**

La información contenida en este folleto ha sido elaborada con el mayor cuidado  
La responsabilidad por la exacta integridad y actualidad de la información se limita a una negligencia grave. Versión: 02/21

Murrelektronik Spain, S.L.U. | Parc Tecnològic del Vallès Centre d' Empreses de Noves Tecnologies | 08290 Cerdanyola del Vallès | Fon +34 93 582-0145 | Fax +34 93 582-4413 | shop@murrelektronik.es | shop.murrelektronik.es

cCSAus



\* solo para cables con normativa UL/CSA

### Más información



### Forma

Forma 44001

### Datos técnicos

|                                       |  |
|---------------------------------------|--|
| Voltaje de funcionamiento             | max. 60 V AC/DC  |
| voltaje operativo (solo UL listed)    | max. 30 V AC/DC  |
| Tensión de servicio                   | 1.5 kV   |
| Corriente de trabajo por contacto     | max. 4 A   |
| Grupo de material                     | IEC 60664-1, category I  |
| Codificación                          | Codificado B   |
| Cierre de las vías                    | Tornillo (M12×1 mm) par recomendado 0.6 Nm, auto-seguro        |
| Prensaestopas                         | M12 (SW13)   |
| Protección                            | IP65, IP66K, IP67 en estado enchufado y atornillado (EN 60529) |
| Material de bloqueo                   | Aleación de zinc, niquelado mate                               |
| Material                              | PUR  |
| indicado para tubo corrugado (Ø int.) | sin  |

### Características generales

|                        |   |
|------------------------|---|
| Estándares             | DIN EN 61076-2-101 (M12)                    |
| Modo de montaje        | insertado, apretado                         |
| Grado de contaminación | 3   |
| Rango de temperatura   | -25...+85 °C, dependiendo del tipo de cable |

### Cables

|                              |   |
|------------------------------|---|
| N°/diámetro de hilos         | 1 × 2 × 0.25 mm <sup>2</sup>            |
| Aislamiento del cable        | PE (ro, ve)                             |
| Color de la cubierta         | violeta                                 |
| Material (cubierta)          | PUR (UL/CSA)                            |
| Ø exterior del cable         | 8.0 mm ±5%                              |
| Radio de curvatura (móvil)   | 12 × Ø exterior                         |
| Rango de temperatura (fijo)  | -40...+80 °C                            |
| Rango de temperatura (móvil) | -20...+50 °C                            |
| Identificación de cable      | 843                                     |
| Homologación (cable)         | UL (AWM-Style 20233/10578), CSA; CE     |
| Peso del cable [G/m]         | 79,20                                   |
| Material (cable)             | Cable Cu, pelado                        |
| resistencia (principal)      | max. 66 Ω/km (20 °C)                    |
| Unifilar Ø (principal)       | 0.15 mm                                 |
| Fabriación (cable)           | 19 × 0.15 mm (cable multifilar clase 5) |
| Diámetro (cable)             | 1 × 2 × 0.25 mm <sup>2</sup>            |
| Cable-Ø incl. Aislamiento    | 2.6 mm ±5%                              |

|                              |                       |
|------------------------------|-----------------------|
| Color/numeración de cables   | ro, ve                |
| Apantallado                  | sí                    |
| Material (cubierta)          | PUR                   |
| Ø exterior (cubierta)        | 8.0 mm ±5%            |
| Color (cubierta)             | violeta               |
| Resistencia térmica          | retardante a la llama |
| Tensión nominal              | 300 V                 |
| Rango de temperatura (fijo)  | -40...+80 °C          |
| Rango de temperatura (móvil) | -20...+50 °C          |
| radio de curvatura (fijo)    | 8× Ø exterior         |
| Radio de curvatura (móvil)   | 12× Ø exterior        |
| Estrés de torsión            | ±180°/m               |

**Datos comerciales**

|                              |               |
|------------------------------|---------------|
| EAN                          | 4048879451727 |
| eClass                       | 27061801      |
| Número de tarifa arancelaria | 85444290      |
| País de origen               | DE            |
| Unidad de embalaje           | 1             |