

M12 male 0°/M12 female 0° shielded B-cod.Profibus

PUR 1x2xAWG22 shielded vt UL/CSA+drag chain 17,5m

PROFIBUS

Macho recto – hembra recta

M12, 4 polos – M12, 2 polos

Codificado B

apantallado

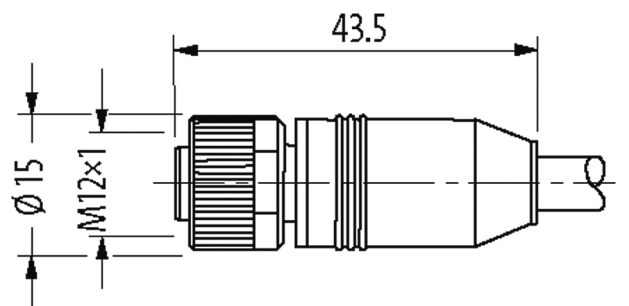
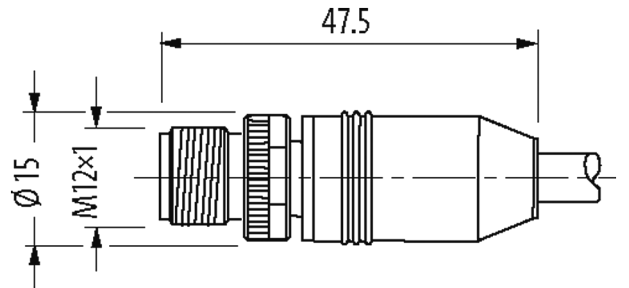
Carcasas de plástico con resistencia óptima contra elementos químicos y aceites

La resistencia a ambientes agresivos debe ser testada de forma individual para cada aplicación. Más información bajo demanda.

Otras longitudes bajo demanda.

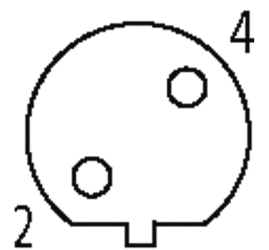
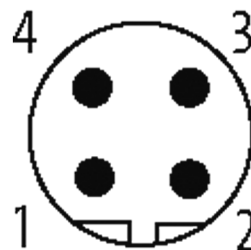
[Enlace al producto](#)

Ilustración



Male

Female



El producto puede diferir de la imagen

Homologaciones

La información contenida en este folleto ha sido elaborada con el mayor cuidado
La responsabilidad por la exacta integridad y actualidad de la información se limita a una negligencia grave. Versión: 02/21

Murrelektronik Spain, S.L.U. | Parc Tecnològic del Vallès Centre d' Empreses de Noves Tecnologies | 08290 Cerdanyola del Vallès | Fon +34 93 582-0145 | Fax +34 93 582-4413 | shop@murrelektronik.es | shop.murrelektronik.es

cCSAus



* solo para cables con normativa UL/CSA

Más información



Forma

| | |
|-------|-------|
| Forma | 44001 |
|-------|-------|

Datos técnicos

| | |
|---------------------------------------|--|
| Voltaje de funcionamiento | max. 60 V AC/DC |
| voltaje operativo (solo UL listed) | max. 30 V AC/DC |
| Tensión de servicio | 1.5 kV |
| Corriente de trabajo por contacto | max. 4 A |
| Grupo de material | IEC 60664-1, category I |
| Codificación | Codificado B |
| Cierre de las vías | Tornillo (M12×1 mm) par recomendado 0.6 Nm, auto-seguro |
| Prensaestopas | M12 (SW13) |
| Protección | IP65, IP66K, IP67 en estado enchufado y atornillado (EN 60529) |
| Material de bloqueo | Aleación de zinc, niquelado mate |
| Material | PUR |
| indicado para tubo corrugado (Ø int.) | sin |

Características generales

| | |
|------------------------|---|
| Estándares | DIN EN 61076-2-101 (M12) |
| Modo de montaje | insertado, apretado |
| Grado de contaminación | 3 |
| Rango de temperatura | -25...+85 °C, dependiendo del tipo de cable |

Cables

| | |
|------------------------------|--|
| Número de cable | 786 |
| N°/diámetro de hilos | 1 x 2x AWG22 |
| Aislamiento del cable | PE (ro, ve) |
| Cadenas portacables | 2 Mio. |
| Color de la cubierta | violeta |
| Material (cubierta) | PUR (UL/CSA) |
| Ø exterior del cable | 8.1 mm ±5% |
| Radio de curvatura (móvil) | 12x Ø exterior |
| Rango de temperatura (fijo) | -40...+80 °C |
| Rango de temperatura (móvil) | -20...+60 °C |
| Identificación de cable | 786 |
| Homologación (cable) | UL (AWM-Style 20233/10578), CSA; CE |
| Peso del cable [G/m] | 81,40 |
| Material (cable) | Cable Cu, pelado |
| resistencia (principal) | max. 55 Ω/km (20 °C) |
| Unifilar Ø (principal) | 0.16 mm |
| Fabriación (cable) | 19x 0.16 mm (cable multifilar clase 5) |

| | |
|-----------------------------------|-------------------------|
| Diámetro (cable) | 1 x 2 x AWG22 |
| Material (aislamiento de cable) | PE |
| Cable-Ø incl. Aislamiento | 2.85 mm ±5% |
| Color/numeración de cables | ro, ve |
| Apantallado | sí |
| | min. 85% |
| Material (cubierta) | PUR |
| Ø exterior (cubierta) | 8.1 mm ±5% |
| Color (cubierta) | violeta |
| Tensión nominal | 300 V |
| Rango de temperatura (fijo) | -40...+80 °C |
| Rango de temperatura (móvil) | -20...+60 °C |
| radio de curvatura (fijo) | 6 x Ø exterior |
| Radio de curvatura (móvil) | 12 x Ø exterior |
| Velocidad de desplazamiento | max. 3 m/s |
| Aceleración (cadenas portacables) | max. 3 m/s ² |

Datos comerciales

| | |
|------------------------------|---------------|
| EAN | 4048879629881 |
| eClass | 27061801 |
| Número de tarifa arancelaria | 85444290 |
| País de origen | DE |
| Unidad de embalaje | 1 |