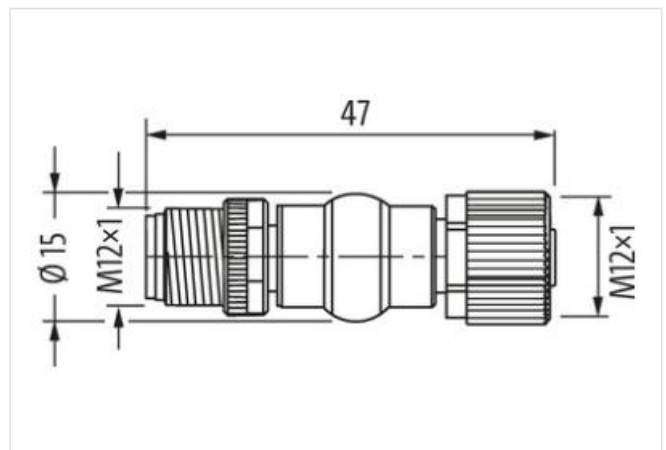
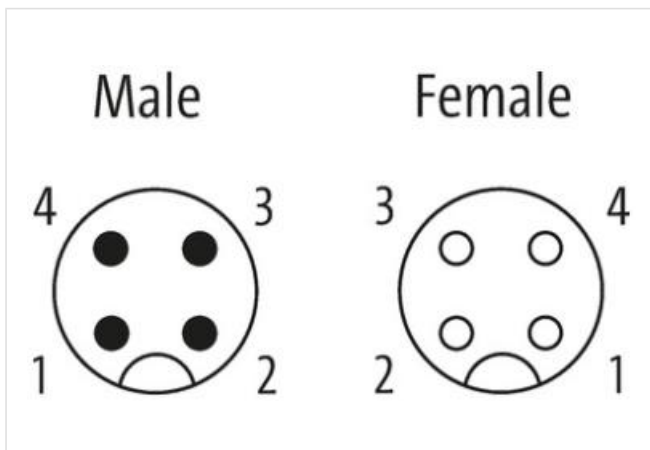
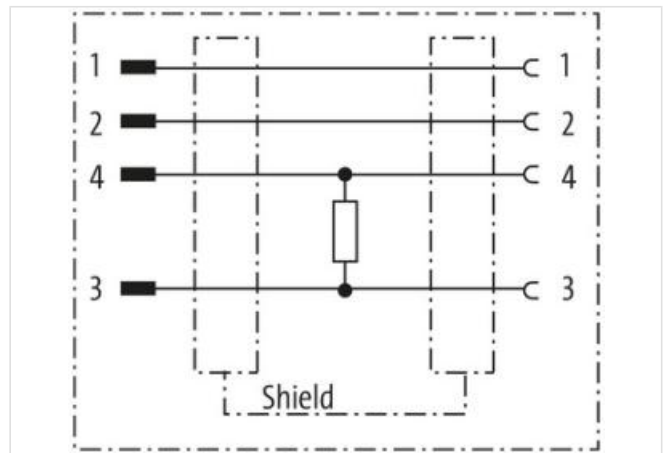


Adaptor M12 male / M12 female A-cod. shielded

4-pol., U-I CONVERTER

Adaptador
Macho - hembra
M12 – M12, 4-polos
apantallado
Convertidor de voltaje/convertidor de corriente

Enlace al producto**Ilustración**

El producto puede diferir de la imagen

**Forma**

Forma 42252

Datos técnicos

Voltaje de funcionamiento	max. 30 V AC/DC
voltaje operativo (solo UL listed)	max. 30 V AC/DC
Corriente de trabajo por contacto	max. 4 A

Cierre de las vías	Tornillo (M12×1 mm) par recomendado 0.6 Nm, auto-seguro
Protección	IP67 en estado montado y enroscado según (EN 60529)
Material	PUR
Material de bloqueo	Aleación de zinc, niquelado mate
Aplicación	Convertidor de voltaje/convertidor de corriente

Características generales

Rango de temperatura	-25...+85 °C
Tensión de prueba y aislamiento	0.8 kV eff/rms

Product article number of manufacturer	7000-42252-000000
--	-------------------